

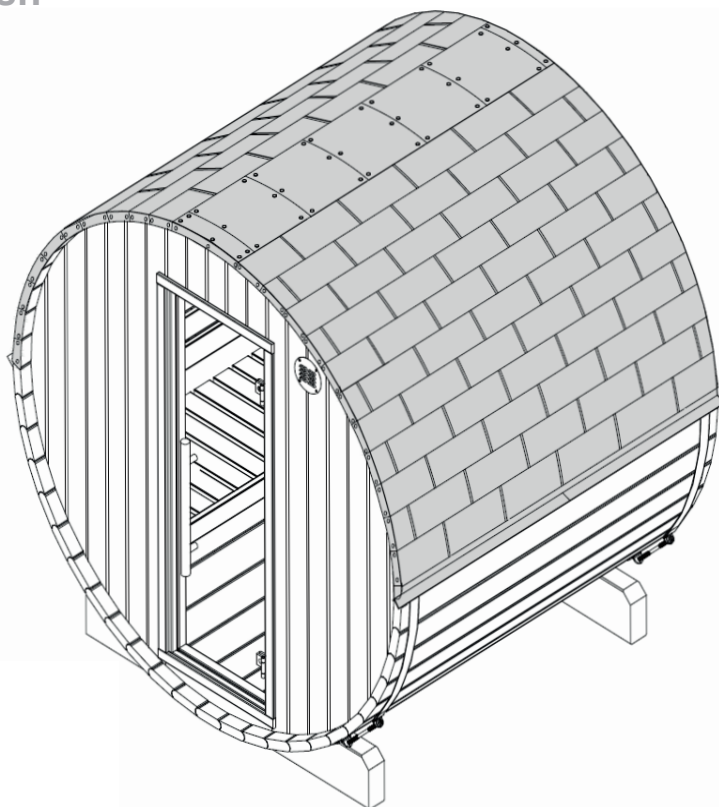
Barrel sauna

KAMMI 180

Ø 220 × 180 cm

ASSEMBLY INSTRUCTIONS

English



EN

DE

FR

IT

NL

SV

PL

RU

Table of Contents

1. Preparing for installation	3
1.1. Important note	3
1.2. Foundation	4
1.3. Anchoring the outdoor sauna	4
1.4. Tools required	4
1.5. Maintenance and cleaning	6
1.6. Disposal	6
2. Assembling the cabin	7
2.1. Mounting the feet	7
2.2. Assembling the barrel staves	7
2.3. Assembling the front and rear wall	7
2.4. Completing the barrel	7
2.5. Mounting the door	8
2.6. Installing interior fittings	8
2.7. Installing accessories	8
2.8. Covering the roof	8
Dimensional drawing (following the last language of the instructions)	11
Parts list (following the last language of the instructions)	12
Assembly illustrations (following the last language of the instructions)	16

1. Preparing for installation

Read these assembly instructions carefully and keep them within reach, so that you can look up product information at any time.



These assembly instructions can also be found in the downloads section of our website: www.harvia.com.

1.1. Important note

- Check with your local planning authority (municipal office, magistrate) with respect to the building regulations and load standards.
- A solid foundation is important for the durability as well as the safety of your outdoor sauna. We recommend having the foundation laid by a specialist.
- The anchoring of the outdoor sauna is the responsibility of the customer. No warranty in the event of damage.
- The outdoor sauna is delivered by lorry (also possible by semi-trailer truck). Access to the unloading area must be ensured.
- Before you begin work, check the parts list to ensure that all the individual parts have been delivered. If you discover any missing parts, notify your dealer within 14 days of receiving the sauna cabin.
- Keep the delivery note, the invoice and the assembly instructions in a safe place in case of any questions.
- You need an assistant for the installation.
- All screw fittings must be pre-drilled.



Attention!

The electrical connection may only be performed by a qualified electrician or similarly qualified person.

- We recommend installing the bitumen shingles included in the scope of delivery promptly after completion of the barrel sauna.
- Wood is a natural product that can swell, shrink or warp, despite good storage. For this reason, some force may be necessary during the installation.
- The wood of the outdoor sauna is untreated. To increase the life expectancy, we recommend painting the outside with a suitable paint to protect the wood.
- The inside of the wooden parts used must not be treated with any paint.

1.2. Foundation

The following foundation elements have proven themselves in practice:

- Foundation slab (base plate)
- Strip foundation

For both types, a foundation that is absolutely flat and load-bearing must be ensured. Only then can the assembly of the outdoor sauna be ensured without any difficulties and with a precise fit.

1.3. Anchoring the outdoor sauna

The outdoor sauna must be firmly anchored on the base plate or the strip foundation. Strong winds can exert a powerful force on the garden sauna. To prevent damage to your, or third party, property proper anchoring is essential.

We point out that anchoring the garden sauna is the responsibility of the customer and we do not accept any liability for accidental damage.

1.4. Tools required

- Hammer with a wooden block and a mallet
- Cordless screwdriver with bits for cross-head screws and Torx
- Roller tape measure
- Drill bits with a diameter of 4 mm, 5 mm, 6 mm, 20–30 mm (for sauna heater power cable)
- Spirit level
- Open-ended spanner
- Utility knife
- Ladder
- Saw



This symbol indicates tips and useful information



Pre-drill



Cut to correct size



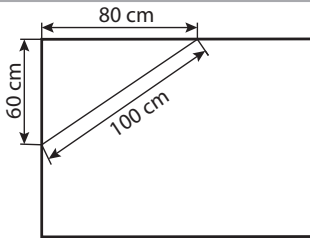
Nailing



Carry out wiring



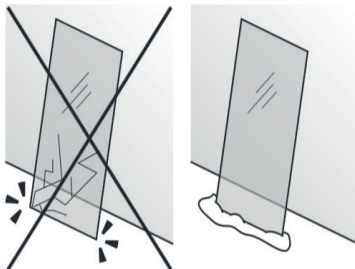
Check the right angle:



EN



Handle glass with care: Special care must be taken with the edges of the glass—hardened glass can shatter into small pieces in the event of impact. Insert protective cushioning (e.g: cardboard box) under the edge of the glass.



1.5. Maintenance and cleaning

- The sauna should be cleaned inside with a damp cloth. Only use warm water—no cleaning products.
- We recommend heating the cabin once a month if the sauna is not used for a long time.



Pitch pockets are not grounds for return, since they can always appear in spruce wood and the depth at which they lie cannot be detected during the sorting-out process.

If these are just under the surface, heat can cause them to soften and “bleed”.

The leaking pitch can be removed with a rag soaked in acetone. If only droplets of pitch occur, allow these to harden and then carefully scrape them off with a knife.

1.6. Disposal



- Dispose of packaging materials in accordance with the applicable waste disposal regulations.



2. Assembling the cabin



ATTENTION!

Note the floor plan on Page 12 and illustrations from Page 11 onwards.

2.1. Mounting the feet

Place the impregnated feet on the foundation as shown in the illustration (see Page 14). Fix them temporarily with two staves.



Make sure that the feet are fitted parallel to each another.
Note the power supply!

2.2. Assembling the barrel staves



Always put the staves together with the round part facing upwards.

Start by placing the lower stave in position (with drain—see page 15).

Lay four staves to the left and four to the right and screw the feet to the staves. Make sure that there is no visible gap between the staves.

2.3. Assembling the front and rear wall

Connect the individual parts of the front and rear wall as shown (see page 16).

Place the walls in the groove of the staves. Check the vertical alignment with the spirit level and provisionally fix in place with two staves.

For the lighting, first fit the metal clips on the wooden strip. Fix the wooden strip in the centre of the back wall, approx. 5 cm above the floor grid. Clamp the LED strip and drill the cable bushing at the desired location (the power supply unit may be placed outside the sauna).

2.4. Completing the barrel

Fit the remaining staves. Fix them to the front and back walls using screws, or use a strap if you would like to avoid screw holes (these will be visible on the outside when finished).

Closing the barrel: Use whatever is required from the supplied filler set (= stave in strips).

Fit the tensioning straps.



Note that the tension rods are placed in the lower half of the barrel sauna.

Before tensioning the metal bands, remove the screws from the staves. Tighten the metal bands so that there is no visible gap between the staves. This must be checked regularly and retightened if necessary.

2.5. Mounting the door

Place the door frame in the opening from the outside. Note that the door opens outwards—the door can be attached on the left or on the right.

Fix the door from the inside with the cover slats.

The door handles are screwed from the inside.

Fit the weatherboard (drip edge).

2.6. Installing interior fittings

Place the floor grid so that it is level.

Fit the bench support slats at a height of approx. 45 cm to the floor grid.

Install the benches.

Fix the backrests approx. 20 cm above the bench.

2.7. Installing accessories

Fit the ventilation panel on the inside.

Assemble the protection grille.

Fit the insect screen on the outside.

2.8. Covering the roof

Install the triangular strips (drip edge) at a height of approx. 110 cm.

Start attaching the bitumen shingles on the triangular strip with the top of shingle sheets facing down. Now lay the other shingle sheets overlapping and evenly offset. You can make the top ridge row from sections. These are laid overlapping in a scale-like manner. Pay attention to the prevailing wind direction.

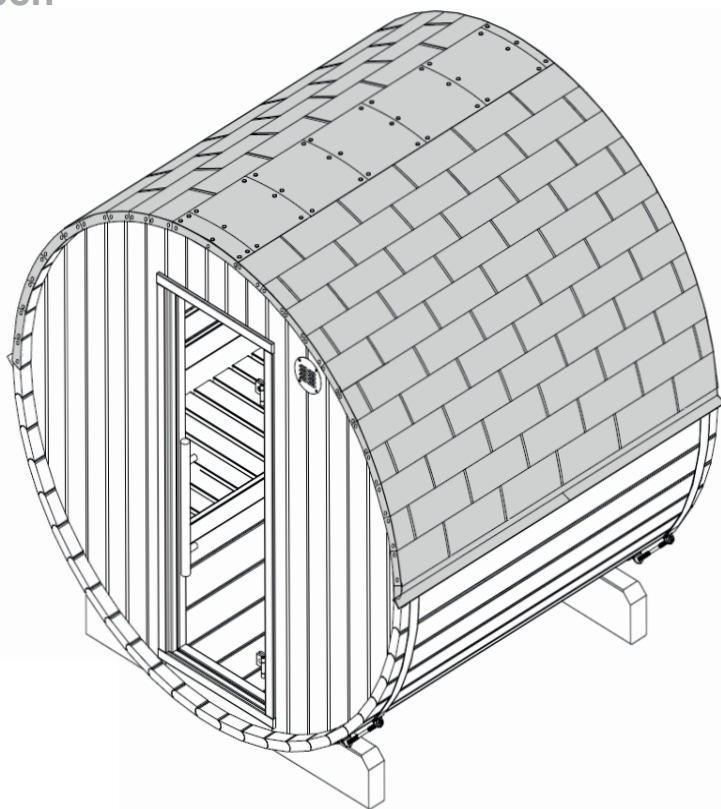
Fasssauna

KAMMI 180

Ø 220 x 180 cm

MONTAGEANLEITUNG

Deutsch



DE

Inhaltsverzeichnis

1. Montage Vorbereitung	3
1.1. Wichtige Hinweise	3
1.2. Fundament	4
1.3. Verankerung der Außensauna	4
1.4. Benötigtes Werkzeug	4
1.5. Wartung und Reinigung	6
1.6. Entsorgung	6
2. Montage Kabine	7
2.1. Montage Standfüße	7
2.2. Montage Fassdauben	7
2.3. Montage Vorder- und Rückwand	7
2.4. Fertigstellung Fass	7
2.5. Montage Tür	8
2.6. Montage Inneneinrichtung	8
2.7. Montage Zubehör	8
2.8. Montage Dacheindeckung	8
Abbildung Abmessungen (nach der letzten Sprache)	11
Stückliste (nach der letzten Sprache)	12
Montage Abbildungen (nach der letzten Sprache)	16

1. Montage Vorbereitung

Lesen Sie diese Montageanleitung gut durch und bewahren Sie sie auf. So können Sie jederzeit Produktinformationen nachlesen.



Sie finden diese Montageanleitung auch im Downloadbereich unserer Webseite auf www.harvia.com.

1.1. Wichtige Hinweise

- Erkundigen Sie sich bei Ihrer zuständigen Baubehörde (Gemeindeamt, Magistrat) bezüglich den Bauvorschriften und Belastungsnormen.
- Ein solides Fundament ist wichtig für die Haltbarkeit sowie für die Sicherheit Ihrer Außensauna. Wir empfehlen Ihnen das Fundament von einem Fachmann herstellen zu lassen.
- Die Verankerung der Außensauna liegt im Verantwortungsbereich des Kunden. Keine Gewährleistung bei auftretenden Schäden.
- Die Außensauna wird per LKW (eventuell auch per Sattelzug) angeliefert. Dabei muss gewährleistet sein, dass die Zufahrt zum Entladeort möglich ist.
- Kontrollieren Sie, bevor Sie mit der Arbeit beginnen, anhand der Stückliste, ob alle Einzelteile auch tatsächlich mitgeliefert wurden. Sollten Einzelteile ausnahmsweise fehlen, benachrichtigen Sie spätestens 14 Tage nach Erhalt der Kabine Ihren Händler.
- Bewahren Sie den Lieferschein, die Rechnung und die Montageanleitung für eventuelle Rückfragen gut auf.
- Für die Montage benötigen Sie einen Helfer.
- Alle Verschraubungen müssen vorgebohrt werden.



Achtung!

Der Elektroanschluss darf nur durch eine Elektrofachkraft oder eine vergleichsweise qualifizierte Person ausgeführt werden.

- Wir empfehlen, die im Lieferumfang enthaltenen Bitumenschindeln zeitnah nach Fertigstellung der Fassauna zu montieren.
- Holz ist ein Naturprodukt, das trotz guter Lagerung aufquellen, schwinden oder sich verziehen kann. Aus diesem Grund kann es vorkommen, dass bei der Montage etwas Kraft aufgebracht werden muss.

- Das Holz der Außensauna ist unbehandelt. Um die Lebensdauer zu erhöhen, empfehlen wir, außen mit einer geeigneten Holzschutzfarbe zu streichen.
- Die Innen zu verwendenden Holzteile dürfen nicht mit Farbe behandelt werden.

1.2. Fundament

Diese folgenden Fundamente haben sich in der Praxis bewährt:

- Fundamentplatte (Bodenplatte)
- Streifenfundament

Dabei ist bei beiden Varianten ein absolut waagrechtes und tragfähiges Fundament zu gewährleisten. Nur so kann eine einwandfreie Montage der Außensauna mit einer exakten Passgenauigkeit gewährleistet werden.

1.3. Verankerung der Außensauna

Es ist sehr wichtig, dass die Außensauna fest mit der Bodenplatte oder dem Streifenfundament verankert wird. Bei starkem Wind können große Kräfte auf die Gartensauna einwirken. Um Schäden am eigenen oder fremden Eigentum zu vermeiden ist eine fachgerechte Verankerung unbedingt notwendig.

Wir weisen Sie darauf hin, dass die Verankerung der Gartensauna im Verantwortungsbereich des Kunden liegt, und wir für auftretende Schäden keine Gewährleistung übernehmen.

1.4. Benötigtes Werkzeug

- Hammer und Beilageholz und einen Gummihammer
- Akkuschauber mit Bits für Kreuzschrauben und Torx
- Rollmaßband
- Bohrer mit Durchmesser 4 mm, 5 mm, 6 mm, 20 - 30 mm (für Stromkabel Saunaofen)
- Wasserwaage
- Gabelschlüssel
- Universalmesser
- Leiter
- Säge



Dieses Symbol kennzeichnet Tipps und nützliche Hinweise



Vorbohren



Ablängen auf Naturmaß



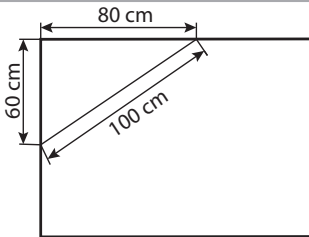
Annageln



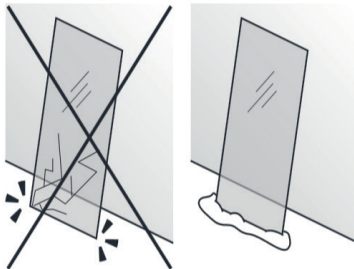
Verkabelung vornehmen



Überprüfung des rechten Winkel:



Vorsichtiger Umgang mit Glas: Besondere Vorsicht gilt den Glaskanten - Gehärtetes Glas kann bei Stößen in kleine Scherben zerspringen. Legen Sie ein Schutzpolster (z.Bsp.: Verpackungs-Karton) unter die Glaskante.



1.5. Wartung und Reinigung

- Die Sauna sollte innen mit einem feuchten Tuch gereinigt werden. Verwenden Sie nur warmes Wasser - keine Reinigungsmittel.
- Wird die Sauna längere Zeit nicht benutzt, empfehlen wir, die Kabine einmal im Monat aufzuheizen.



Harzgallen sind kein Reklamationsgrund. Da in Fichtenholz immer wieder Harzgallen vorkommen und man beim Aussortieren nicht erkennen kann in welcher Tiefe diese sich befinden.

Wenn diese knapp unter der Oberfläche sind brechen sie bei Hitzeentwicklung auf und „bluten“ aus.

Das ausgelaufene Harz kann man mit einem Aceton gedrängtem Lappen entfernen. Wenn lediglich Harztropfen entstehen, lassen Sie diese aushärten und schaben sie anschließend mit einem Messer vorsichtig ab.

1.6. Entsorgung



- Entsorgen Sie die Verpackungsmaterialien nach den gültigen Entsorgungsrichtlinien.



2. Montage Kabine



ACHTUNG!

Beachten Sie den Grundriss auf Seite 12 und die Abbildungen ab Seite 11.

2.1. Montage Standfüße

Legen Sie die imprägnierten Standfüße auf das Fundament wie dies in der Darstellung angezeigt ist (siehe Seite 14). Fixieren Sie diese provisorisch mit zwei Dauben.



Beachten Sie, dass die Standfüße parallel montiert werden.
Stromzufuhr beachten!

2.2. Montage Fassdauben



Die Dauben werden immer mit der Rundung nach oben zeigend zusammengesteckt.

Beginnen Sie mit der Verlegung der unteren Daube (mit Abfluss - siehe Seite 15). Verlegen Sie je 4 Dauben links und rechts und verschrauben diese mit den Standfüßen. Beachten Sie, dass kein Spalt zwischen den Dauben sichtbar ist.

DE

2.3. Montage Vorder- und Rückwand

Verbinden Sie die Einzelteile der Vorder- und Rückwand wie abgebildet (siehe Seite 16)

Stellen Sie die Wände in die Nut der Dauben. Kontrollieren Sie die lotrechte Ausrichtung mit der Wasserwaage und fixieren dies provisorisch mit zwei Dauben.

Für die Beleuchtung montieren Sie zuerst die Metallklammern auf der Holzleiste. Fixieren Sie die Holzleiste ca. 5 cm über dem Bodenrost mittig an der Rückwand. Klemmen Sie die LED-Leiste ein und bohren an gewünschter Stelle die Kabeldurchführung (Netzgerät darf außerhalb der Sauna platziert werden)

2.4. Fertigstellung Fass

Montieren Sie die restlichen Dauben. Fixieren Sie diese mit der Vorder- und Rückwand mittels Schrauben, oder verwenden Sie einen Haltegurt, wenn Sie die Schraubenlöcher verhindern möchten (diese sind nach Fertigstellung außen sichtbar).

Verschluss vom Fass: Verwenden Sie die geeignete Kombination aus dem gelieferten Füllset (= Daube mit Leisten)

Montieren Sie die Spannbänder.



Beachten Sie, dass die Spannstangen in der unteren Hälfte der Fassauna platziert wird.

Vor dem Spannen der Metallbänder entfernen Sie die Schrauben der Dauben. Spannen Sie die Metallbänder so fest, dass kein Spalt zwischen den Dauben sichtbar ist. Dies muss regelmäßig kontrolliert und ggf. nachgespannt werden.

2.5. Montage Tür

Der Türrahmen wird von außen in die Öffnung gestellt. Beachten Sie, dass die Türöffnung nach außen erfolgt - der Türanschlag ist links und rechts möglich.

Fixieren Sie die Tür von innen mit den Abdeckleisten.

Türgriffe werden von innen verschraubt.

Montage des Wetterschenkel (Regen-Tropfnase).

2.6. Montage Inneneinrichtung

Legen Sie den Bodenrost waagrecht ein.

Montieren Sie die Bankauflageleisten in eine Höhe von ca. 45 cm zum Bodenrost.

Legen Sie die Bänke ein.

Befestigen Sie die Rückenlehnen ca. 20cm über der Bank.

2.7. Montage Zubehör

Montage Lüftungsteller innen.

Montage Ofenschutzgitter.

Montage Insektenschutzgitter außen.

2.8. Montage Dacheindeckung

Montieren Sie die Dreiecksleisten (Regen-Tropfnase) in einer Höhe von ca. 110 cm.

Beginnen Sie mit der Montage der Bitumen-Schindeln an der Dreiecksleiste mit einer auf den Kopf gestellten Schindelbahn. Nun verlegen Sie die weiteren Schindelbahnen überlappend und mit gleichmäßigem Versatz. Die Firstreihe können Sie aus Abschnitten bilden. Diese werden schuppenförmig überlappend verlegt. Achten Sie dabei auf die Hauptwindrichtung.

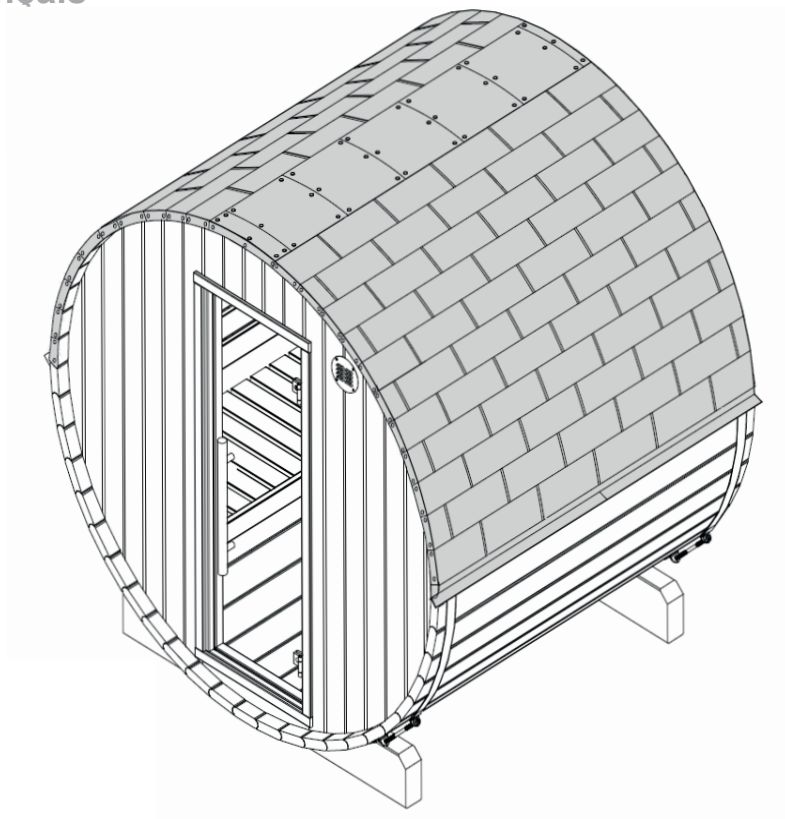
Sauna tonneau

KAMMI 180

Ø 220 x 180 cm

INSTRUCTIONS DE MONTAGE

Français



FR

Table des matières

1. Préparation du montage	3
1.1. Remarques importantes	3
1.2. Fondation	4
1.3. Ancrage du sauna extérieur	4
1.4. Outils requis	4
1.5. Entretien et nettoyage	6
1.6. Élimination	6
2. Montage de la cabine	7
2.1. Montage des pieds	7
2.2. Montage des douves de tonneaux	7
2.3. Montage des parois avant et arrière	7
2.4. Finition du tonneau	7
2.5. Montage de la porte	8
2.6. Montage de l'équipement intérieur	8
2.7. Montage des accessoires	8
2.8. Montage de la couverture de toit	8
Illustration des dimensions (après la dernière langue)	11
Nomenclature (après la dernière langue)	12
Illustrations de montage (après la dernière langue)	16

1. Préparation du montage

Lisez attentivement ces instructions de montage et conservez-les. Vous avez ainsi accès à tout moment aux informations sur le produit.



Vous pouvez également trouver ces instructions de montage dans la zone de téléchargement de notre site Web : www.harvia.com.

1.1. Remarques importantes

- Renseignez-vous auprès de l'autorité locale chargée de la construction (bureau municipal, magistrat) sur les règles de construction et les normes relatives aux charges.
- Pour la durabilité et la sécurité de votre sauna extérieur, il est important que la fondation soit solide. Nous vous recommandons de faire construire les fondations par un spécialiste.
- La responsabilité de l'ancrage du sauna extérieur incombe au client. Aucune garantie n'est accordée en cas de dommage.
- Le sauna extérieur est livré par camion (éventuellement par semi-remorque). Il faut donc veiller à ce que l'accès au site de déchargement soit possible.
- Avant de commencer les travaux, vérifiez au moyen de la nomenclature si toutes les pièces ont bien été livrées. S'il devait s'avérer que des pièces manquent, informez votre revendeur dans les 14 jours suivant la réception de la cabine.
- Conservez le bon de livraison, la facture et les instructions de montage en lieu sûr pour toute question éventuelle.
- Une deuxième personne doit être disponible pour vous aider.
- Tous les raccords vissés doivent être préalésés.



Attention !

Seul un électricien spécialisé ou une personne ayant une qualification similaire est habilité à procéder au raccordement électrique.

- Nous recommandons de monter les bardeaux de bitume inclus dans la livraison peu de temps après l'achèvement du sauna tonneau.
- Malgré un stockage correct, le bois est un produit naturel qui peut gonfler, se contracter ou se déformer. C'est pourquoi il peut arriver que vous ayez à appliquer de la force lors du montage.

- Le bois du sauna extérieur n'est pas traité. Pour augmenter sa durée de vie, nous recommandons de peindre l'extérieur avec une peinture de protection du bois adaptée.
- Les pièces en bois utilisées à l'intérieur du sauna ne doivent pas être traitées avec de la peinture.

1.2. Fondation

Les fondations suivantes ont fait leurs preuves dans la pratique :

- Plaque de fondation (dalle)
- Semelles filantes

Dans les deux variantes, une fondation absolument horizontale et porteuse doit être garantie. Ce n'est que de cette manière qu'un montage parfait du sauna extérieur peut être garanti avec un ajustement exact.

1.3. Ancrage du sauna extérieur

Il est très important que le sauna extérieur soit solidement ancré à la dalle ou aux semelles filantes. Par vent fort, de grandes forces peuvent agir sur le sauna de jardin. Afin d'éviter d'endommager votre propriété ou les biens de tiers, un ancrage professionnel est absolument nécessaire.

Nous attirons votre attention sur le fait que l'ancrage du sauna de jardin est à la charge du client et que nous déclinons toute responsabilité pour les dommages qui pourraient survenir.

1.4. Outils requis

- Marteau, cales et maillet en caoutchouc
- Visseuse électrique avec bits pour vis en croix et Torx
- Ruban de mesure
- Foret de 4 mm, 5 mm, 6 mm, 20 – 30 mm de diamètre (pour le câble électrique du poêle de sauna)
- Niveau à bulle
- Clé à fourche
- Couteau universel
- Échelle
- Scie



Ce symbole désigne les conseils et indications utiles.



Préalésage



Sciage à la bonne longueur



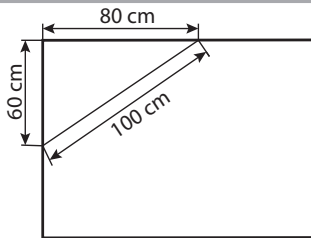
Clouage



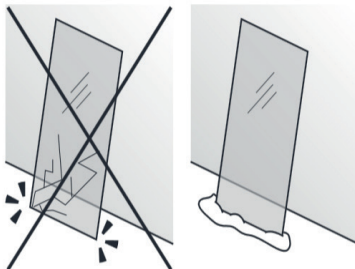
Réalisation du câblage



Contrôle de l'angle droit :



Manipulez le verre avec soin : Faire particulièrement attention avec les bords de la vitre ; en cas de choc, le verre trempé peut se briser en petits morceaux. Placez un rembourrage de protection (par ex., un emballage en carton) sous le bord de la vitre.



1.5. Entretien et nettoyage

- L'intérieur du sauna doit être nettoyé à l'aide d'un chiffon humide. N'utilisez que de l'eau chaude, pas de détergent.
- Si le sauna n'est pas utilisé pendant une période prolongée, nous recommandons de chauffer la cabine une fois par mois.



Les poches de résine ne constituent pas un motif de réclamation, en raison de leur présence régulière dans le bois d'épicéa et de l'impossibilité de déterminer leur profondeur lors de la sélection du bois.

Si elles se trouvent juste sous la surface, elles éclatent et s'écoulent quand elle sont exposées à la chaleur.

Retirez la résine écoulée à l'aide d'un chiffon imbibé d'acétone. Si vous constatez uniquement des gouttes de résine, attendez qu'elles aient durci, puis grattez-les avec précaution à l'aide d'un couteau.

1.6. Élimination



- Éliminez les matériaux d'emballage conformément aux directives en vigueur relatives à l'élimination.



2. Montage de la cabine



ATTENTION !

Référez-vous au plan de la page Page 12 et aux illustrations à partir de la page Page 11.

2.1. Montage des pieds

Posez les pieds imprégnés sur la fondation comme indiqué sur le schéma (voir Page 14). Fixez-les provisoirement à l'aide de deux douves.



Veillez à ce que les pieds soient montés en parallèle.
Faites attention à l'alimentation électrique !

2.2. Montage des douves de tonneaux



Les douves sont toujours à assembler avec le côté arrondi vers le haut.

Commencez par poser la douve inférieure (avec écoulement, voir page 15).

Posez 4 douves à gauche et 4 douves à droite et vissez-les aux pieds. Ce faisant, veiller à ce que l'espace entre les douves soit visible.

2.3. Montage des parois avant et arrière

Assemblez les différentes pièces des parois avant et arrière comme indiqué (voir page 16)

Placez les parois dans la rainure des douves. Contrôlez l'aplomb à l'aide du niveau à bulle et fixez-le provisoirement avec deux douves.

Pour l'éclairage, montez d'abord les clips métalliques sur le tasseau en bois. Fixez le tasseau en bois à environ 5 cm au-dessus de la grille de sol, au milieu de la paroi arrière. Fixez la barre à LED et percez le passage de câble à l'endroit souhaité (le bloc d'alimentation peut être placé à l'extérieur du sauna)

2.4. Finition du tonneau

Montez les douves restantes. Fixez-les aux parois avant et arrière à l'aide de vis, ou utilisez une sangle de maintien si vous souhaitez éviter de percer des trous de vis (ceux-ci seront visibles à l'extérieur une fois la construction terminée).

Fermeture du tonneau : Utilisez la combinaison appropriée du kit de remplissage fourni (= douve avec baguettes)

Mettez en place les colliers de serrage.



Veillez à ce que les barres de tension soient placées dans la moitié inférieure du sauna tonneau.

Avant de tendre les bandes métalliques, retirez les vis des douves. Tendez les bandes métalliques de manière à ce qu'il n'y ait aucun espace visible entre les douves. Cela doit être régulièrement contrôlé et resserré si nécessaire.

2.5. Montage de la porte

Placez le cadre de la porte dans l'ouverture depuis l'extérieur. Veillez à ce que l'ouverture de la porte se fasse vers l'extérieur (l'ouverture de la porte est possible à gauche et à droite).

Fixez la porte de l'intérieur avec les baguettes de couverture.

Les poignées de porte sont à visser de l'intérieur.

Montage du renvoi d'eau (nez de gouttière).

2.6. Montage de l'équipement intérieur

Posez la grille de sol à l'horizontale.

Montez les baguettes d'appui des bancs à environ 45 cm au-dessus de la grille de sol. Placez les bancs.

Fixez les dossiers à environ 20 cm au-dessus des bancs.

2.7. Montage des accessoires

Montage du plateau de ventilation à l'intérieur.

Montage de la grille de protection du poêle.

Montage de la moustiquaire à l'extérieur.

2.8. Montage de la couverture de toit

Montez les baguettes triangulaires (nez de gouttière) à une hauteur d'environ 110 cm.

Commencez par monter les bardeaux de bitume sur la baguette triangulaire avec un bardeau à l'envers. Posez ensuite les autres bardeaux en les faisant se chevaucher et en veillant à ce qu'ils aient le même écart. Vous pouvez former la rangée de faîtage à partir de sections. Celles-ci doivent se chevaucher en forme d'écailles. Veillez à ce que la direction principale du vent soit respectée.

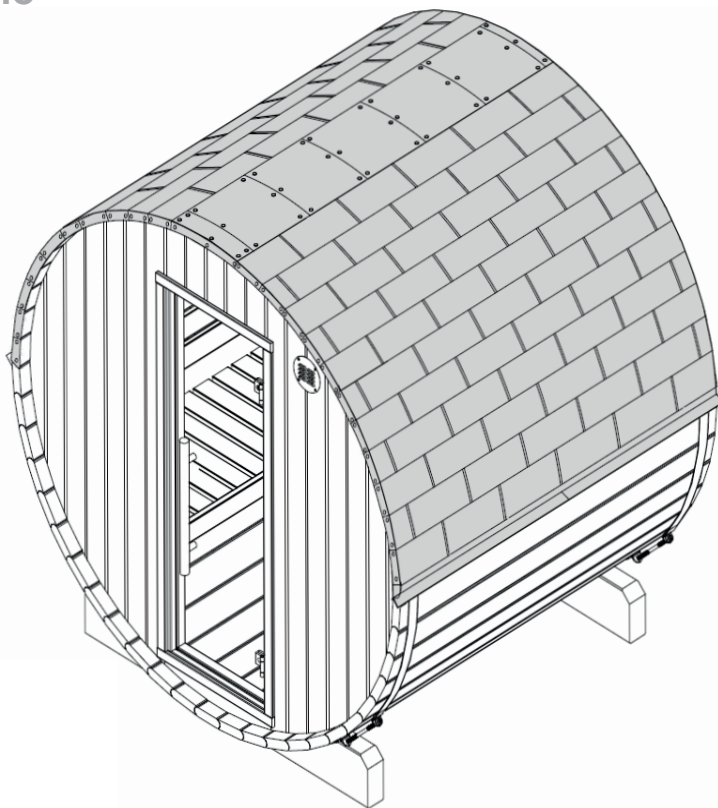
Sauna a botte

KAMMI 180

Ø 220 x 180 cm

ISTRUZIONI DI MONTAGGIO

Italiano



IT

Indice

1. Preparazione per il montaggio	3
1.1. Indicazioni importanti	3
1.2. Fondamenta	4
1.3. Ancoraggio della sauna all'aperto	4
1.4. Attrezzi necessari	4
1.5. Manutenzione e pulizia	6
1.6. Smaltimento	6
2. Montaggio cabina	7
2.1. Montaggio dei piedi di appoggio	7
2.2. Montaggio delle doghe della botte	7
2.3. Montaggio della parete anteriore e di quella posteriore	7
2.4. Completamento della botte	7
2.5. Montaggio della porta	8
2.6. Montaggio dell'allestimento interno	8
2.7. Montaggio accessori	8
2.8. Montaggio della copertura del tetto	8
Figura Misure (dopo l'ultima lingua)	11
Elenco dei pezzi (dopo l'ultima lingua)	12
Figure di montaggio (dopo l'ultima lingua)	16

1. Preparazione per il montaggio

Leggere con attenzione le presenti istruzioni di montaggio e conservarle. In questo modo è possibile controllare in qualsiasi momento le informazioni relative al prodotto.



Le presenti istruzioni di montaggio sono disponibili anche nella sezione download del nostro sito web all'indirizzo: www.harvia.com.

1.1. Indicazioni importanti

- Informatevi presso l'autorità edilizia competente locale (ufficio comunale o autorità comunali) per i regolamenti edilizi e gli standard di carico.
- Solide fondamenta sono importanti per la durata e la sicurezza della vostra sauna all'aperto. Vi consigliamo di far eseguire le fondamenta da un professionista.
- L'ancoraggio della sauna esterna è responsabilità del cliente. Nessuna garanzia in caso di danni.
- La sauna all'aperto è consegnata da un camion (eventualmente anche da un autoarticolato). Di conseguenza è necessario assicurarsi che sia possibile l'accesso al luogo di scarico.
- Prima di iniziare i lavori, controllare in base all'elenco dei pezzi se tutti i singoli componenti sono stati effettivamente forniti. Se eccezionalmente dovessero mancare dei singoli componenti, contattare il proprio fornitore entro 14 giorni dal ricevimento della cabina.
- Conservate la bolla di consegna, la fattura e le istruzioni di montaggio in un luogo sicuro per eventuali domande.
- Per il montaggio è richiesto l'aiuto di una seconda persona.
- Tutte le connessioni a vite devono essere preforate.



Attenzione!

Il collegamento elettrico deve essere eseguito da elettricisti specializzati o da persone con una qualifica simile.

- Si consiglia di montare le tegole bituminose incluse nella fornitura subito dopo il completamento della sauna a botte.
- Il legno è un prodotto naturale che può gonfiarsi, ritirarsi o deformarsi anche se immagazzinato correttamente. In fase di montaggio potrebbe quindi essere necessario applicare una certa forza.

- Il legno della sauna esterna non è trattato. Per aumentare la durata di vita, si consiglia di dipingere l'esterno con una vernice protettiva per legno adatta.
- I componenti in legno da utilizzare all'interno non devono essere trattati con vernice.

1.2. Fondamenta

I seguenti elementi per le fondamenta hanno dimostrato la loro efficacia nella pratica:

- piastra di fondazione (piastra di base)
- striscia di fondazione

Con entrambe le varianti, devono essere garantite fondamenta perfettamente orizzontali e portanti. Solo in questo modo è possibile garantire una perfetta installazione della sauna esterna con un adattamento esatto.

1.3. Ancoraggio della sauna all'aperto

È molto importante che la sauna all'aperto sia saldamente ancorata alla piastra di fondo o alla striscia di fondazione. In caso di vento forte, grandi forze possono agire sulla sauna da giardino. Per evitare danni alla vostra proprietà o a quella di altri, un ancoraggio professionale è assolutamente necessario.

Vorremmo sottolineare che l'ancoraggio della sauna da giardino è di responsabilità del cliente e non ci assumiamo nessuna responsabilità per eventuali danni.

1.4. Attrezzi necessari

- Martello, pezzo di legno e martello in gomma
- Avvitatore elettrico con punte per viti con testa a croce e viti Torx
- Metro a nastro avvolgibile
- Punte per trapano da 4 mm, 5 mm, 6 mm, 20–30 mm (per cavo elettrico della stufa per sauna)
- Livella a bolla
- Chiave fissa
- Cutter
- Scala
- Sega



Questo simbolo indica consigli e indicazioni utili



Preforatura



Taglio alla lunghezza effettiva



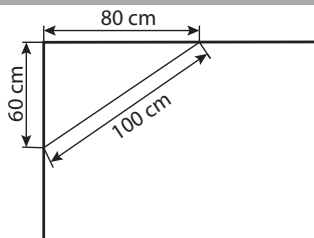
Inchiodamento



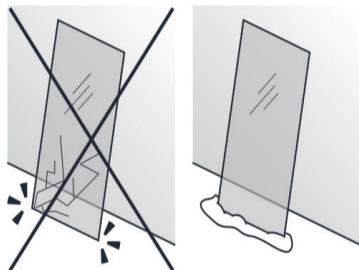
Cablaggio



Verifica dell'ortogonalità:



Maneggiare il vetro con cura: particolare attenzione deve essere prestata ai bordi del vetro – il vetro temprato può frantumarsi in piccoli pezzi in caso di impatto. Inserire un cuscino di protezione (ad es: scatola di cartone) sotto il bordo del vetro.



1.5. Manutenzione e pulizia

- La sauna all'interno deve essere pulita con un panno umido. Utilizzare solo acqua calda senza detersivi.
- Se la sauna non viene utilizzata per un tempo prolungato, si consiglia di riscaldare la cabina una volta al mese.



Le tasche di resina non sono motivo di reclamo perché nel legno di abete rosso sono sempre presenti e durante la selezione non è possibile rilevare a quale profondità si trovino.

Quando sono appena al di sotto della superficie, con lo sviluppo del calore si rompono e possono «essudare».

Rimuovere la resina fuoriuscita con un panno imbevuto di acetone. Se sono presenti solo gocce di resina, lasciarle indurire e poi raschiarle con cautela usando un coltello.

1.6. Smaltimento



- Smaltire i materiali dell'imballaggio conformemente alle normative sullo smaltimento vigenti.



2. Montaggio cabina



ATTENZIONE!

Osservare la pianta a Pagina 12 e le figure da Pagina 11.

2.1. Montaggio dei piedi di appoggio

Posizionare i piedi di appoggio impregnati sulle fondamenta come mostrato nell'illustrazione (vedere Pagina 14). Fissarli temporaneamente con due doghe.



Assicurarsi che i piedi di appoggio siano montati parallelamente.

Osservare l'alimentazione elettrica!

2.2. Montaggio delle doghe della botte



Le doghe sono sempre montate insieme con la parte arrotondata rivolta verso l'alto.

Iniziare poggiando la doga inferiore (con scarico – vedi pagina 15).

Posare 4 doghe a sinistra e 4 a destra e avvitarle ai piedi di appoggio. Assicurarsi che non vi siano spazi vuoti visibili tra le doghe.

2.3. Montaggio della parete anteriore e di quella posteriore

Collegare i singoli componenti della parete anteriore e di quella posteriore come indicato (vedi pagina 16).

Posizionare le pareti nella scanalatura delle doghe. Controllare l'allineamento perpendicolare con la livella a bolla e fissarlo provvisoriamente con due doghe.

Per l'illuminazione, montare prima le clip metalliche sul listello in legno. Fissare il listello in legno a circa 5 cm sopra la griglia di fondo al centro della parete posteriore. Bloccare il listello per LED e forare il passacavo nella posizione desiderata (l'alimentatore può essere collocato all'esterno della sauna).

2.4. Completamento della botte

Montare le doghe rimanenti. Fissarle alla parete anteriore e a quella posteriore con delle viti, oppure utilizzare una fascetta di fissaggio se si vogliono evitare i fori delle viti (saranno visibili all'esterno dopo il completamento).

Chiusura della botte: Utilizzare la combinazione appropriata dal set per il riempimento fornito in dotazione (= doga con listelli).

Montare le fasce di tensione.



Si noti che le aste di tensione sono posizionate nella metà inferiore della sauna a botte.

Prima di tendere le fasce metalliche, rimuovere le viti dalle doghe. Stringere le fasce metalliche in modo che non sia visibile alcuno spazio tra le doghe. Questo deve essere controllato regolarmente e, se necessario, riserrare.

2.5. Montaggio della porta

Inserire il telaio della porta nell'apertura dall'esterno. Si noti che l'apertura della porta è verso l'esterno – la cerniera della porta è possibile a sinistra e a destra.

Fissare la porta dall'interno con i listelli di copertura.

Le maniglie delle porte sono avvitate dall'interno.

Montaggio del profilato per protezione dalle intemperie (nasello di sgocciolamento).

2.6. Montaggio dell'allestimento interno

Inserire la griglia di fondo orizzontalmente.

Montare i listelli di supporto della panca a un'altezza di circa 45 cm rispetto alla griglia di fondo. Inserire le panche.

Fissare gli schienali a circa 20 cm sopra la panca.

2.7. Montaggio accessori

Montaggio dei supporti per la ventilazione all'interno.

Montaggio della griglia di protezione della stufa.

Installare la griglia di protezione per gli insetti all'esterno.

2.8. Montaggio della copertura del tetto

Montare i listelli triangolari (nasello di sgocciolamento) a un'altezza di circa 110 cm.

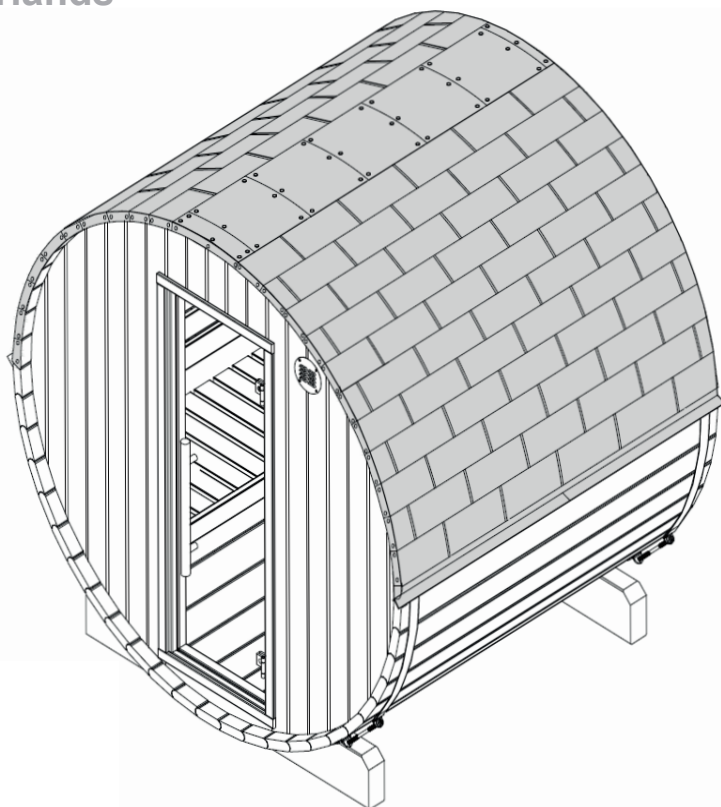
Iniziare con il montaggio delle tegole bituminose sul listello triangolare con una fascia di tegole capovolta. Ora posare le altre fasce di tegole sovrapponendole con uno sfalsamento uniforme. È possibile formare la linea di colmo a partire dalle sezioni. Queste sono disposte in modo sovrapposto a spina di pesce. Prestare attenzione alla direzione del vento principale.

Vatsauna

KAMMI 180

Ø 220 x 180 cm

MONTAGEHANDLEIDING
Nederlands



NL

Inhoudsopgave

1. Montagevoorbereiding	3
1.1. Belangrijke aanwijzingen	3
1.2. Fundering	4
1.3. Verankering van de buitensauna	4
1.4. Vereist gereedschap	4
1.5. Onderhoud en reiniging	6
1.6. Afvoer	6
2. Montage cabine	7
2.1. Montage voeten	7
2.2. Montage vatduigen	7
2.3. Montage voor- en achterwand	7
2.4. Voltooiing van het vat	7
2.5. Montage deur	8
2.6. Montage interieur	8
2.7. Montagetoebehoren	8
2.8. Montage dakbedekking	8
Afbeelding afmetingen (volgens de laatste taal)	11
Stuklijst (volgens de laatste taal)	12
Montage afbeeldingen (volgens de laatste taal)	16

1. Montagevoorbereiding

Lees deze montagehandleiding goed door en bewaar hem goed. Zo kunt u te allen tijde productinformatie nalezen.



U vindt deze montagehandleiding ook in de downloadsectie op onze website www.harvia.com.

1.1. Belangrijke aanwijzingen

- Informeer u bij uw verantwoordelijke bouwinstantie (gemeentekantoor, magistratuur) naar de bouwvoorschriften en belastingsnormen.
- Een solide fundering is belangrijk voor de houdbaarheid en de veiligheid van uw buitensauna. Wij adviseren u om de fundering door een vakbedrijf te laten aanleggen.
- Voor de verankering van de buitensauna is de klant verantwoordelijk. Geen garantie bij eventuele schade.
- De buitensauna wordt op een vrachtwagen (eventueel op een oplegger) geleverd. Hierbij moet ervoor gezorgd zijn dat de toegang tot de losplaats mogelijk is.
- Controleer alvorens met de montage te beginnen aan de hand van de stuklijst of alle afzonderlijke delen werden geleverd. Als er delen ontbreken, neem dan uiterlijk 14 dagen na ontvangst van de cabine contact op met uw handelaar.
- Bewaar het afleveringsbewijs, de factuur en de montagehandleiding voor eventuele vragen.
- De montage moet door twee personen worden uitgevoerd.
- Alle schroefverbindingen moeten worden voorgeboord.



Let op!

De elektrische aansluiting mag alleen worden uitgevoerd door een elektricien of een vergelijkbaar gekwalificeerd persoon.

- Wij adviseren de meegeleverde bitumineuze shingles snel na voltooiing van de vatsauna te monteren.
- Hout is een natuurlijk product dat ondanks correcte opslag kan uitzetten, krimpen of krom trekken. Daardoor kan het zijn dat bij de montage kracht moet worden toegepast.

- Het hout van de buitensauna is onbehandeld. Om de levensduur te verlengen, adviseren we om deze vanbuiten te behandelen met een geschikte houtverf.
- De houten onderdelen die binnen worden gebruikt, mogen niet met verf worden behandeld.

1.2. Fundering

In de praktijk is gebleken dat deze funderingen goed zijn:

- Funderingsplaat (gietplaat)
- Strokenfundering

Beide varianten moeten absoluut horizontaal zijn en over voldoende draagvermogen beschikken. Alleen zo kan een correcte en precies passende montage van de buitensauna worden gegarandeerd.

1.3. Verankering van de buitensauna

Het is heel belangrijk dat de buitensauna in de gietplaat of de strokenfundering wordt verankerd. Bij sterke wind kunnen er grote krachten op de buitensauna inwerken. Om beschadiging van eigen of andermans eigendom te voorkomen is een deskundige verankering noodzakelijk.

Wij wijzen erop dat de klant zelf verantwoordelijk is voor de verankering van de buitensauna en wij niet aansprakelijk kunnen worden gesteld voor eventuele schade.

1.4. Vereist gereedschap

- Hamer en slaghout en een rubberhamer
- Accuschroefmachine met bits voor kruiskopschroeven en torx
- Rolmaat
- Boormachine met diameter 4 mm, 5 mm, 6 mm, 20–30 mm (voor stroomkabel van saunakachel)
- Waterpas
- Steeksleutel
- Universeel mes
- Ladder
- Zaag



Dit symbool kenmerkt tips en nuttige aanwijzingen



Vorboren



Inkorten op natuurmaat



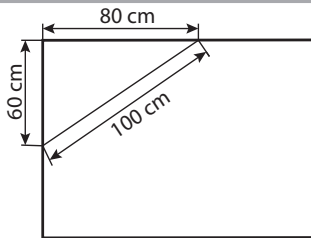
Vastspijkeren



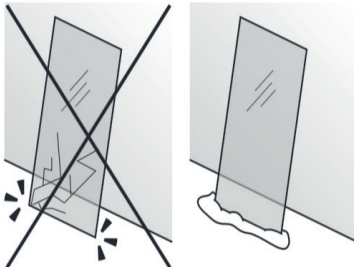
Bekabeling monteren



Controle van de rechte hoek:



Voorzichtige omgang met glas: met de glazen randen dient u bijzonder voorzichtig om te gaan – gehard glas kan door stoten in kleine scherven versplinteren. Leg een beschermende ondergrond (bijv.: verpakingskarton) onder de glazen rand.



1.5. Onderhoud en reiniging

- De sauna moet vanbinnen met een vochtige doek worden gereinigd. Gebruik alleen warm water, geen reinigingsmiddel.
- Als de sauna voor langere tijd niet wordt gebruikt, adviseren wij de cabine een keer per maand te verwarmen.



Harsbuilen gelden niet als reclamatierefen. Omdat in sparrowhout van nature harsbuilen kunnen voorkomen en bij het sorteren niet kan worden herkend in welke diepte ze zich bevinden.

Als ze zich net onder het oppervlak bevinden, kunnen ze bij hitte openbreken en gaan 'bloeden'.

De uitgelopen hars kan met een in aceton gedompelde doek worden verwijderd. Als alleen harsdruppels ontstaan, deze laten uitharden en met een mes voorzichtig wegschrapen.

1.6. Afvoer



- Voer het verpakkingsmateriaal af volgens de geldende afvoerrichtlijnen.



2. Montage cabine

**LET OP!**

Neem de plattegrond op pagina 12 en de afbeeldingen vanaf pagina 11 in acht.

2.1. Montage voeten

Leg de impregneerde voeten op de fundering zoals aangegeven in de afbeelding (zie pagina 14). Zet deze voorlopig vast met twee duigen.



De standvoeten moeten parallel worden gemonteerd.
Stroomtoevoer in acht nemen!

2.2. Montage vatduigen



De duigen worden altijd met de afronding omhoog in elkaar gestoken.

Begin met het leggen van de onderste duig (met afvoer – zie pagina 15).

Breng telkens 4 duigen links en rechts aan en schroef deze op de steunvoeten. Let erop dat er geen spleettussen de duigen zichtbaar is.

2.3. Montage voor- en achterwand

Monteer de afzonderlijke delen van de voor- en achterwand zoals afgebeeld (zie pagina 16)

Plaats de wanden in de groef van de duigen. Controleer de loodrechte uitlijning met de waterpas, en zet deze tijdelijk vast met twee duigen.

Voor de verlichting monteert u eerst de metalen klemmen op de houten balk. Fixeer de houten lat ca. 5 cm boven het vloerrooster in het midden aan de achterwand. Klem de ledstrip vast, en boor op het gewenste punt de kabeldoorvoer (netvoeding mag buiten de sauna worden geplaatst)

2.4. Voltooiing van het vat

Monteer de resterende duigen. Zet deze vast met behulp van schroeven aan de voor- en achterzijde of gebruik een bevestigingsriem, indien u geen schroefgaten wilt maken (deze zijn zichtbaar na voltooiing).

Afsluiting van het vat: Gebruik de juiste combinatie van de geleverde vulset (= duig met randen)

Monteer de spanbanden.



Let op dat de spanstangen in de onderste helft van de vatsauna worden geplaatst.

Voor het spannen de metaalbanden eerst de schroeven van de duigen verwijderen. Span de metaalbanden zodanig dat er geen spleet tussen de duigen meer zichtbaar is. Dit moet regelmatig worden gecontroleerd; eventueel moet worden nagespannen.

2.5. Montage deur

Het deurframe wordt van buiten in de opening geplaatst. De deur moet naar buiten openen. De deurscharnieren kunnen zowel links als rechts worden aangebracht.

Zet de deur van binnen vast met de afdekranden.

Deurgrepen worden van binnenuit vastgeschroefd.

Montage van de druppelrand (regen-druppelrand).

2.6. Montage interieur

Plaats het vloerrooster horizontaal.

Monteer de bankopleglaten op een hoogte van ca. 45 cm boven het vloerrooster. Plaats de banken.

Bevestig de rugleuningen ca. 20 cm boven de bank.

2.7. Montagetoebehoren

Montage ventilatie-instelinrichting binnen.

Montage kachelrooster.

Montage insectenhor buiten.

2.8. Montage dakbedekking

Monteer de driehoekige balken (regen-druppelrand) op een hoogte van ca. 110 cm.

Begin met de montage van de Bitumineuze shingle bij de driehoekige balk met een omgekeerde schinglebaan. Leg nu de verdere shinglebanen overlappend en met gelijkmatige verschuiving ten opzichte van elkaar aan. De eerste rij kan van shingledelen worden gemaakt. Deze worden als schubben overlappend aangebracht. Neem hierbij de ter plaatse overheersende windrichting in acht.

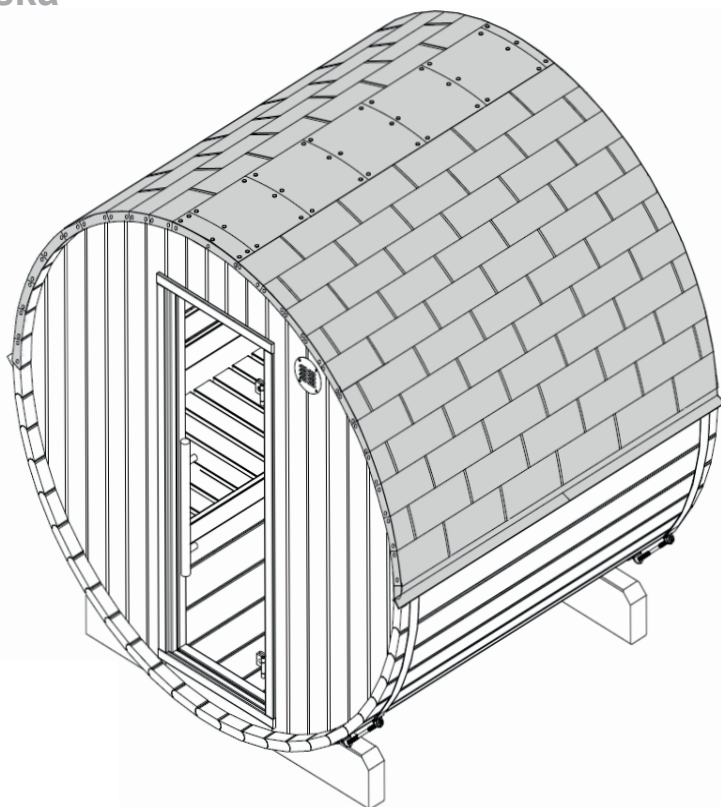
Bastutunna

KAMMI 180

Ø 220 x 180 cm

MONTERINGSANVISNINGAR

Svenska



SV

Innehållsförteckning

1. Förberedelse för montering	3
1.1. Viktig information	3
1.2. Fundament	4
1.3. Utomhusbastuns förankring	4
1.4. Verktyg som behövs	4
1.5. Underhåll och rengöring	6
1.6. Avfallshantering	6
2. Montering av bastuhytten	7
2.1. Montering av fötterna	7
2.2. Montering av tunnstavar	7
2.3. Montering av fram- och bakväggen	7
2.4. Färdigställande av bastutunnan	7
2.5. Montering av dörren	8
2.6. Montering av inredningen	8
2.7. Montering av tillbehör	8
2.8. Montering av taktäckningen	8
Bild Mått (efter sista språket)	11
Stycklista (efter sista språket)	12
Montering bilder (efter sista språket)	16

1. Förberedelse för montering

Läs igenom monteringsanvisningarna noggrant och spara dem för framtida behov. På så vis kan du alltid kontrollera produktinformation när det behövs.



Monteringsanvisningarna finns även för nedladdning på vår webbplats: www.harvia.com.

1.1. Viktig information

- Hör dig för på byggnadsnämnden i din kommun om byggregler och belastningsstandarder.
- Ett stabilt fundament är viktigt för hållbarheten såväl som för säkerheten i en utomhusbastu. Vi rekommenderar att du låter en specialist utföra fundamentet.
- Förankringen av utomhusbastun är kundens ansvar. Garantin gäller inte för uppkomna skador.
- Utomhusbastun levereras med lastbil (eventuellt även med påhängsvagn). Därför är det viktigt med fri infart till lossningsplatsen.
- Kontrollera med hjälp av stycklistan innan du påbörjar arbetet att alla komponenter verkligen har levererats. Om några komponenter mot förmodan skulle saknas, kontakta din återförsäljare senast 14 dagar efter att du mottagit bastukabinen.
- Spara följesedeln, fakturan och monteringsanvisningarna för eventuella frågor.
- Två personer måste närvara vid monteringen.
- Alla skruvförband måste förborras.



Obs!

Elanslutningarna får endast utföras av behörig elektriker eller motsvarande kvalificerad person.

- Vi rekommenderar att du installerar takpappen som ingår i leveransen så fort som möjligt efter avslutad installation av fatbastun.
- Trä är en naturprodukt som kan krympa eller deformeras även om det förvaras rätt. Därför kan det ibland krävas lite kraft vid monteringen.
- Träet i utomhusbastun är obehandlat. För att öka träets livslängd bör du måla utsidan med lämplig träskyddsfärg.
- Trädelarna som ska användas inuti bastun får inte behandlas med färg.

1.2. Fundament

Följande fundament har visat sig vara hållbara i praktiken:

- Fundamentplatta (bottenplatta)
- Regelfundament

För båda varianterna gäller att fundamentet måste vara absolut horisontellt och bärande. Det är en förutsättning för att utomhusbastun kan installeras felfritt och med exakt passnoggrannhet.

1.3. Utomhusbastuns förankring

Det är mycket viktigt att utomhusbastun är ordentligt förankrad i bottenplattan eller regelfundamentet. I stark vind kan stora krafter verka på utomhusbastun. För att undvika skador på egen eller annans egendom krävs det absolut en professionell förankring.

Vi vill påpeka att förankringen av utomhusbastun är kundens ansvar och att vi inte ansvarar för eventuella skador som kan uppstå.

1.4. Verktyg som behövs

- Vanlig hammare, mellanläggstrå och en gummihammare
- Batteridrivna skruvdragare med bits för krysspårskruvar och torx
- Rullmåttband
- Borr med diameter 4 mm, 5 mm, 6 mm, 20 – 30 mm (för strömkabel till bastuaggregatet)
- Vattenpass
- Tappnyckel
- Universalkniv
- Stege
- Såg



Denna symbol uppmärksammar tips och nyttig information



Förborring



Kapning till naturlig storlek



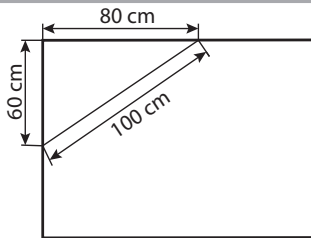
Fastspikning



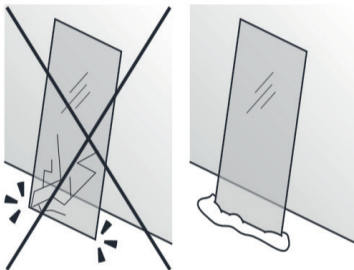
Kabeldragning



Kontroll av rät vinkel:



Försiktig hantering av glas: Var särskilt försiktig med glaskanterna – härdat glas kan gå i småbitar vid stötar. Lägg ett skyddslager (t.ex.: förpackningskartong) under glaskanten.



1.5. Underhåll och rengöring

- Rengör bastun inuti med en fuktig trasa. Använd bara varmt vatten – inga rengöringsmedel.
- Om bastun inte används en längre tid rekommenderar vi att bastukabinen ändå värms upp en gång i månaden.



Fickor med kåda är inget reklamationskäl. Detta beror på att det alltid finns fickor med kåda i furu och att det inte går att se hur djupt dessa sitter vid utgallringen.

Om fickorna sitter strax under ytan spricker de upp vid värmeutveckling och börjar "blöda".

Kådan som rinner ut kan tas bort med en duk som fuktats med aceton. Om det bara bildas hartsdroppar låter man dem stelna och skrapar sedan av dem försiktigt med en kniv.

1.6. Avfallshantering



- Ta hand om förpackningsmaterialet enligt gällande bestämmelser.



2. Montering av bastuhytten

**WARNING!**

Observera planritningen på Sida 12 och bilderna från och med Sida 11.

2.1. Montering av fötterna

Placera de impregnerade fötterna på fundamentet enligt bilden (se Sida 14). Fixa dem provisoriskt med två tunnstavar.



Tänk på att fötterna ska monteras parallellt.

Observera strömtillförseln!

2.2. Montering av tunnstavar



Stavarna sätts alltid ihop med den runda sidan uppåt.

Börja med att lägga de nedre stavarna (med avlopp – se sidan 15).

Lägg 4 stavar vardera till vänster och höger och skruva fast dem på fötterna. Var noga med att det inte syns något mellanrum mellan stavarna.

2.3. Montering av fram- och bakväggen

Montera ihop de enskilda delarna av fram- och bakväggen enligt bilden (se sidan 16)

Placera väggarna i spåren på stavarna. Kontrollera att väggarna är vinkelräta med vattenpasset och fixera väggarna provisoriskt med två stavar.

Montera först metallklämmorna för belysningen på trälisten. Fixera trälisten ca 5 cm ovanför golvgallret mitt på bakväggen. Kläm fast LED-listen och borra kabelgenomföringen på önskat ställe (strömförsörjningen kan placeras utanför bastun)

2.4. Färdigställande av bastutunnan

Montera övriga stavar. Fixera dem med fram- och bakväggarna med skruvar eller använd en fästrem om du vill förhindra skruvhålen (dessa syns på utsidan efter färdigställandet).

Tillslutning av fatet: Använd lämplig kombination av medföljande påfyllningssats (= stavar med lister)

Montera spännbanden.



Kontrollera att spännstängerna placeras i den nedre halvan av fatbastun.

Innan du spänner fast metallbanden måste du ta bort stavarnas skruvar. Spänn fast metallbanden så hårt att det inte syns något mellanrum mellan stavarna. Detta måste kontrolleras regelbundet och vid behov efterspännas.

2.5. Montering av dörren

Dörrkarmen placeras utifrån i öppningen. Observera att dörren öppnas utåt – dörren kan vara höger- eller vänsterhängd.

Fixera dörren från insidan med täcklisterna.

Dörrhandtagen skruvas fast inifrån.

Montering av dropplisten.

2.6. Montering av inredningen

Sätt i golvgallret horisontellt.

Montera stödreglarna till bänkarna på ca 45 cm höjd från golvgallret.

Placera bänkarna ovanpå.

Fäst ryggstöden ca 20 cm ovanför bänken.

2.7. Montering av tillbehör

Montering av ventilationsreglaget.

Montering av skyddsgallret till kaminen.

Montering av insektsnätet utanför.

2.8. Montering av taktäckningen

Montera trekantsreglarna (dropplist) på ca 110 cm höjd.

Börja montera taktäckningen på trekantsregeln med en upp-och- nerpåvänt takpappsbanda. Lägg sedan övriga bitumenband överlappande och med jämn förskjutning. Du kan bilda åsrader av sektioner. Dessa läggs överlappande som fjäll. Observera den förhärskande vindriktningen.

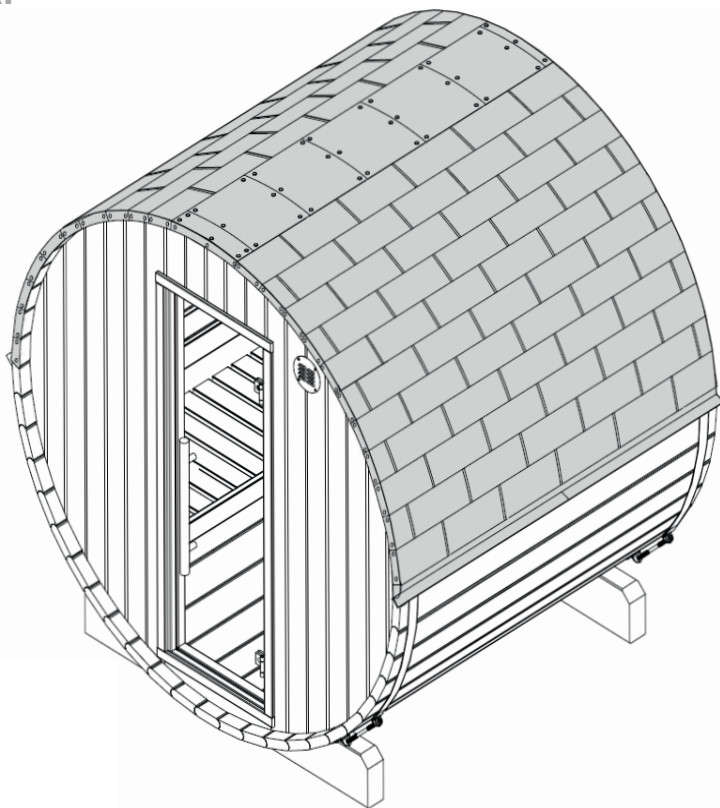
Sauna beczkowa

KAMMI 180

Ø 220 x 180 cm

INSTRUKCJA MONTAŻU

Polski



PL

Spis treści

1. Przygotowanie montażu	3
1.1. Ważne wskazówki	3
1.2. Fundament	4
1.3. Zakotwienie sauny zewnętrznej	4
1.4. Wymagane narzędzia	4
1.5. Konserwacja i czyszczenie	6
1.6. Utylizacja	6
2. Montaż kabiny	7
2.1. Montaż nóżek	7
2.2. Montaż klepek beczki	7
2.3. Montaż przedniej i tylnej ścianki	7
2.4. Wykonanie beczki	7
2.5. Montaż drzwi	8
2.6. Montaż urządzenia wnętrza	8
2.7. Montaż akcesoriów	8
2.8. Montaż pokrycia dachowego	8
Rysunki wymiarowe (za ostatnią wersją językową)	11
Wykaz części (za ostatnią wersją językową)	12
Rysunki montażowe (za ostatnią wersją językową)	16

1. Przygotowanie montażu

Przeczytaj uważnie niniejszą instrukcję montażu i zachowaj ją. Dzięki temu możliwe będzie w każdej chwili przeczytanie informacji o produkcie.



Niniejsza instrukcja montażu jest również dostępna do pobrania na naszej stronie internetowej www.harvia.com.

1.1. Ważne wskazówki

- Dowiedz się w lokalnym urzędzie nadzoru budowlanego (urząd miasta, starostwo powiatowe), jakie obowiązują przepisy budowlane i normy dotyczące obciążenia.
- Solidny fundament jest istotny dla zapewnienia trwałości, jak również bezpieczeństwa posiadanej sauny zewnętrznej. Zalecamy zlecenie wykonania fundamentu specjalście.
- Zakotwienie sauny zewnętrznej należy do obowiązków klienta. Nie ponosimy odpowiedzialności w razie wystąpienia uszkodzeń.
- Sauna zewnętrzna jest dostarczana za pomocą samochodu ciężarowego (ewentualnie również ciągnika siodłowego). Należy przy tym zagwarantować możliwość dojazdu do miejsca wyładunku.
- Przed rozpoczęciem pracy na podstawie listy części sprawdź, czy wszystkie części zostały faktycznie dostarczone. Jeśli brakuje którejkolwiek z części, poinformuj sprzedawcę najpóźniej 14 dni po otrzymaniu kabiny.
- Zachować dowód dostawy, fakturę oraz instrukcję montażu na wypadek późniejszych pytań.
- Do montażu potrzebna jest druga osoba.
- Wszystkie połączenia gwintowane muszą być nawiercone.



Uwaga!

Podłączenie elektryczne może wykonywać tylko wykwalifikowany elektryk lub osoba posiadająca podobne kwalifikacje.

- Zalecamy montaż gontów bitumicznych wchodzących w zakres dostawy niezwłocznie po zakończeniu budowy sauny beczkowej.
- Drewno jest naturalnym produktem, który pomimo dobrego przechowywania może pęcznieć, kurczyć się lub wykrzywiać. Z tego powodu podczas montażu może być konieczne użycie siły.

- Drewno sauny zewnętrznej jest surowe. Aby wydłużyć jego żywotność, zalecamy pomalowanie z zewnątrz odpowiednią farbą do konserwacji drewna.
- Części z drewna, które mają być używane wewnątrz, nie mogą być pokrywane farbą.

1.2. Fundament

W zastosowaniu praktycznym sprawdziły się następujące fundamenty:

- Płyta fundamentowa
- Ławy fundamentowe

W przypadku obydwu wariantów należy przy tym zagwarantować całkowicie poziomy fundament o odpowiedniej nośności. Tylko w taki sposób można zapewnić prawidłowy montaż sauny zewnętrznej z odpowiednią dokładnością spasowania.

1.3. Zakotwienie sauny zewnętrznej

Bardzo ważne jest, aby sauna zewnętrzna była mocno zakotwiona w płycie fundamentowej lub w ławach fundamentowych. W przypadku silnego wiatru na saunę ogrodową mogą oddziaływać duże siły. Aby uniknąć uszkodzenia mienia własnego oraz osób trzecich, bezwzględnie konieczne jest odpowiednie zakotwienie.

Pragniemy zaznaczyć, że zakotwienie sauny ogrodowej leży w zakresie obowiązków klienta i nie ponosimy odpowiedzialności za ewentualne szkody.

1.4. Wymagane narzędzia

- Młotek i przekładka z drewna oraz młotek gumowy
- Wkrętarka akumulatorowa z bitami do wkrętów krzyżowych i Torx
- Taśma miernicza
- Wiertła o średnicy 4 mm, 5 mm, 6 mm, 20 – 30 mm (do przewodu zasilającego piec sauny)
- Poziomica
- Klucz płaski
- Nóż uniwersalny
- Drabina
- Piła



Ten symbol oznacza rady i przydatne wskazówki



Wstępne wiercenie



Cięcie na miarę



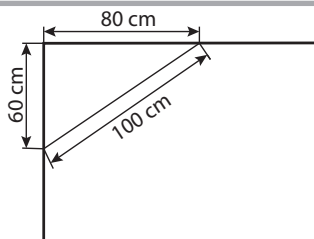
Przybijanie gwoździami



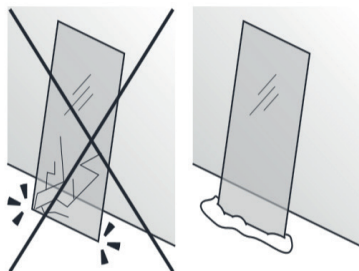
Wykonanie okablowania



Sprawdzenie kąta prostego:



Ostrożne obchodzenie się ze szkłem: Szczególnie ostrożnie należy postępować w przypadku krawędzi szkła – szkło hartowane może w przypadku uderzenia rozprysnąć się na drobne okruchy. Podłożyć osłonę zabezpieczającą (np.: karton opakowaniowy) pod krawędź szkła.



1.5. Konserwacja i czyszczenie

- Sauna powinna być czyszczona od wewnątrz wilgotną ściereczką. Używaj tylko ciepłej wody - żadnych detergentów.
- Jeśli sauna nie jest używana przez dłuższy czas, zaleca się rozgrzewanie kabiny raz w miesiącu.



Pęcherze żywiczne nie są podstawą do reklamacji. W drewnie świerkowym często zdarzają się pęcherze żywiczne i podczas jego sortowania nie można ocenić, na jakiej głębokości się one znajdują.

Jeśli znajdują się one tuż pod powierzchnią, przy wzroście temperatury mogą pękać i wypływać.

Żywicę, która wypłynęła, można usunąć za pomocą szmatki zamoczonej w acetonie. Jeśli powstaną tylko kropelki żywicy, należy poczekać, aż stwardnieją, a następnie ostrożnie zeszkrobać nożem.

1.6. Utylizacja



- Materiały opakowaniowe należy utylizować zgodnie z obowiązującymi przepisami.



2. Montaż kabiny



UWAGA!

Zwróć uwagę na rzut na Strona 12 oraz na rysunki od Strona 11.

2.1. Montaż nóżek

Ułóż zaimpregnowane nóżki na fundamencie w sposób przedstawiony na rysunku (patrz Strona 14). Przymocuj je prowizorycznie za pomocą dwóch klepek.



Zwróć uwagę na równoległy montaż nóżek.

Zwróć uwagę na doprowadzenie prądu!

2.2. Montaż klepek becзки



Klepki składa się zawsze zaokrągleniem skierowanym do góry.

Rozpocznij układanie od dolnej klepki (z odpływem – zob. str. 15).

Ułóż po 4 klepki z lewej i prawej strony i przykręć je do nóżek. Upewnij się, że między klepkami nie ma widocznej szczeliny.

2.3. Montaż przedniej i tylnej ścianki

Połącz poszczególne części przedniej i tylnej ścianki w pokazany sposób (zob. str. 16).

Wstaw ścianki we wpust klepek. Skontroluj pionowe ustawienia za pomocą poziomnicy i przymocuj prowizorycznie przy użyciu dwóch klepek.

W celu wykonania oświetlenia zamontuj najpierw metalowe klamry na drewnianej listwie. Zamocuj drewnianą listwę ok. 5 cm nad kratką podłogową, pośrodku tylnej ścianki. Wepnij listwę LED i wywierć w żądanym miejscu otwór na przepust kablowy (zasilacz może być umieszczony na zewnątrz sauny).

2.4. Wykonanie becзки

Zamontuj pozostałe klepki. Przymocuj je do przedniej i tylnej ścianki za pomocą śrub lub też użyj pasa do mocowania, jeśli chcesz uniknąć otworów na śruby (będą one widoczne na zewnątrz po zakończeniu).

Zamykanie becзки: Użyj odpowiedniej kombinacji z załączonego zestawu (= klepka z listwami).

Zamontuj taśmy napinające.



Zwróć uwagę, aby pręty napinające były umieszczone w dolnej połowie sauny beczkowej.

Przed naprężeniem metalowych taśm usuń śruby z klepek. Napnij metalowe taśmy tak mocno, aby nie było widocznych szczelin między klepkami. Należy ją regularnie kontrolować i w razie potrzeby poprawiać naprężenie.

2.5. Montaż drzwi

Ościeżnicę należy wstawić od zewnątrz w otwór. Zwracaj uwagę na to, aby drzwi otwierały się na zewnątrz – zawiasy drzwi można zamontować z lewej lub z prawej strony.

Zamocuj drzwi od wewnątrz za pomocą listew maskujących.

Klamki przykręca się śrubami od wewnątrz.

Montaż okapnika (listwy do odprowadzania wody deszczowej).

2.6. Montaż urządzenia wnętrza

Ułóż poziomo kratkę podłogową.

Zamontuj listwy podporowe ławek na wysokości ok. 45 cm od kratki podłogowej. Umieść ławki.

Przymocuj oparcia ok. 20 cm nad ławką.

2.7. Montaż akcesoriów

Zamontuj wewnętrzne wywietrzniki.

Zamontuj kratkę ochronną pieca.

Zamontuj zewnętrzną kratkę chroniącą przed owadami.

2.8. Montaż pokrycia dachowego

Zamontuj trójkątne listwy (okapniki) na wysokości ok. 110 cm.

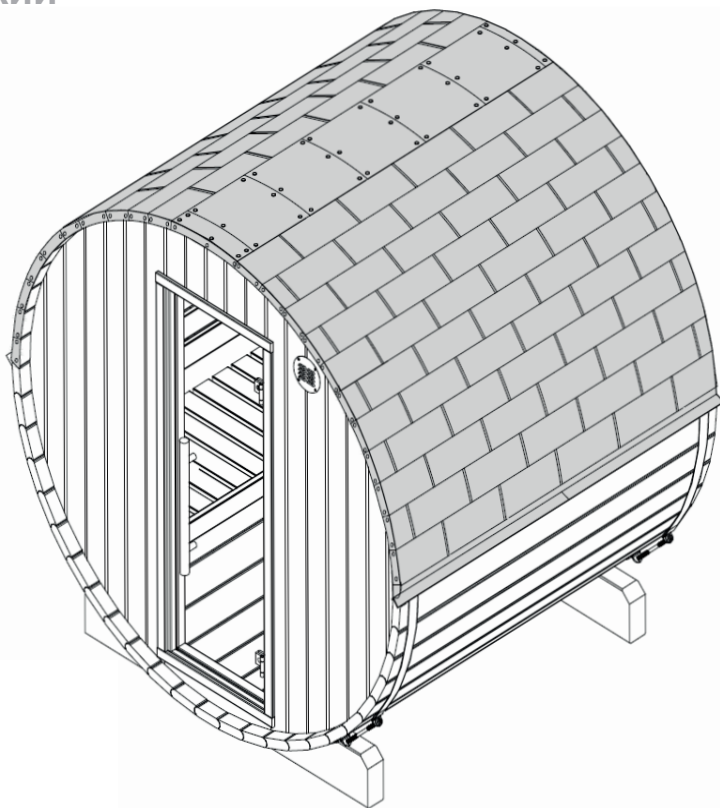
Rozpocznij układanie gontów bitumicznych od trójkątnej listwy, z pierwszym rzędem gontów w pozycji odwróconej. Następnie ułóż kolejne dwa rzędy gonów z zachodzeniem na siebie oraz z równomiernym przesunięciem. Rząd kalenicy można wykonać z odcinków. Układa się je na zakładkę, na kształt łusek. Należy przy tym zwracać uwagę na główny kierunek wiatru.

Сауна-бочка

КАММИ 180

Ø 220 x 180 см

РУКОВОДСТВО ПО МОНТАЖУ
Русский



RU

Содержание

1. Подготовительные работы	3
1.1. Важное примечание	3
1.2. Фундамент	4
1.3. Фиксация наружной сауны	4
1.4. Требуемые инструменты	4
1.5. Уход и очистка	6
1.6. Утилизация	6
2. Монтаж кабины	7
2.1. Монтаж ножки	7
2.2. Монтаж бочарных клепок	7
2.3. Монтаж передней и задней стенки	7
2.4. Отделка бочки	7
2.5. Монтаж двери	8
2.6. Монтаж внутреннего оснащения	8
2.7. Монтаж принадлежностей	8
2.8. Монтаж кровельного покрытия	8
Изображения размеров (последняя версия)	11
Изображения списка деталей (последняя версия)	12
Изображения сборки (последняя версия)	16

1. Подготовительные работы

Внимательно прочитайте руководство по монтажу и храните настоящий документ, чтобы иметь возможность в любое время проверить информацию о продукте.



Это же руководство по монтажу также доступно в разделе «Download» на веб-сайте www.harvia.com.

1.1. Важное примечание

- Проконсультируйтесь с вашим компетентным строительным органом (мерия, муниципальное управление) относительно строительных норм и стандартов нагрузки.
- Прочный фундамент важен как для долговечности, так и для безопасности вашей сауны на открытом воздухе. Мы рекомендуем вам для заливки фундамента пригласить профессионалов.
- Фиксация наружной сауны входит в сферу ответственности клиента. Нет гарантии на случай возникновения каких-либо повреждений.
- Наружная сауна доставляется грузовиком (возможно, также полуприцепом). При этом необходимо обеспечить доступ к месту разгрузки.
- Прежде чем начать работы, убедитесь в наличии всех деталей, проверив их по списку комплектующих. В случае, если какие-то детали отсутствуют, необходимо уведомить продавца кабины о недостающих деталях в течение 14 дней.
- Храните накладную, счет-фактуру и инструкции по сборке на случай возникновения каких-либо вопросов.
- Монтаж должны выполнять два человека.
- Необходимо подготовить отверстия под все резьбовые соединения.



Внимание!

Работы по электрическому подключению могут выполнять исключительно специалисты-электрики или лица с аналогичной квалификацией.

- Мы рекомендуем собирать битумную черепицу, входящую в комплект поставки, как можно скорее после завершения строительства сауны-бочки.
- Дерево является природным материалом, который, несмотря на хорошие условия хранения, может разбухать, усыхать или деформироваться. По этой причине для выполнения некоторых работ может потребоваться приложение силы.

- Древесина наружной сауны не обрабатывается. Чтобы продлить срок ее службы, мы рекомендуем покрасить внешнюю поверхность подходящей краской для защиты древесины.
- Запрещается красить деревянные части внутри сауны.

1.2. Фундамент

Следующие основы доказали свою эффективность на практике:

- Фундаментная плита (плита перекрытия)
- Ленточный фундамент

При этом в обоих вариантах необходимо обеспечить абсолютно ровный и прочный фундамент. Только таким образом можно обеспечить безупречную сборку наружной сауны с точной подгонкой.

1.3. Фиксация наружной сауны

Очень важно, чтобы наружная сауна была надежно закреплена на плите перекрытия или ленточном фундаменте. При сильном ветре на садовую сауну могут воздействовать большие силы. Чтобы предотвратить повреждение собственного или чужого имущества, необходима надлежащая фиксация.

Обращаем ваше внимание на то, что фиксация садовой сауны входит в сферу ответственности клиента, и мы не даем никаких гарантий в отношении любых повреждений, которые могут возникнуть.

1.4. Требуемые инструменты

- Молоток, деревянная подкладка и резиновая киянка
- Аккумуляторный шуруповерт с битами под винты с крестообразной головкой и Torx
- Рулетка
- Сверло диаметром 4 мм, 5 мм, 6 мм, 20–30 мм (для кабеля питания печи в сауне)
- Водяной уровень
- Гаечный ключ
- Универсальный нож
- Лестница
- Пила



Этим знаком отмечены рекомендации и полезные советы



Предварительно просверлить



Обрезать по длине в натуральную величину



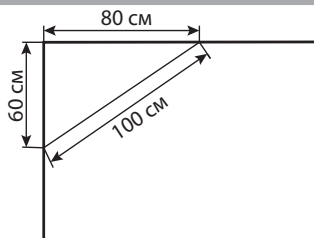
Прибить



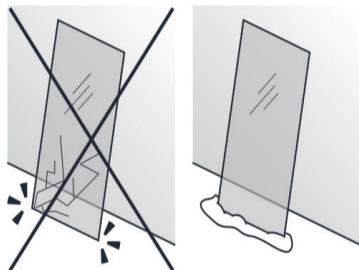
Прокласть кабель



Проверка прямого угла:



Осторожность при обращении со стеклом: Обращаться с краями стекла осторожно — при ударе закаленное стекло может треснуть с образованием мелких осколков. Под край стекла подложите защитный материал (например: упаковочный картон).



1.5. Уход и очистка

- Используйте для очистки сауны внутри влажную ткань. Используйте только теплую воду без чистящего средства.
- Если сауна не используется в течение длительного времени, рекомендуется раз в месяц включать в кабине нагрев.



Смоляные наплывы не являются предметом претензий. В еловой древесине постоянно возникают смоляные наплывы, и при сортировке не всегда удается установить их глубину.

При воздействии высоких температур, близко расположенные к поверхности наплывы могут выйти наружу и растечься.

Вытекшую смолу можно убрать тканью, пропитанной ацетоном. Если на поверхности выступают только капли смолы, дождитесь, пока они затвердеют, и затем осторожно соскоблите их с помощью ножа.

1.6. Утилизация



- Утилизировать упаковочные материалы в соответствии с действующими стандартами по утилизации.



2. Монтаж кабины



ВНИМАНИЕ!

См. схему на Стр. 12 и изображения на Стр. 11.

2.1. Монтаж ножки

Поместите непромокаемые ножки на фундамент, как показано на рисунке (см. Стр. 14). Временно закрепите их на месте с помощью двух клепок.



Обратите внимание, что ножки будут установлены параллельно. Обратите внимание на подачу электроэнергии!

2.2. Монтаж бочарных клепок



Клепки всегда соединяются закруглением вверх.

Начните с укладки нижней клепки (со сливом — см. стр. 15).

Установите по 4 клепки слева и справа от каждой и прикрутите их к ножкам. Обратите внимание, что между клепками не должно быть зазора.

2.3. Монтаж передней и задней стенки

Соедините отдельные части передней и задней стенок, как показано на рисунке (см. стр. 16)

Поместите стены в паз между клепками. Контролируйте вертикальное выравнивание с помощью уровня и временно закрепите их двумя клепками.

Для освещения сначала установите металлические зажимы на деревянную планку. Закрепите деревянную планку по центру задней стенки примерно на 5 см над напольной решеткой. Закрепите светодиодную панель на месте и просверлите в нужном месте кабельный ввод (блок питания следует размещать за пределами сауны).

2.4. Отделка бочки

Смонтируйте оставшиеся клепки. Прикрепите их к передней и задней стенкам с помощью винтов или, если вы хотите предотвратить отверстия от винтов, используйте трос (после завершения они будут закрываться снаружи).

Фиксация бочки: используйте подходящую комбинацию из поставляемого набора заливок (= клепка с выступами)

Соберите натяжные ремни.



Обратите внимание, что натяжные стержни будут размещены в нижней половине сауны-бочки.

Перед тем, как натянуть металлические ремни, выверните болты на клепках. Затяните металлические ленты достаточно плотно, чтобы между клепками не было зазора. Их необходимо регулярно контролировать и при необходимости подтягивать.

2.5. Монтаж двери

Дверная рама будет вставлена в проем снаружи. Обратите внимание, что дверной проем осуществляется наружу — дверной упор возможен как слева, так и справа.

Закрепите дверь на месте изнутри с помощью накладок.

Дверные ручки прикручиваются изнутри.

Установите отлив (дождевик).

2.6. Монтаж внутреннего оснащения

Установите напольную решетку горизонтально.

Установите опорные планки скамьи на высоту около 45 см к напольной решетке. Поставьте скамейки.

Прикрепите спинки примерно на 20 см над скамейкой.

2.7. Монтаж принадлежностей

Установите внутри вентиляционные пластины.

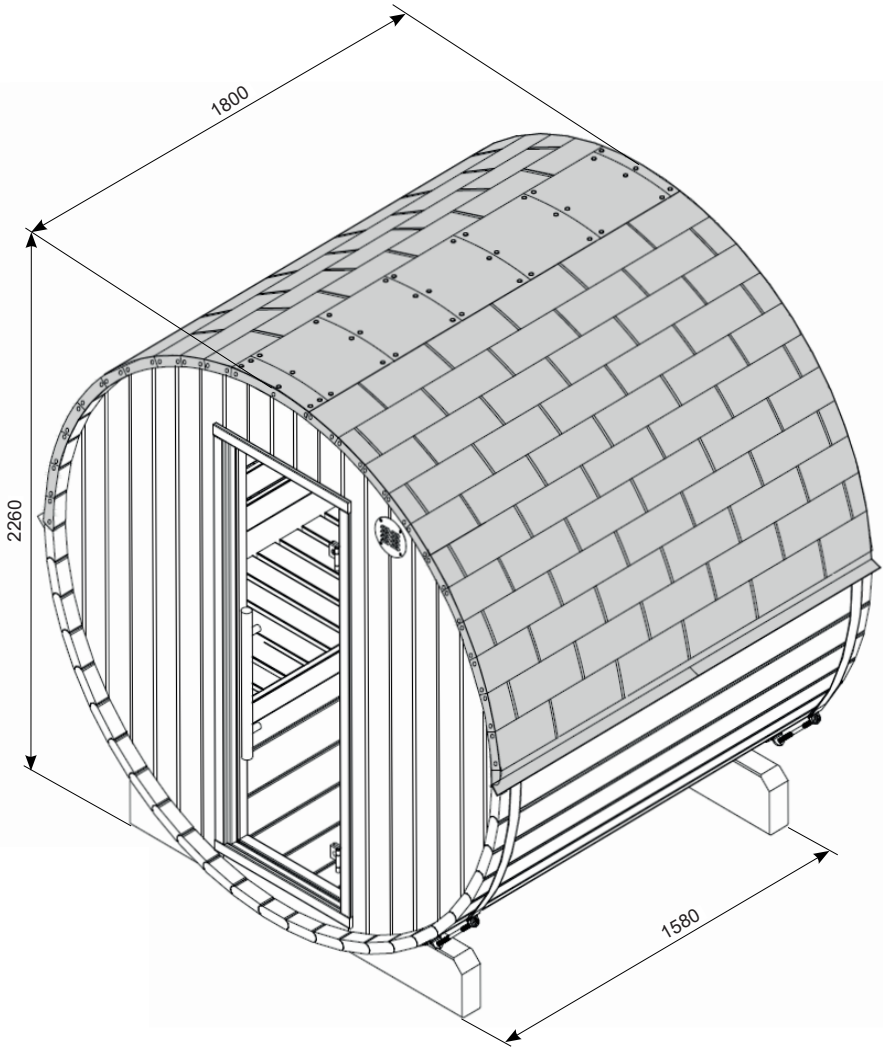
Установите защитную решетку печи.

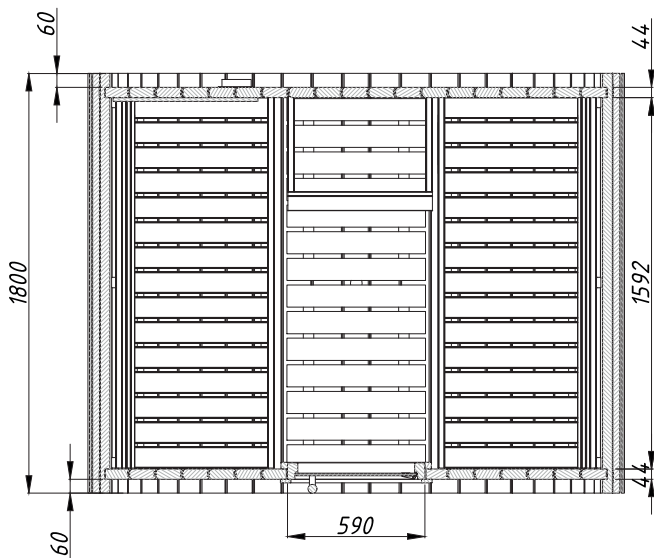
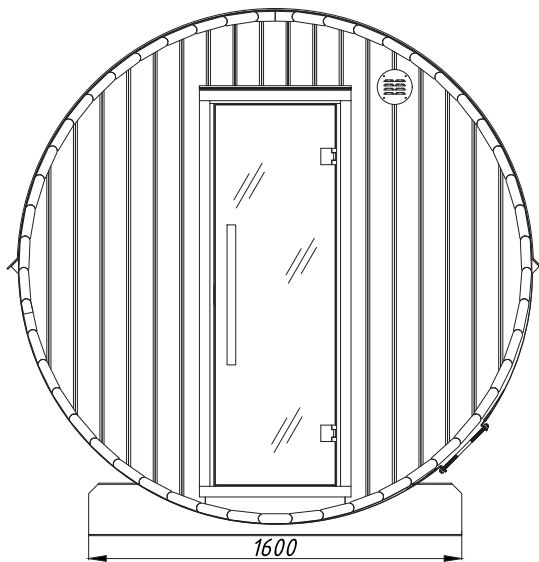
Установите наружную сетку от насекомых.

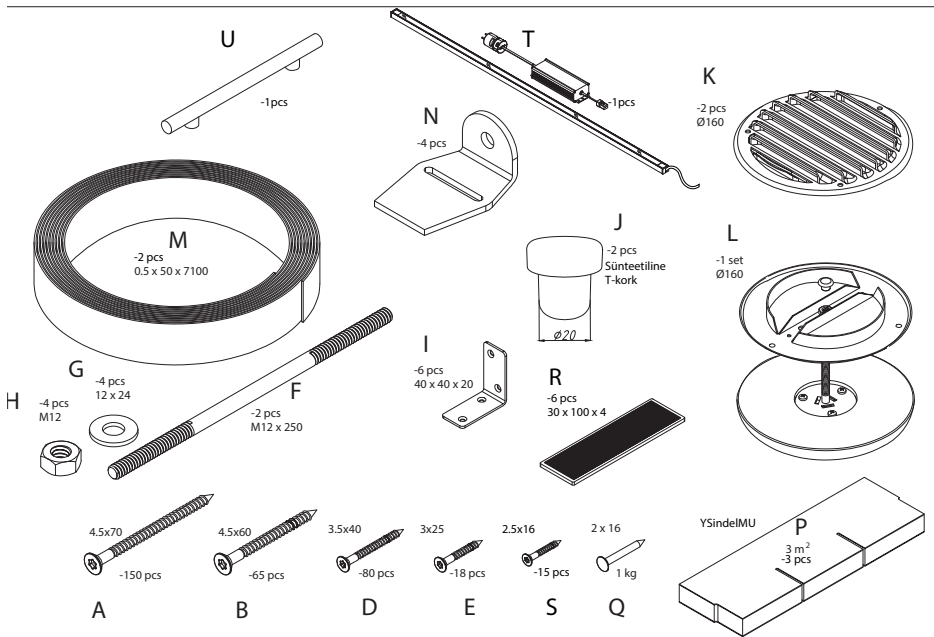
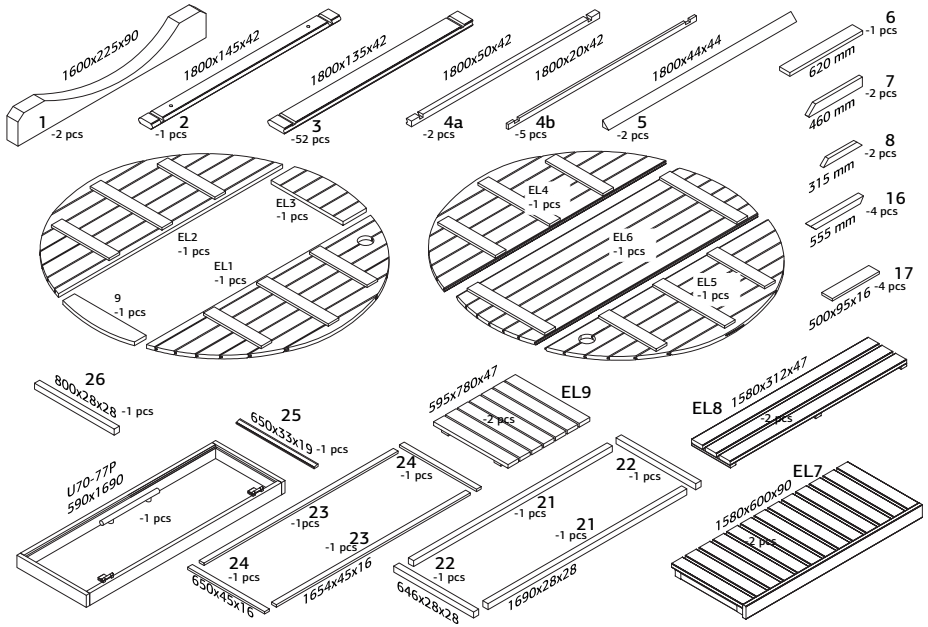
2.8. Монтаж кровельного покрытия

Установите треугольные планки (дождевик) на высоте около 110 см.

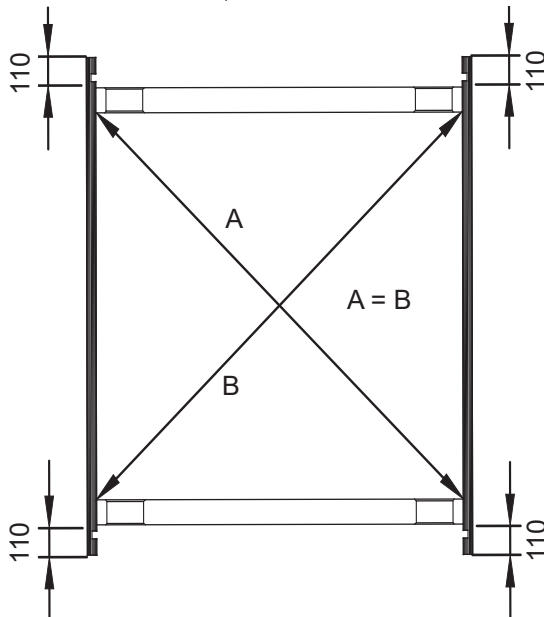
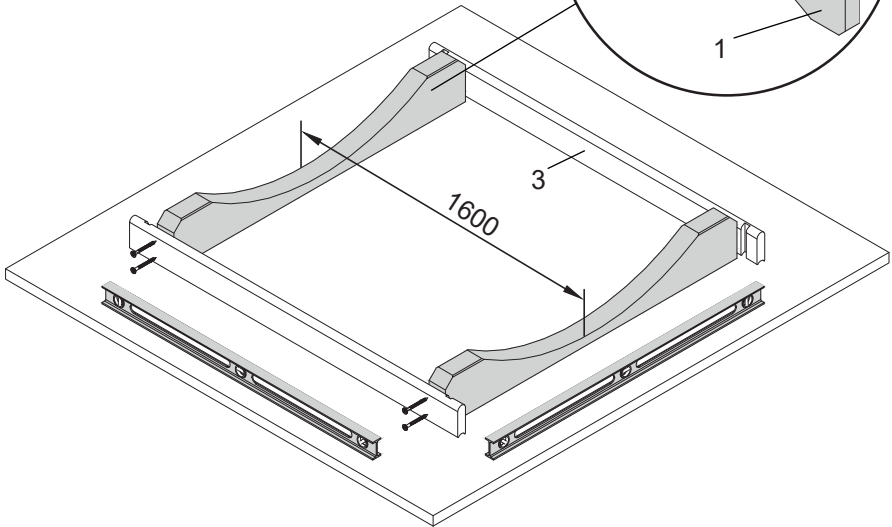
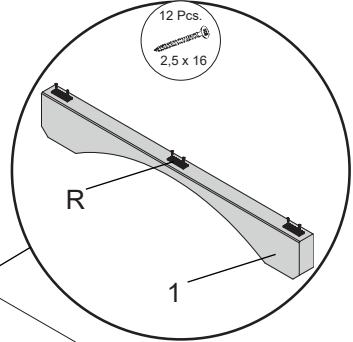
Начните с установки битумной черепицы на треугольную планку с помощью перевернутой направляющей для черепицы. Теперь укладывайте дополнительные листы черепицы внахлест и с равномерным смещением. Вы можете сформировать ряд конька крыши из секций. Они укладываются в виде навеса внахлест. При этом следите за основным направлением ветра.



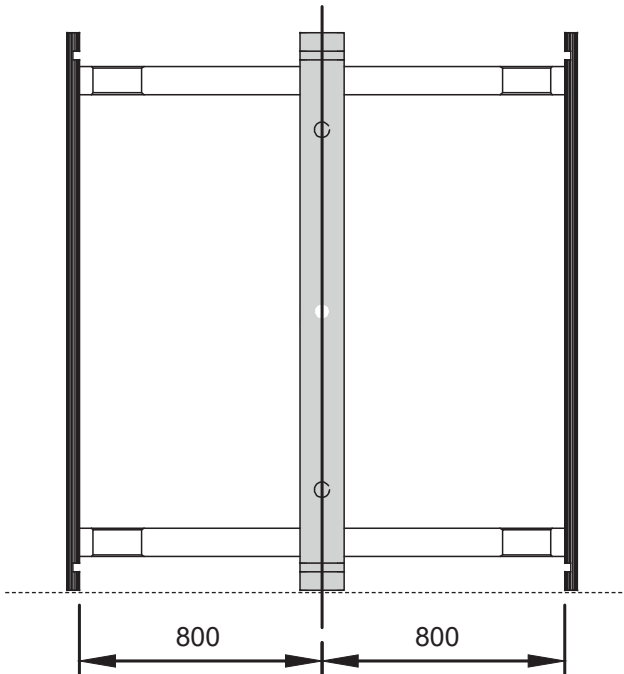
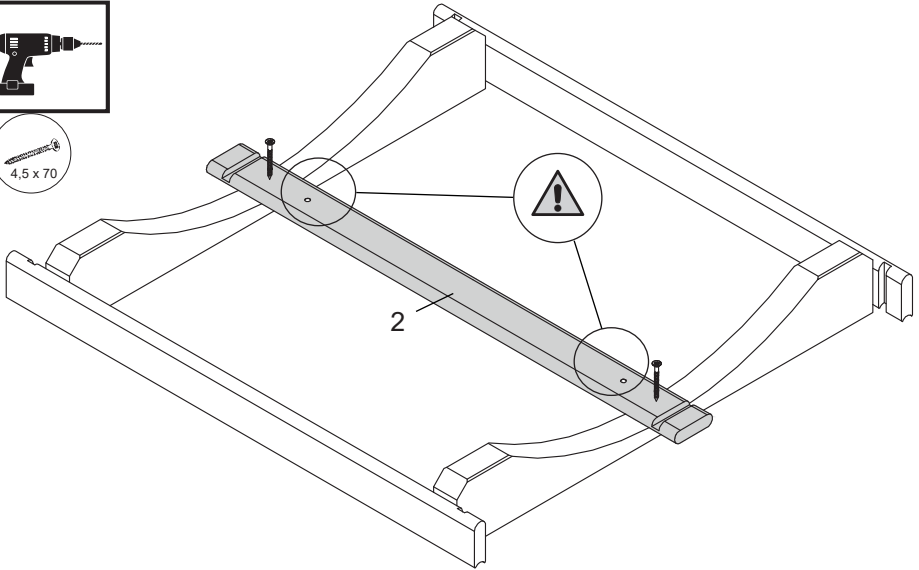


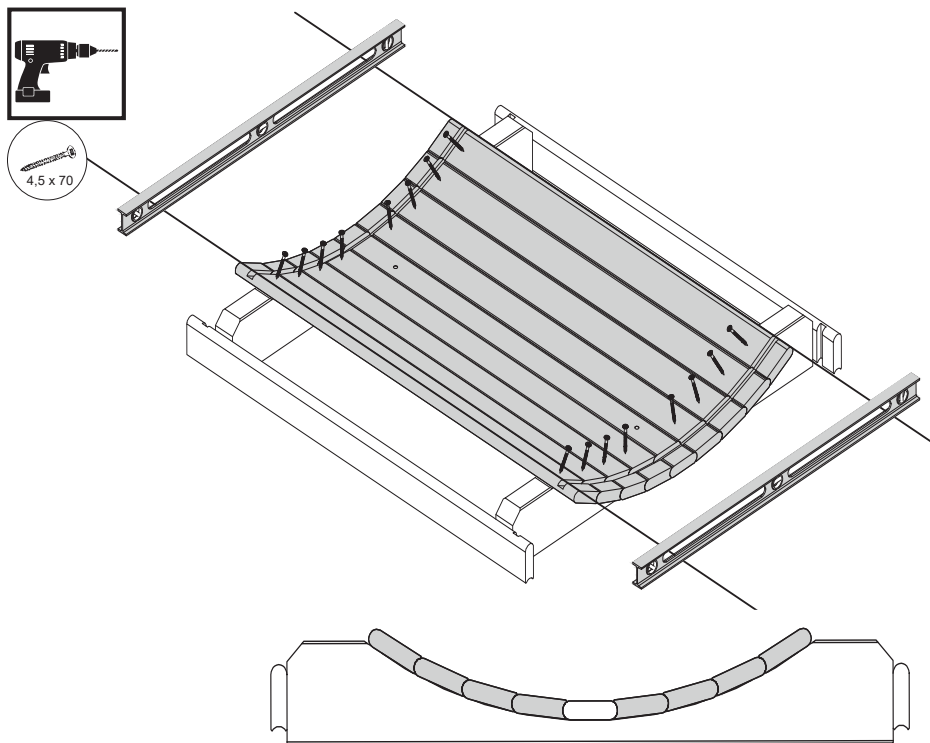


2.1.

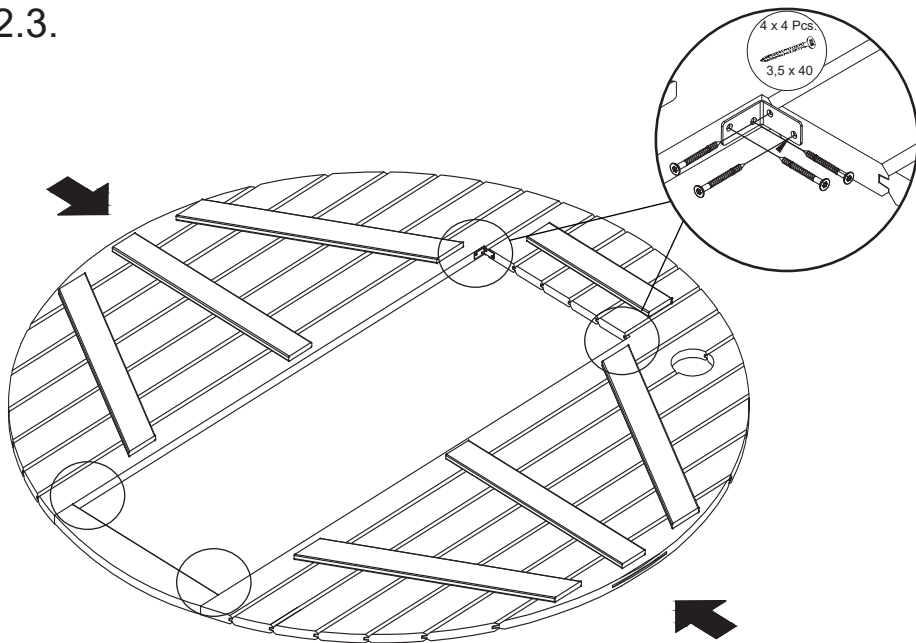


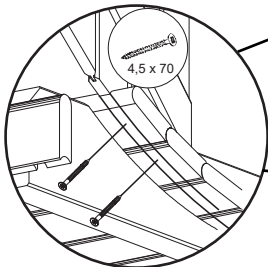
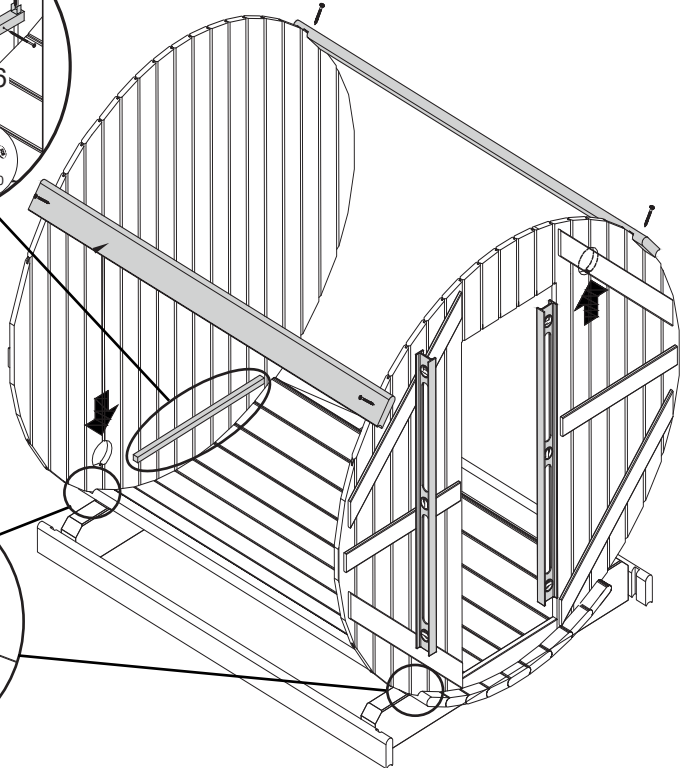
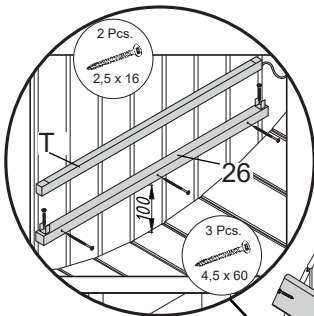
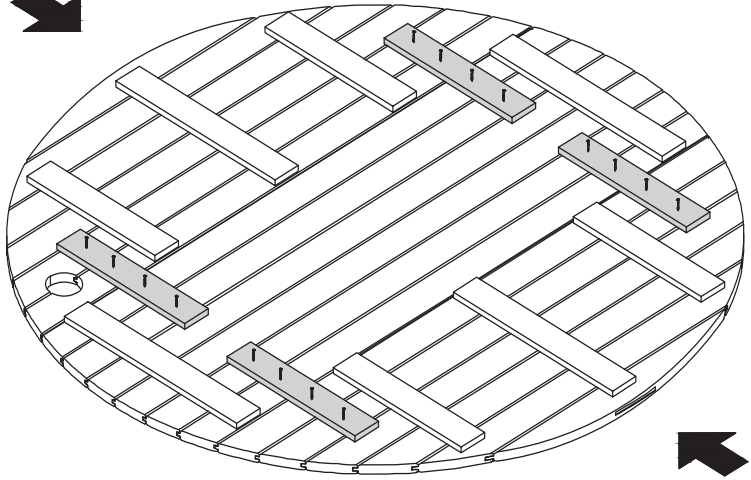
2.2.



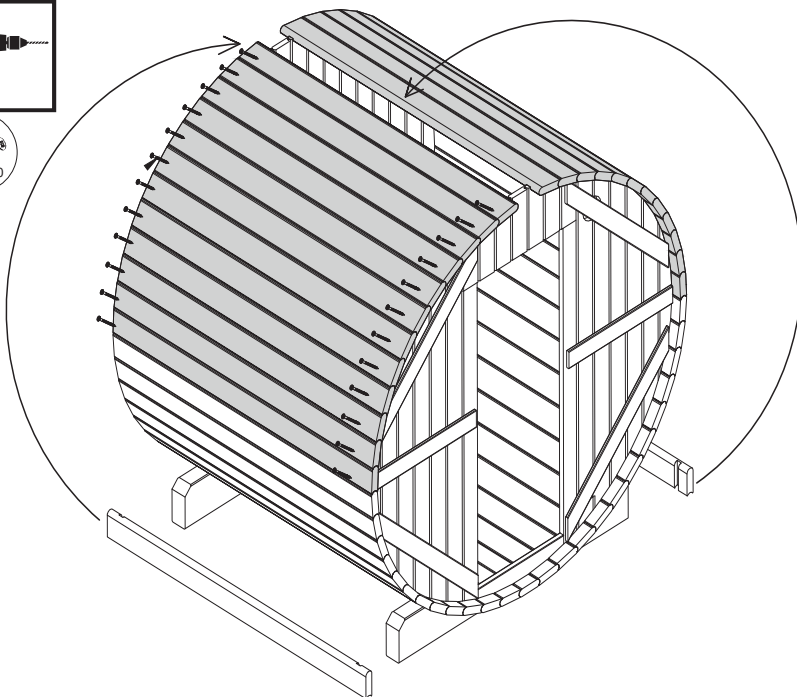
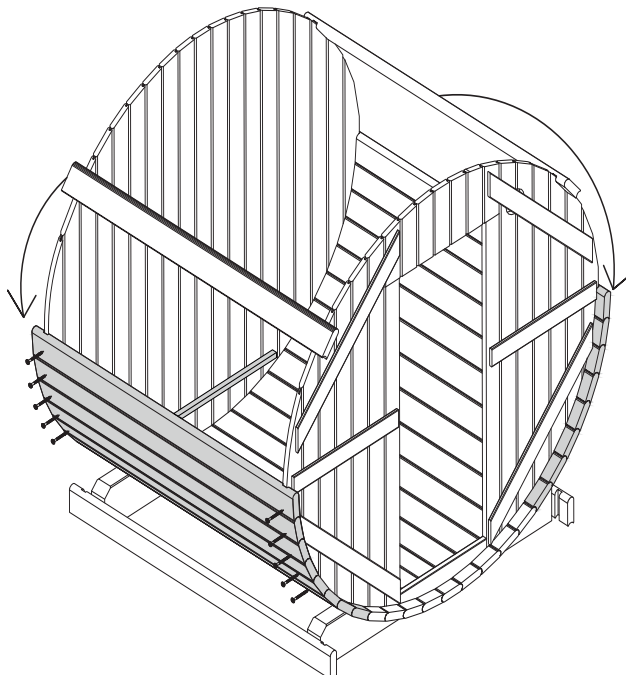


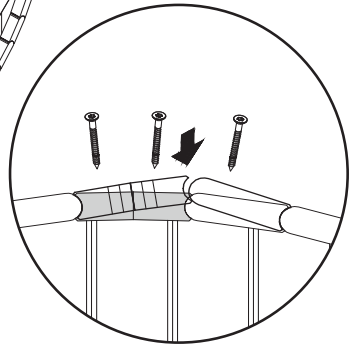
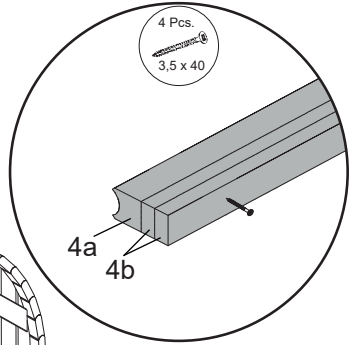
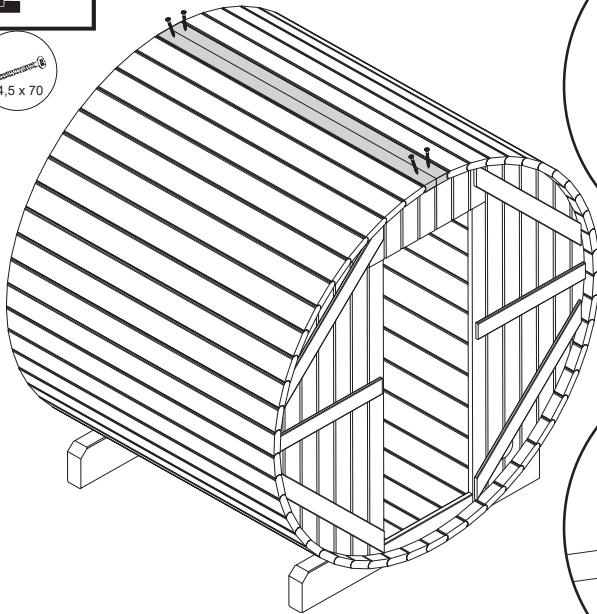
2.3.



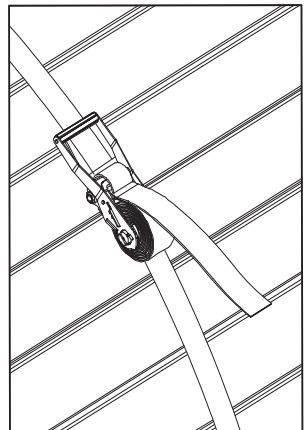
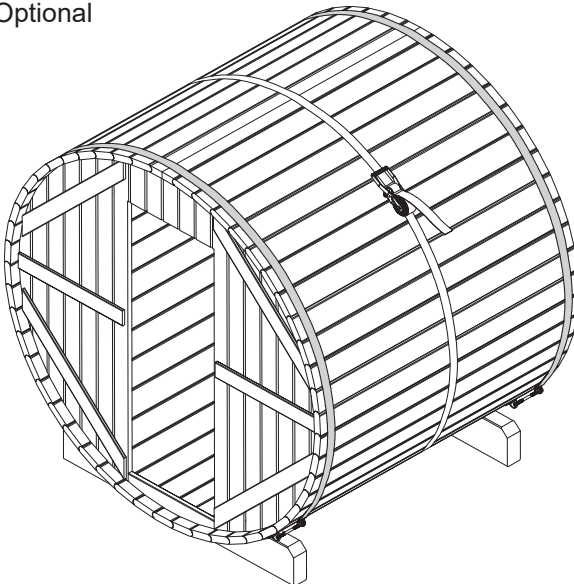


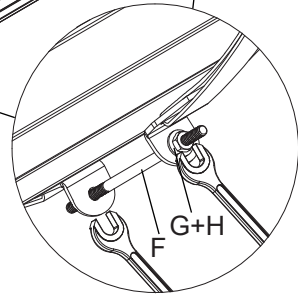
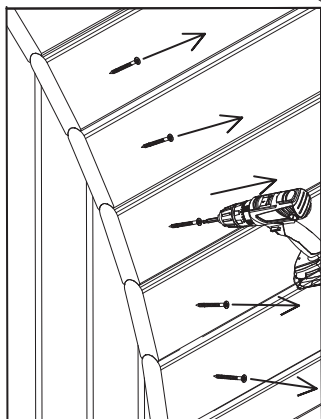
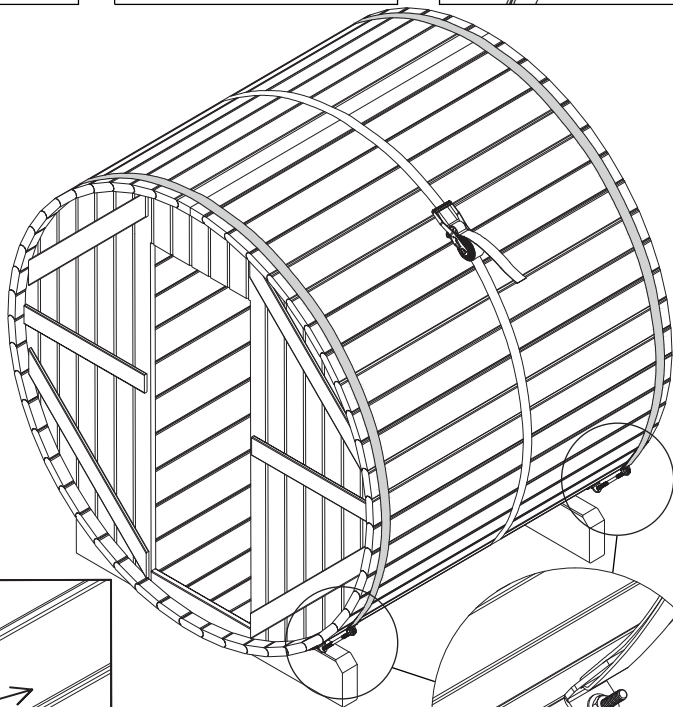
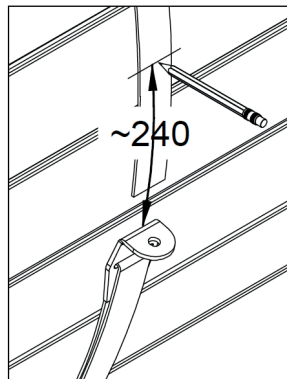
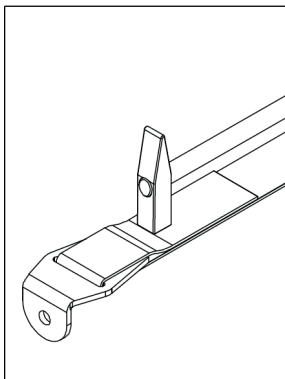
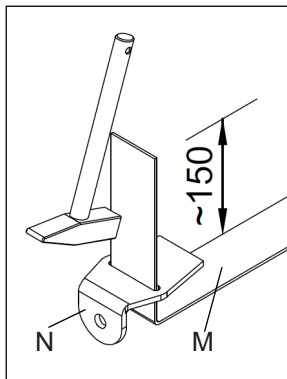
2.4.

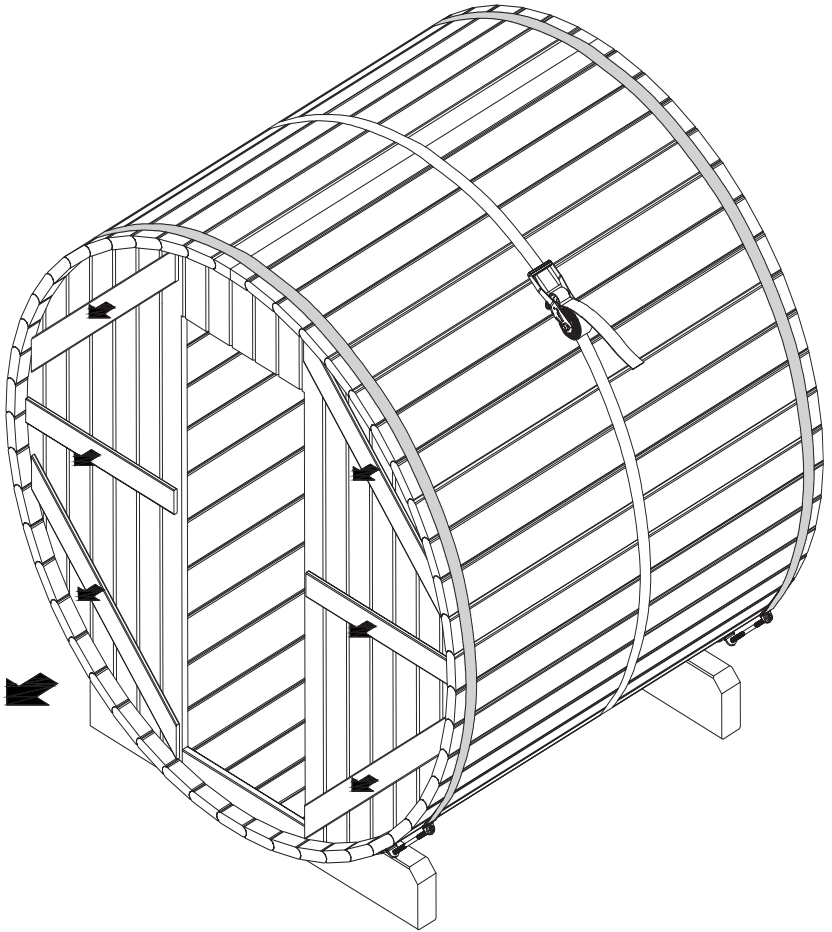




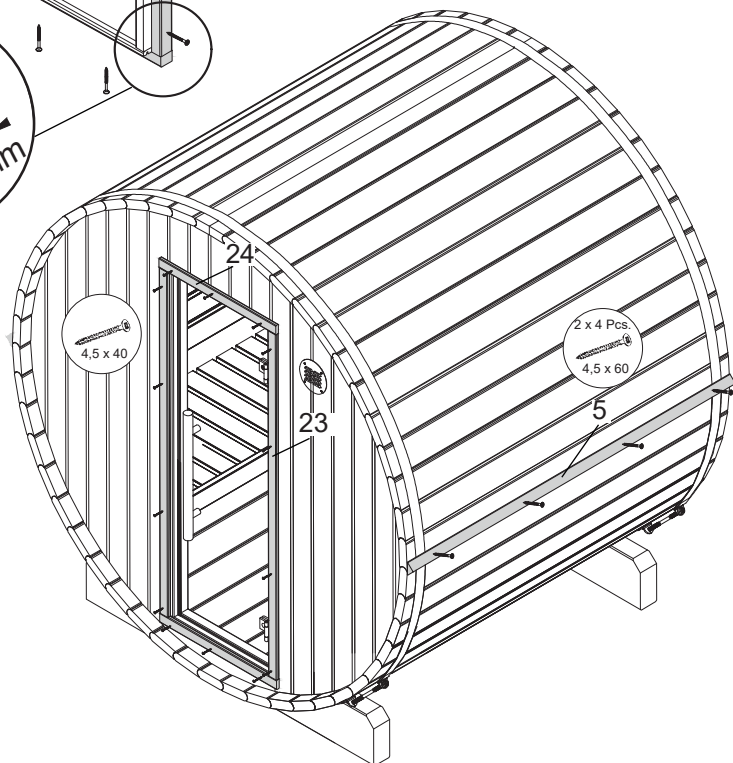
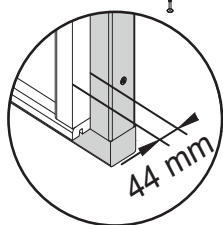
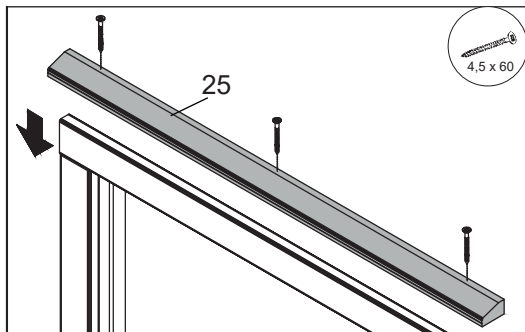
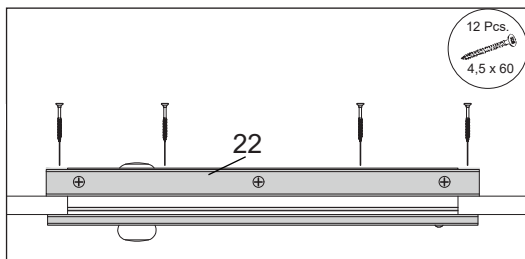
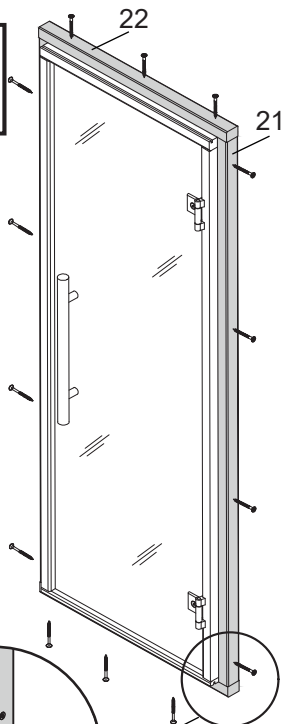
Optional



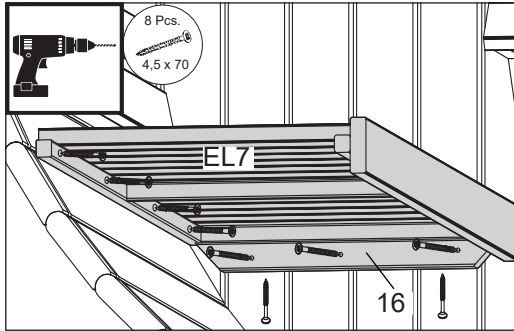




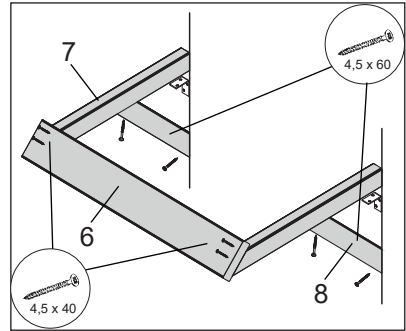
2.5.



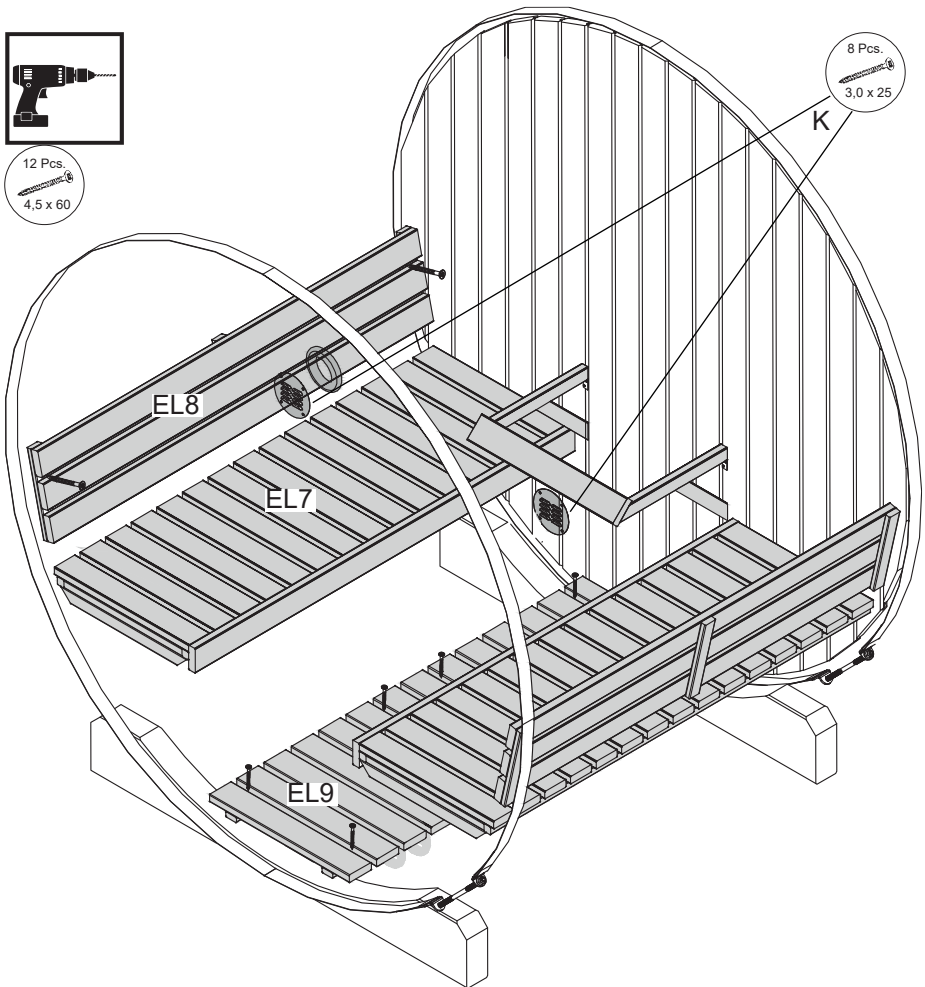
2.6.



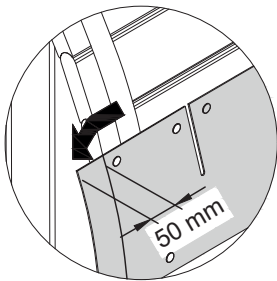
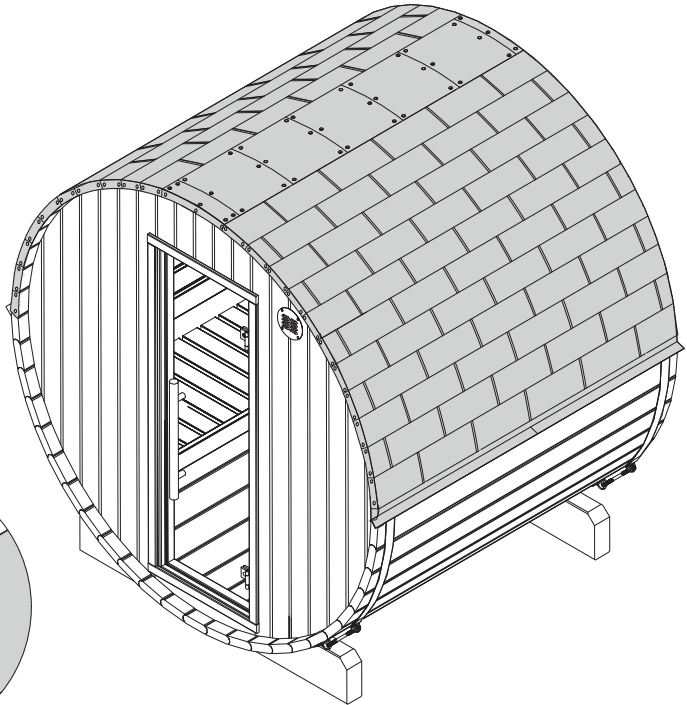
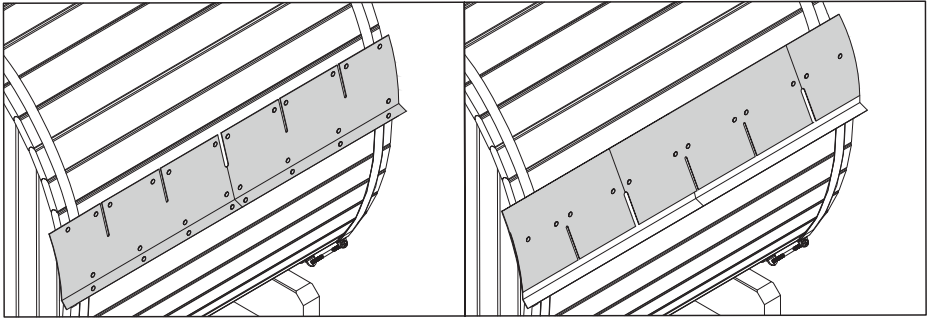
2.7.



12 Pcs.
4.5 x 60



2.8.



Global:
www.harvia.fi
Tel. +358 207 464 000



Central Europe:
www.sentiotec.com
Tel. +43 7672 22 900-50