

# SASF01, SASF02, SASF03, SASF04

- FI** Lasikuituvalojen asennusohje
- SV** Monteringsanvisning för glasfiberbelysning
- EN** Instructions for Installation of Glass fiber optic lights
- DE** Installationsanweisungen für Glasfaserleuchten
- FR** Instructions relatives a l'installation d'un éclairage en fibre de verre
- RU** ИНСТРУКЦИЯ ПО УСТАНОВКЕ КОМПЛЕКТОВ ОСВЕЩЕНИЯ ИЗ СТЕКЛЯННОГО ОПТОВОЛОКНА



**FI**

## LASIKUITUVALOJEN ASENNUSOHJE

Lasikuidut on tarkoitettu asennettavaksi saunaan. Kuidut kestävät kuumuutta max. 180 °C asteeseen asti.

Valokuitutekniikalla siirretään projektorista valoa valokuitukaapeleita pitkin saunahuoneeseen. Valokuitujen valo ei johda sähköä tai lämpöä eikä sisällä haitallisia UV-säteitä.

Kuituja on käsiteltävä varoen, eikä niitä saa taivuttaa yli taivutussäteen. Jos kuituja on varastoitu tai kuljetettu pakkasessa, täytyy niiden antaa lämmitä huoneenlämmössä ennen käyttöä.

Tekniset tiedot:

- Käyttöjännite 90–260 V AC
- Teho 10 W
- Ulostulovirta 300 mA
- 3000 K Lämmin valkoinen valo
- 50.000h
- Virtalähteen ympäristölämpötila Ta - 25...+ 80 °C
- Projektorin mitat (mm): 105 x 225 x 72
- Suojausluokka IPX4

**SV**

## MONTERINGSANVISNING FÖR GLASFIBERBELYSNING

Glasfibrerna är avsedda att monteras i bastun. Fibrerna tål värme upp till 180 °C.

Med ljusfibertekniken överförs ljus från en projektor via ljusfibrer till den bastun. Ljuset i fibrerna leder inte el eller värme och innehåller inte skadliga UV-strålar.

Hantera fibrerna varsamt och akta dig så att du inte böjer dem för mycket. Om fibrerna har lagrats eller transporterats i köldgrader måste de vara i rumstemperatur före monteringen.

Teknisk information:

- Driftspänning 90–260 V AC
- Effekt 10 W
- Utloppsström 300 mA
- 3000 K Varmt vitt ljus
- 50.000h
- Omgivningens temperatur kring strömkällan Ta - 25...+ 80 C
- Projektorns mått (mm): 105 x 225 x 72
- Skyddsklass IPX4

**EN**

## INSTRUCTIONS FOR INSTALLATION OF GLASS FIBER LIGHTS

Glass fibers are meant to be installed in the sauna room. Fibers are heat resistant up to 180 °C degrees.

In fiber optic technology light transfers through the optical fiber cables from illuminator to the sauna room. Light doesn't conduct electricity or heat, and doesn't contain harmful UV-radiations.

The fibers must be handled carefully and can't be bended over the bending radius. If fibers have been transferred or stored in freezing temperatures, they have to warm up in room temperature before use.

Technical information:

- Operating voltage 90–260 V AC
- Power 10 W
- Output current 300 mA
- 3000 K Warm white light
- 50.000 h
- Power supply environmental temperature Ta - 25...+ 80 °C
- Illuminator dimensions (mm): 105 x 225 x 72
- Protection class IPX4

**DE**

## INSTALLATIONSANWEISUNGEN FÜR GLASFASERLEUCHTEN

Glasfasern sind für die Installation in Saunakabinen vorgesehen. Die Fasern sind bis 180 °C hitzebeständig.

Bei der Lichtfaseroptik wird Licht durch die Lichtfaserkabel vom Projektor zur Saunakabine geleitet. Das Licht leitet keine Elektrizität oder Wärme und enthält keine schädliche UV-Strahlung.

Die Fasern müssen vorsichtig behandelt werden und dürfen nicht stärker als der zulässige Biegeradius gekrümmt werden. Wenn die Fasern bei Frosttemperatur transportiert oder gelagert wurden, müssen sie vor der Verwendung bei Raumtemperatur aufgewärmt werden.

Technische Daten:

- Betriebsspannung 90–260 V AC
- Leistung 10 W
- Ausgangsstrom 300 mA
- Lichttemperatur 3000 K, warmes weißes Licht
- 50.000 h
- Umgebungstemperatur der Stromversorgung -25...+80 °C
- Abmessungen des Projektors (mm): 105 x 225 x 72
- Schutzart IPX4

Les fibres en verre sont prévues pour être installées dans la salle de sauna. Les fibres résistent à la chaleur à hauteur de 180 °C degrés.

Dans la technologie de fibre optique, l'éclairage est véhiculé par les câbles en fibre optique depuis l'illuminateur vers le sauna. L'éclairage ne conduit pas l'électricité ou la chaleur, et ne contient pas de radiations UV nocives.

Les fibres doivent être manipulées avec précaution et ne doivent pas être pliées au-delà du rayon de courbure. Si les fibres ont été transférées ou stockées à des températures glaciales, elles doivent être montées à température ambiante avant utilisation.

Données techniques :

- Tension de fonctionnement 90–260 V CA
- Alimentation 10 W
- Courant de sortie 300 mA
- 3000 K Lumière blanche chaude
- 50 000 h
- Température ambiante d'alimentation électrique Ta - 25...+ 80 °C
- Dimensions de l'illuminateur (mm) : 105 x 225 x 72
- Classe de protection IPX4

Световоды из стеклянного оптоволокна предназначены для установки в помещении сауны. Такие волокна являются термостойкими и выдерживают температуру до 180°C.

В оптоволоконной технологии свет передается через оптоволоконные кабели от светильника в сауну. Оптоволокно не проводит электричество, тепло и не излучает вредный ультрафиолет.

При работе с волокнами следует соблюдать осторожность и не превышать допустимый радиус изгиба. Если волокна перевозились или хранились при низких температурах, перед использованием их следует оставить в помещении и прогреть при комнатной температуре.

Технические данные:

- Рабочее напряжение 90–260 В пер. тока
- Мощность 10 Вт
- Выходной ток 300 мА
- 3000 К теплый белый свет
- 50,000 ч
- Температура окружающей среды источника питания Ta - 25...+ 80 °C
- Габаритные размеры светильника (мм): 105 x 225 x 72
- Степень защиты IPX4

Tuote Produkt Product Produkt Produit Продукция	Saunan koko (suositus) Bastuns storlek (rekommenderade) Sauna room size Größe der Saunakabine (Empfehlung) Taille de cabine de sauna (recommandation) Рекомендуемый размер сауны	Kuitujen määrä Antal fibrer Number of fibers Anzahl Fasern Nombre de fibres Общее число волокон	Kuitupituudet Fiberlängder Fiber length Faserlänge Longueur de fibre Длина волокна	Kiuaslinssi Aggregatlinns Heater lens Ofenlinse Lentille de poêle Линза каменки	Kuidun taivutussäde Fibers böjningsradie Fiber bending radius Biegeradius der Fasern Rayon de courbure de fibre Радиус изгиба волокна  mm./MM.
SASF01	1–4 m <sup>2</sup>	10 + 1	5 x 3,5 m (D 2,0 mm) 5 x 4,0 m (D 2,0 mm) 1 x 3,5 m (D 4,0 mm)	✓	15 15 25
SASF02	2–5 m <sup>2</sup>	16	4 x 2,4 m (D 2,0 mm) 4 x 2,7 m (D 2,0 mm) 4 x 3,0 m (D 2,0 mm) 2 x 3,3 m (D 2,0 mm) 2 x 3,6 m (D 2,0 mm)	—	15 15 15 15 15
SASF03	2–5 m <sup>2</sup>	16 + 1	4 x 1,4 m (D 2,0 mm) 4 x 1,7 m (D 2,0 mm) 4 x 2,0 m (D 2,0 mm) 2 x 2,3 m (D 2,0 mm) 2 x 2,6 m (D 2,0 mm) 1 x 4,0 m (D 4,0 mm)	✓	15 15 15 15 15 25
SASF04	3–6 m <sup>2</sup>	28 + 1	4 x 1,4 m (D 2,0 mm) 4 x 1,7 m (D 2,0 mm) 4 x 2,0 m (D 2,0 mm) 4 x 2,3 m (D 2,0 mm) 4 x 2,6 m (D 2,0 mm) 2 x 2,9 m (D 2,0 mm) 2 x 3,2 m (D 2,0 mm) 2 x 3,5 m (D 2,0 mm) 2 x 3,8 m (D 2,0 mm) 1 x 4,0 m (D 4,0 mm)	✓	15 15 15 15 15 15 15 15 15 25

## FI Projektorin asentaminen

Projektorin voi asentaa joko saunahuoneen ulkopuolelle tai saunahuoneeseen esim. lauteiden alle. Katso kuvista 1 ja 2 projektorin asennusohjeet, sekä sähkökytkennät. Saunahuoneeseen asennettaessa on noudatettava kuvassa 3 annettuja suojaetäisyyksiä. Projektoria ei saa upottaa seinään.

Projektori kiinnitetään paikoilleen ruuveilla kiinnitysreikien kohdilta. Valokuitunipun pää ei saa osoittaa ylöspäin, ettei vettä tai pölyä pääse linssille heikentämään valotehoa. Valokuitunipun pää työnnetään projektoriin ja kiinnitetään päältä ruuvilla kiinni. **Älä peitä projektoria!**

## EN Installing the Illuminator

Illuminator can be installed outside of the sauna room or inside of it, for example under the sauna benches. See installation instructions and electrical connections of the illuminator from figures 1 and 2. When installing illuminator inside of the sauna room, minimum safety distances given in figure 3 must be followed. Illuminator cannot be embedded to the wall.

Attach illuminator to the wall with screws. Fiber bundle end can't point upwards, that no water or dust gets into the lens and weaken the light output. Put the fiber bundle end in to the illuminator and tighten it still with a screw. **Do not cover the illuminator!**

## FR Installation de l'illuminateur

L'illuminateur peut être installé à l'extérieur de la salle de sauna ou à l'intérieur, par exemple sous les bancs du sauna. Consultez les instructions d'installation et les raccords électriques de l'illuminateur dans les figures 1 et 2. Lors de l'installation de l'illuminateur à l'intérieur de la salle de sauna, respectez les distances de sécurité minimum indiquées dans la figure 3. L'illuminateur ne peut pas être encastré dans le mur.

Fixez l'illuminateur au mur à l'aide de vis. L'extrémité du faisceau de fibres ne doit pas pointer vers le haut, car l'eau ou la poussière risque de pénétrer dans la lentille et affaiblir la sortie de l'éclairage. Insérez l'extrémité du faisceau de fibres dans l'illuminateur et fixez-la à l'aide d'une vis. **Ne couvrez pas l'illuminateur !**

## SV Montering av projektor

Projektorn kan monteras antingen utanför basturummet eller till exempel under laven i basturummet. För monteringsanvisningar för projektorn och elkopplingarna se bilderna 1 och 2. Vid montering i basturummet ska skyddsavstånden enligt bild 3 iakttas. Projektorn får inte sänkas in i väggen.

Projektorn fästs på plats med skruvar genom monteringshålen. Ljusfiberknippets ända får inte peka uppåt för att undvika vatten eller damm på linsen, eftersom dessa minskar ljuseffekten. Skjut in ljusfiberknippets ända i projektorn och fäst med en skruv ovanifrån. **Täck inte projektorn!**

## DE Installation des Projektors

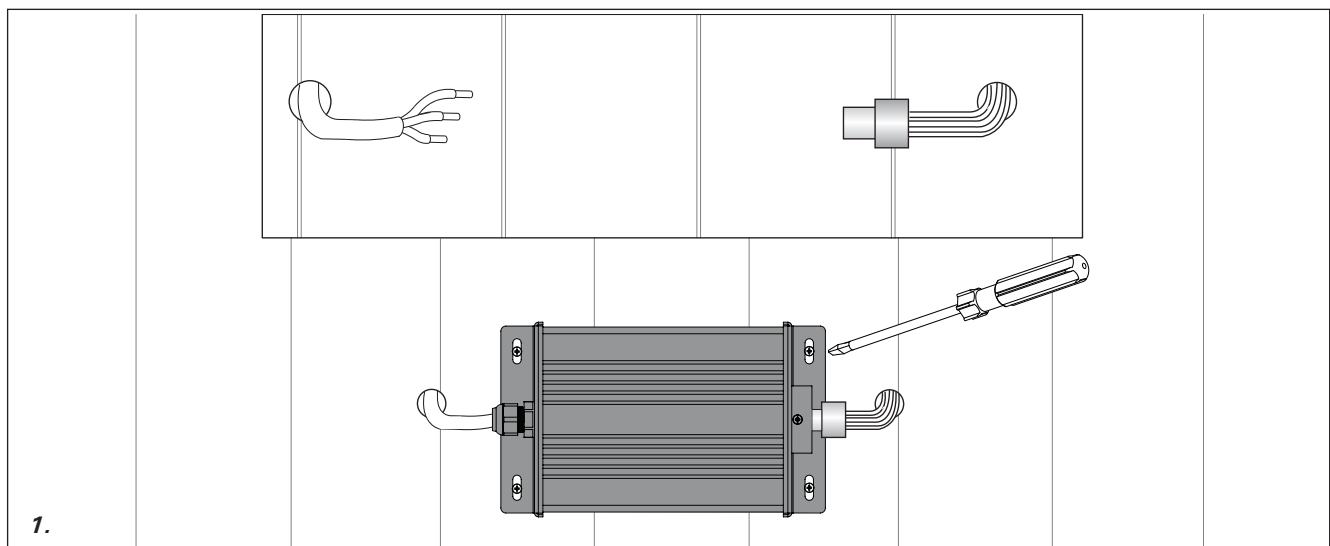
Der Projektor kann außerhalb oder innerhalb der Saunakabine, z. B. unter einer Saunaliege, installiert werden. Siehe die Installationsanweisungen und elektrischen Anschlüsse des Projektors in Abbildung 1 und 2. Wenn der Projektor in der Saunakabine installiert wird, müssen die in Abbildung 3 angegebenen Sicherheitsabstände beachtet werden. Der Projektor kann nicht in die Wand integriert werden.

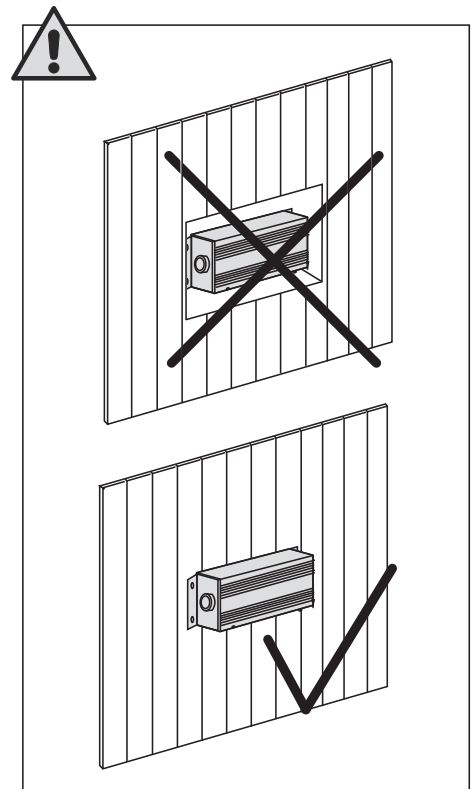
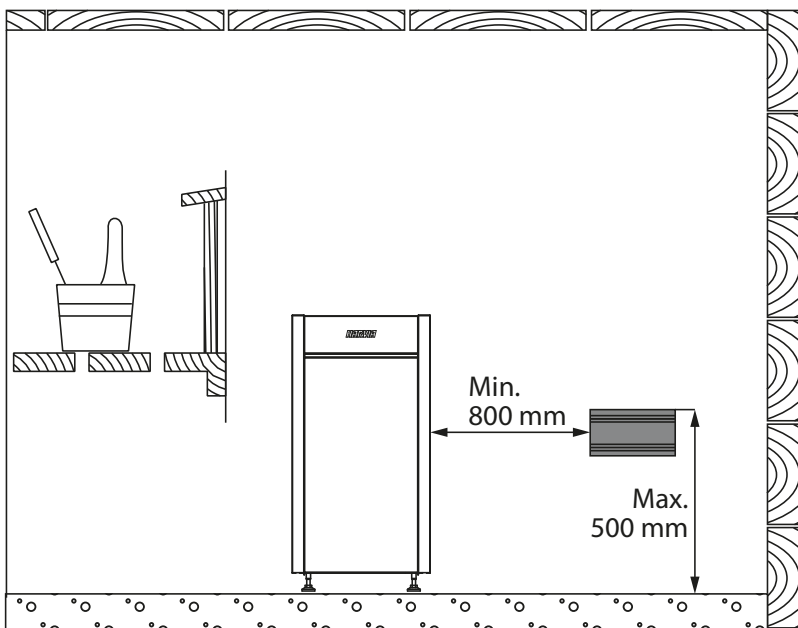
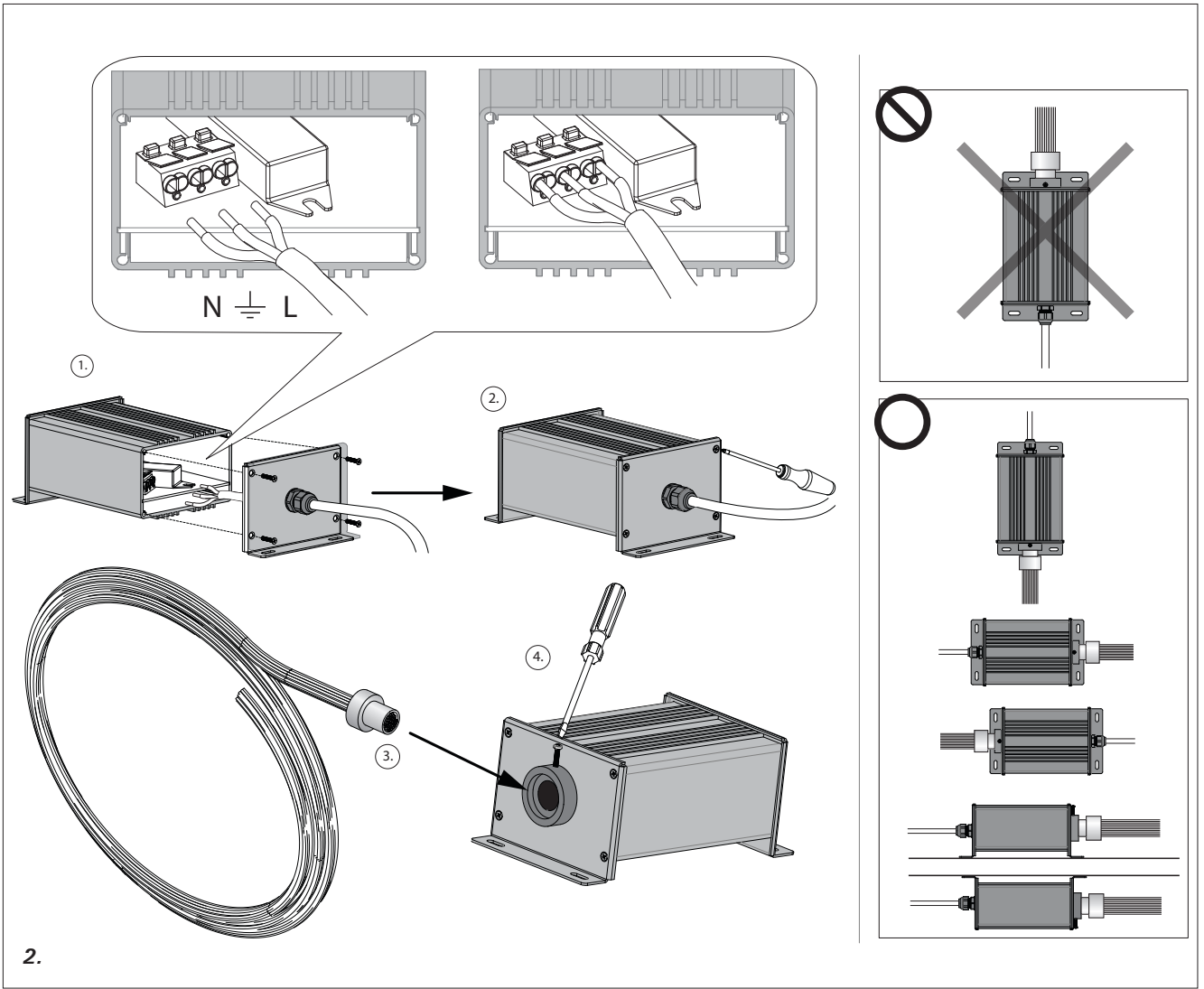
Befestigen Sie den Projektor mit Schrauben an der Wand. Das Ende des Lichtfaser-Sets darf nicht nach oben zeigen, damit kein Wasser oder Staub in die Linse gelangen und die Lichtstärke beeinträchtigen kann. Stecken Sie das Ende des Lichtfaser-Sets in den Projektor und befestigen Sie es mit einer Schraube. **Der Projektor darf nicht abgedeckt werden!**

## RU Установка светильника

Светильник можно устанавливать снаружи или внутри помещения сауны, например, под скамьей. См. инструкцию по установке и электрические соединения на рис. 1 и 2. При установке светильника внутри сауны необходимо соблюдать минимальные безопасные расстояния, приведенные на рис. 3. Светильник не встраивается в стену.

Закрепите светильник на стене при помощи винтов. Наконечник оптоволоконного жгута не должен быть направлен вверх, чтобы влага или пыль не попадала на линзу и не ослабляла светоотдачу. Поместите наконечник оптоволоконного жгута в светильник и неподвижно зафиксируйте его при помощи винта. **Не накрывайте светильник!**





## FI Kuitujen asentaminen

Kuidut voidaan asentaa lauteisiin, seiniin tai kattoon. Kiukaan yläpuolelle on asennettavissa kiuaslinssi (Huom! Ei kuulu tuotteeseen SASF02). Aloita kuitujen asentaminen mittaamalla ja merkkäämällä kuiduille oikeat paikat. Huomioi, että pakkaukset sisältävät eri määrän eripituisia kuituja! Poraa sopivan kokoisella terällä kuiduille reiät, katso kuva 6. Pujota kuidut rei'istä ja kiinnitä silikonilla paikoilleen. Kuituja ei voi lyhentää!

## EN Installing the fibers

Fibers can be installed to the benches, walls or ceiling. Heater lens can be installed above the heater (NOTE! Not part of SASF02). Start installation by measuring and marking right places for the fibers. Notice, that kits includes different amount of different lengths of fibers! Drill holes for them with right size drill bits, see figure 6. Thread fiber cables in the holes and seal with silicon. Do not cut the fibers!

## FR Installation des fibres

Les fibres peuvent être installées sur les bancs, les murs ou le plafond. La lentille du poêle peut être installée au-dessus du poêle (REMARQUE ! Ne fait pas partie de SASF02). Lancez l'installation en mesurant et en marquant les bons emplacements pour les fibres. Notez que les kits comprennent différentes quantités de fibres de longueurs différentes ! Par conséquent, percez des trous avec des mèches de taille appropriée, voir la figure 6. Filetez les fibres conformément aux orifices et scellez à la silicone. Ne pas couper les fibres !

## SV Montering av fibrerna

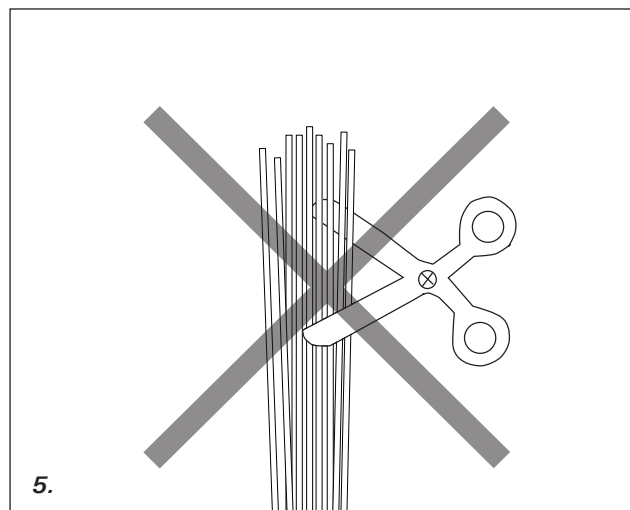
Fibrerna kan monteras i laven, väggen eller taket. Ovanför bastuaggregatet kan du montera en aggregatlinns (Obs! Ingår inte i produkten SASF02). Börja med att mäta och märka ut de korrekta platserna för fibrerna. Observera att det finns fibrer av olika längder i förpackningen! Borra hål för fibrerna med ett borrar av lämplig storlek, se bild 6. Trä fibrerna genom hålen och fäst dem på plats med hjälp av silikon. Fibrerna får inte förkortas!

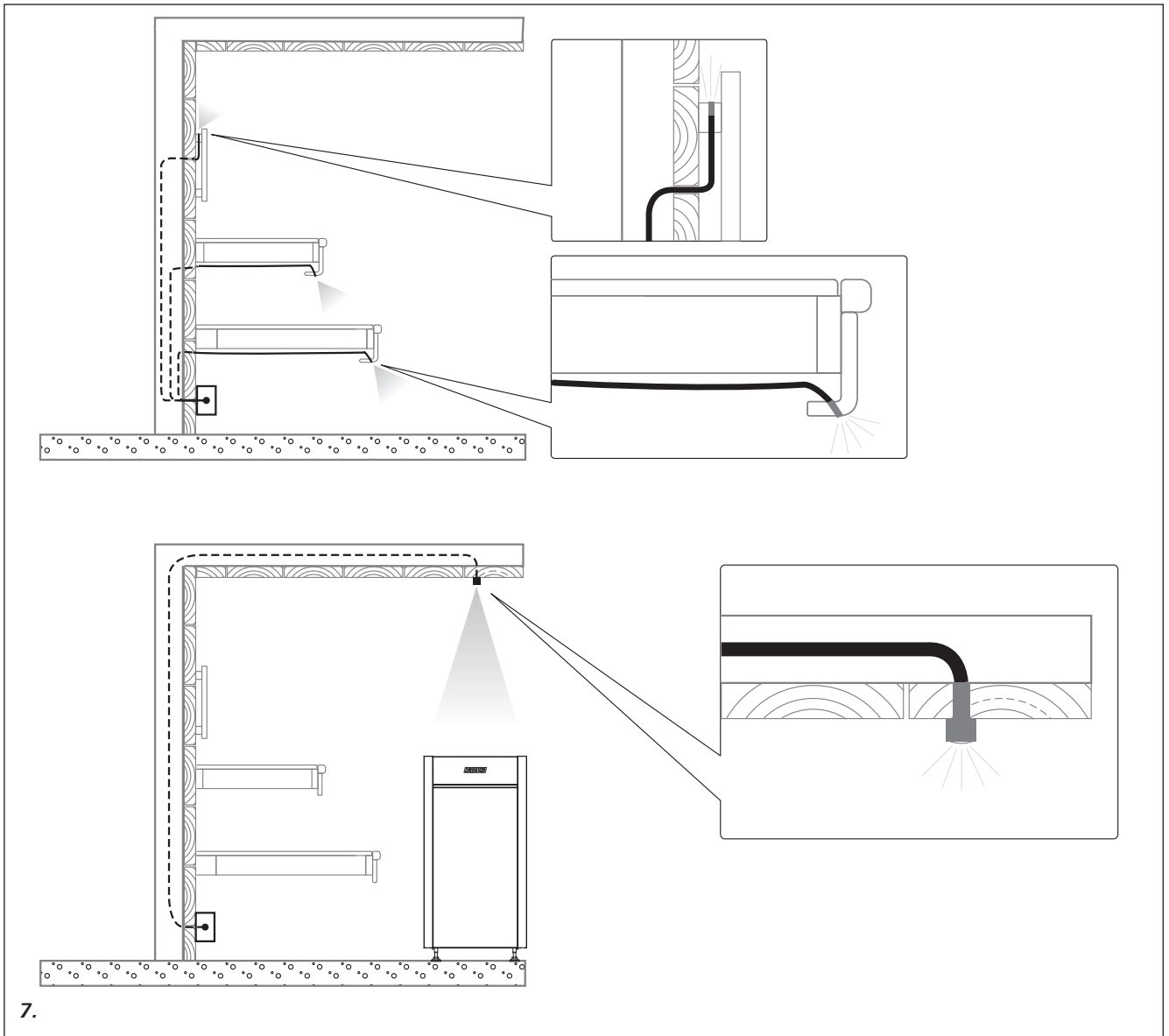
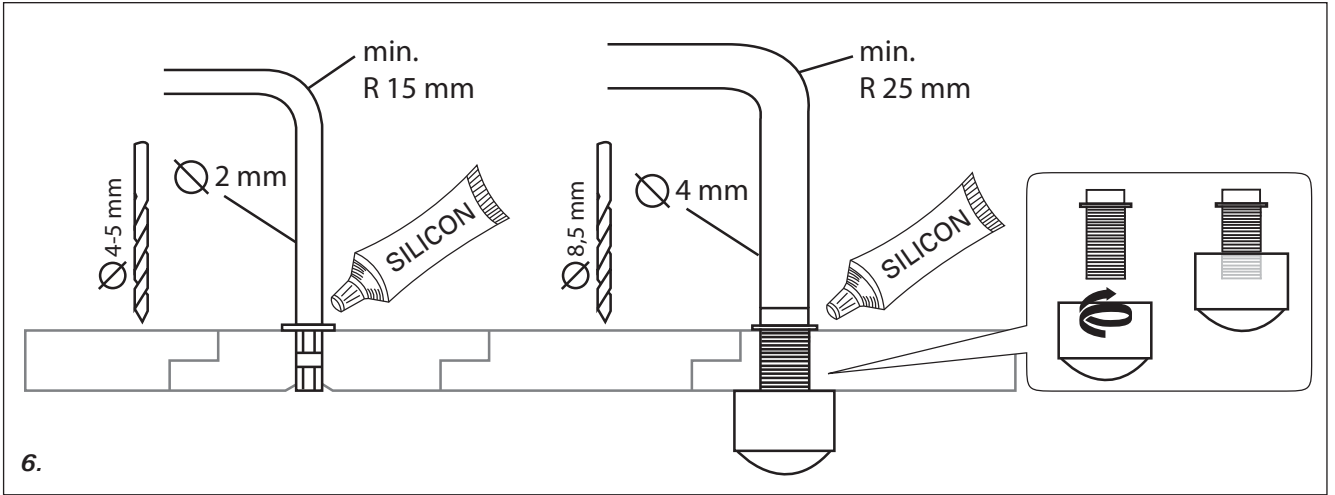
## DE Installation der Lichtfasern

Die Lichtfasern können an den Liegen, an den Wänden oder an der Decke installiert werden. Die Ofenlinse kann über dem Ofen installiert werden (ACHTUNG! Nicht in SASF02 enthalten.) Messen und markieren Sie zunächst die richtigen Stellen für die Lichtfasern. Beachten Sie, dass die Sets eine unterschiedliche Anzahl und unterschiedliche Längen von Lichtfasern enthalten. Bohren Sie Öffnungen für die Lichtfasern. Verwenden Sie dazu die richtigen Bohrer Durchmesser, siehe Abbildung 6. Führen Sie die Lichtfasern durch die Öffnungen und schließen Sie dann die Öffnungen mit Silikon. Die Glasfasern dürfen nicht abgeschnitten werden!

## RU Установка волокон

Волокна могут устанавливаться на полках, стенах или потолке. Линза каменки может устанавливаться над каменкой. (ВНИМАНИЕ! Не входит в комплект SASF02). Перед началом установки необходимо измерить и разметить места для последующего монтажа. Обратите внимание, что в набор входит различное количество волокон разной длины! Просверлите отверстия, используя сверла соответствующего диаметра, см. рис. 6. Проденьте волокна в отверстия и уплотните при помощи силикона. Не обрезайте волокна!





**VARAOSAT**

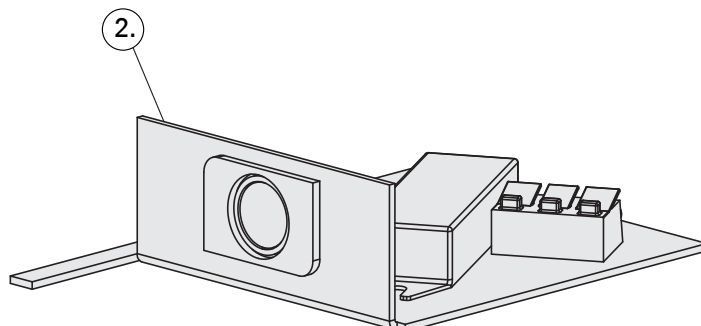
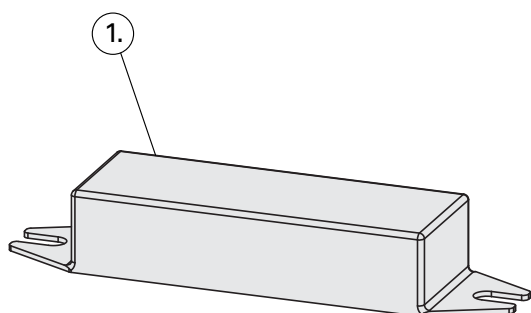
**SPARE PARTS**

**PIÈCES DE RECHANGE**

**RESERVDELAR**

**ERSATZTEILE**

**ЗАПАСНЫЕ ЧАСТИ**



1	Kuituvalomuuntaja/ Transformator för fiberljus	Fiber optic transformer/ Lichtfasertransformator	Transformateur de fibre optique/ Трансформатор для оптоволокна	WX317
2	Kuituvalokelkka/ Fiberljusterterminal	Fiber optic rack/ Lichtfaserhalterung	Socle de fibre optique/ Кронштейн для оптоволокна	WX318

Suosittelemme käyttämään vain valmistajan varaosia.  
Vi rekommenderar att använda endast tillverkarens reservdelar.  
We recommend to use only the manufacturer's spare parts.  
Es dürfen ausschließlich die Ersatzteile des Herstellers verwendet werden.  
Nous vous recommandons d'utiliser uniquement les pièces détachées du fabricant.  
Мы рекомендуем использовать только оригинальные запасные части.

**HARVIA**

P.O.Box 12  
Teollisuustie 1-7  
40951 Muurame  
FINLAND  
+358 207 464 000  
harvia@harvia.fi

**ЕАС**

Адрес уполномоченного лица:  
ООО «Харвия Рус»  
196006, Россия. Санкт-Петербург г,  
пр-кт Лиговский, д. 266, стр.  
1, помещ. 2.1-Н.50  
ОГРН 1157847200818  
телефон: +78123258294  
E-mail: spb@accountor.ru