

Banquette angulaire Installation

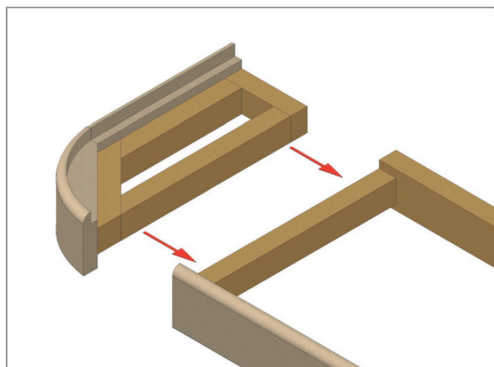


Figure 1

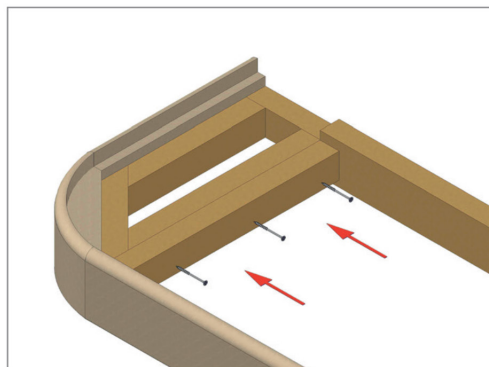


Figure 2

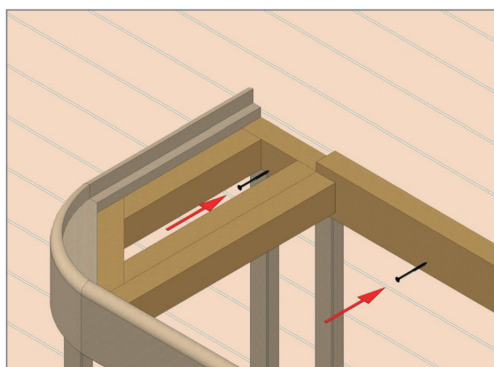


Figure 3

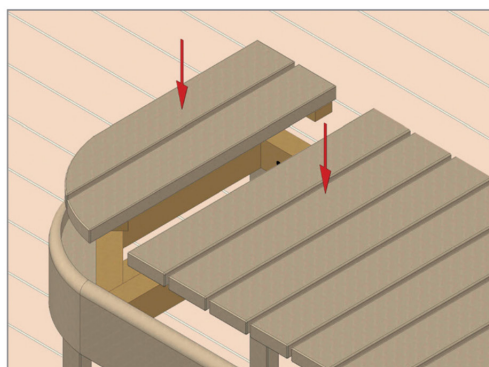


Figure 4

1. Assemblez les cadres du banc de coin sauna et des bancs latéraux sur une surface stable si possible, par exemple sur un plancher. En même temps, assurez-vous que les panneaux de bord des bancs s'adaptent correctement. (Figure 1)
2. Utilisez 5 x 80 mm pour connecter les bancs. (Figure 2)
3. Ensuite, soulevez les cadres de banc de sauna assemblés sur les supports. Nous vous recommandons de placer des supports sous chaque coin du banc d'angle. Les supports ne sont pas inclus dans le kit. Fixez les cadres du banc avec des vis (5 x 80 mm). Si nécessaire, utilisez des vis plus longues selon la structure du mur. (Figure 3)
4. En dernière étape, relevez le banc en place. (Figure 4)

Le fournisseur n'est pas responsable des produits qui sont endommagés en raison du manque de traitement de protection ou d'une installation incorrecte. Il est conseillé de traiter les pièces en bois avec des liquides de sauna spéciaux pour protéger le bois de l'humidité. Des liquides de traitement sont disponibles dans des magasins de construction bien équipés.

L'entretien des bancs dans votre sauna

Quelques conseils pratiques pour entretenir les bancs dans votre sauna.

- Dans la salle de bain dans votre sauna il faut laisser de la place environ de 60 cm pour chaque personne (dépend de volume de sauna, peut être plus petit). C'est une distance confortable et le kit des bancs n'est pas surchargé.
- Dans la salle de bain il ne faut pas être en maillot mouillé car l'eau coulante endommage gravement le banc et le carcasse. Pour que les bancs restent frais plus longtemps, il faut utiliser les sièges en caoutchouc. Il est plus confortable de s'y asseoir dans le sauna chaud.
- Il faut nettoyer les bancs de sauna au moins un fois par an avec les moyens d'entretien spéciales, par exemple Tikkurila Supi Saunapesu. Les taches qu'on ne peut pas éliminer avec le moyen d'entretien, il faut nettoyer avec du papier de verre fin. Après le nettoyage il faut couvrir le banc avec le moyen de protection, par exemple Tikkurila Supi Laudesuoja.
- Après la séance de sauna, il faut bien sécher la salle de bain, pour le faire il faut ouvrir le clapet de ventilation au plafond.

Pour bien nettoyer le sauna:

- Il faut laver le banc en utilisant le moyen d'entretien à l'aide de brosse et le torchon abrasif. N'oubliez pas les côtés inférieures, les bords et les supports du banc.
- Après il faut bien rincer et sécher les surfaces en bois.
- Le nettoyage est le plus efficace en cas d'utilisation de poudre abrasive ou bien les moyens d'entretien désinfectants. Ça blanchit uniformément les surfaces en bois. En utilisant les moyens désinfectants l'eau et le bois doivent être frais.
- Le changement de l'humidité peut faire „jouer“ le bois et ça change les dimensions des détails en bois.

À ne pas oublier:

- Dans l'appartement il y a des ventilateurs d'aération, il faut les mettre en marche avant et après le sauna pendant le séchage.
- Le clapet de ventilation doit être ouvert avant et après le sauna pendant le séchage.
- Le poêle doit fonctionner encore une demi – heure après le sauna.
- Si les marches de banc sont amovibles, monte – les debout après le sauna.
- Vous ne pouvez pas sécher le linge dans la salle vapeur, car l'humidité qui s'évapore fait foncer les parties en bois.

Comme les matériaux en bois se réchauffent très fort dans le sauna et perdent l'humidité, le bois se réduit et donc les bancs peuvent se casser.

Les matériaux de la salle vapeur, par exemple les panneaux des murs, foncent avec le temps. La chaleur du poêle favorise aussi le foncement.

La poussière fine des pierres, qui se monte en air, peut aussi faire foncer le bois près de poêle.

La plus haute température de bois dans la salle vapeur peut être 135C. La plus haute température dans la salle vapeur peut être 125C. La chaleur trop forte réduit la durée de vie du bois!