

HGP22, HGP30

- FI** Höyrykehittimen asennus- ja käyttöohje
- SV** Monterings- och bruksanvisning för ånggenerator
- EN** Instructions for Installation and Use of Steam Generator
- DE** Gebrauchs- und Montageanleitung des Dampfgenerators
- ES** Instrucciones de instalación y uso del generador de vapor
- IT** Istruzioni per l'installazione e l'utilizzo del generatore di vapore
- FR** Instructions d'installation et d'utilisation pour le générateur de vapeur
- NL** Instructies voor de installatie en het gebruik van de stoomgenerator



Tämä asennus- ja käyttöohje on tarkoitettu höyryhuoneen ja höyrykehittimen omistajalle tai höyryhuoneen ja höyrykehittimen hoidosta vastaavalle henkilölle sekä höyrykehittimen sähköasennuksesta vastaavalle sähköasentajalle. Kun höyrykehitin on asennettu, luovutetaan nämä asennus- ja käyttöohjeet höyryhuoneen ja höyrykehittimen omistajalle tai höyryhuoneen ja höyrykehittimen hoidosta vastaavalle henkilölle. Parhaat onnittelut hyvästä valinnastanne!

HGP

Höyrykehittimen käyttötarkoitus:

HGP -höyrykehitin on tarkoitettu höyryhuoneen lämmittämiseen kylpylämpötilaan. Muuhun tarkoitukseen käyttö on kielletty.

- Perheikätyössä oleville höyrykehittimille ja ohjauslaitteille takuu-aika on kaksi (2) vuotta.
- Taloyhtiöiden höyryhuoneissa käytettäville höyrykehittimille ja ohjauslaitteille takuu-aika on yksi (1) vuosi.
- Laitoskäytössä oleville höyrykehittimille ja ohjauslaitteille takuu-aika on yksi (1) vuosi.

Takuu ei ole voimassa, jos taulukossa 1 esitetyt veden laatuvaatimukset eivät täyty, laitetta ei huolleta kappaleessa 1.8. esitetyllä tavalla ja/tai asennusta ei ole tehty kappaleessa 2 esitetyllä tavalla.

SISÄLLYSLUETTELO

1. KÄYTTÖOHJE	6
1.1. Höyrykehittinjärjestelmän osat.....	6
1.2. Varoituksia	6
1.3. Höyrykehittimen käyttö	7
1.4. Tuoksupumppu	9
1.5. Valaistus	10
1.6. Automaattinen tyhjennysventtiili	10
1.7. Etäkäyttö	10
1.8. Höyrykehittimen ylläpito.....	10
1.8.1. Sakkakupin tyhjennys	11
1.8.2. Kalkinpoisto	11
1.8.3. Höyrysuuttimien puhdistus	12
1.9. Häiriötilanne	13
2. ASENTAJAN OHJE	15
2.1. Ennen asentamista	16
2.2. Asennuspaikka ja kiinnitys.....	16
2.3. Syöttö- ja poistovesiliitännät	16
2.4. Sähkökytkennät	17
2.4.1. Lämpöanturin asentaminen	17
2.5. Höyryputket	19
2.6. Höyrysuuttimien asentaminen	19
2.7. Tuoksupumpun letkun asentaminen	19
2.8. Ohjauspaneelin asentaminen	20
2.9. Ylikuumenemissuojan palauttaminen	21
3. VARAOSAT	22

Monterings- och bruksanvisningarna är avsedda för ägare av ångrum och ånggeneratorer, personer som ansvarar för ångrum och ånggeneratorer samt för elektriker som ansvarar för installation av ånggeneratorer. När ånggeneratören har installerats lämnas denna användar- och installationshandbok över till ägaren av ångrummen och ånggeneratören, eller till personen som ansvarar för skötseln av dem. Vi vill gratulera dig till ett utmärkt val!

HGP

Ånggeneratorers användningsändamål:

Ånggeneratören HGP är avsedd för att värma upp ångrummet till badtemperatur. Det får inte användas i något annat syfte.

- Garantitiden för de ånggeneratorer och den kontrollutrustning som används privat är två (2) år.
- Garantitiden för de ånggeneratorer och den kontrollutrustning som används i allmänna ångrum är ett (1) år.
- Garantitiden för de ånggeneratorer och den kontrollutrustning som används av institutioner är ett (1) år.

Garantin gäller inte om kraven på vattenkvaliteten som anges i Tabell 1 inte uppfylls, om enheten inte har fått service enligt bestämmelserna i Kapitel 1.8., och/eller om enheten inte har monterats enligt bestämmelserna i Kapitel 2.

INNEHÅLL

1. BRUKSANVISNING	6
1.1. Systemkomponenter för generatorsystem.....	6
1.2. Varningar	6
1.3. Att använda ånggeneratören	7
1.4. Doftpump.....	9
1.5. Belysning	10
1.6. Automatisk avtappningsventil	10
1.7. Fjärranvändning	10
1.8. Underhåll av ånggenerator.....	10
1.8.1. Tömning av slamkopp.....	11
1.8.2. Avkalkning	11
1.8.3. Rengöring av ångmunstyckena	12
1.9. Felsökning.....	13
2. MONTERINGSANVISNINGAR	15
2.1. Före montering	16
2.2. Installationsplats och fastmontering	16
2.3. Anslutningar för matar- och avtappningsvatten ...	16
2.4. Elektriska anslutningar	17
2.4.1. Montering av temperatursensorn	17
2.5. Ångrör	19
2.6. Montering av ångmunstyckena.....	19
2.7. Montering av slangen till doftpumpen	19
2.8. Montering av styrpanelen	20
2.9. Återställning av överhettningsskyddet.....	21
3. RESERVDELAR	22

These instructions for installation and use are intended for owners of steam rooms and steam generators, persons in charge of managing steam rooms and steam generators, and for electricians responsible for installing steam generators. Once the steam generator is installed, these instructions for installation and use are handed over to the owner of the steam rooms and the steam generator, or to the person in charge of maintaining them. Congratulations on making an excellent choice!

HGP

Steam generator's purpose of use: The HGP steam generator is meant for warming the steam room to a bathing temperature. It is not to be used for any other purpose.

- The guarantee period for steam generators and control equipment used by families is two (2) years.
- The guarantee period for steam generators and control equipment used in community steam rooms is one (1) year.
- The guarantee period for steam generators and control equipment used by institutions is one (1) year.

The guarantee does not apply if the requirements for water quality presented in table 1 are not met, if the device is not serviced as defined in chapter 1.8., and/or if the device is not installed as defined in chapter 2.

CONTENTS

1. INSTRUCTIONS FOR USE	23
1.1. Steam Generator System Components	23
1.2. Warnings	23
1.3. Using the Steam Generator	24
1.4. Fragrance Pump	27
1.5. Lighting	27
1.6. Automatic discharge valve	27
1.7. Remote control	28
1.8. Steam Generator Maintenance	28
1.8.1. Sediment Cup Emptying	28
1.8.2. Decalcification	29
1.8.3. Cleaning the Steam Nozzles	30
1.9. Troubleshooting	31
2. INSTRUCTIONS FOR INSTALLATION	33
2.1. Prior to Installation	33
2.2. Installation Place and Fastening	34
2.3. Water supply and discharge water connections ...	35
2.4. Electrical Connections	35
2.4.1. Installing the Temperature Sensor	35
2.5. Steam Pipes	37
2.6. Installing the Steam Nozzles	37
2.7. Installing the Tube for Fragrance Pump	37
2.8. Installing the Control Panel	37
2.9. Resetting the Overheat Protector	38
3. SPARE PARTS	40

Diese Montage- und Gebrauchsanleitung richtet sich an Besitzer von Dampfkabinen und Dampfgeneratoren, an Personen, die für den Betrieb von Dampfkabinen und Dampfgeneratoren verantwortlich sind, sowie an Elektromonteur, die mit der Montage von Dampfgeneratoren betraut sind. Nach der Montage des Dampfgenerators ist diese Montage- und Gebrauchsanleitung dem Besitzer der Dampfkabinen und des Dampfgenerators oder der für die Wartung der Anlagen zuständigen Person auszuhändigen. Wir beglückwünschen Sie zu Ihrer guten Wahl!

HGP

Verwendungszweck des Dampfgenerators: Der Dampfgenerator dient zum Erwärmen von Dampfkabinen auf die Dampfbadtemperatur. Er darf nicht für andere Zwecke verwendet werden.

- Die Garantiezeit von Dampfgeneratoren und Steuergeräten für den Heimgebrauch beträgt zwei (2) Jahre.
- Die Garantiezeit von Dampfgeneratoren und Steuergeräten, die in Gemeinschafts-Dampfkabinen verwendet werden, beträgt ein (1) Jahr.
- Die Garantiezeit von Dampfgeneratoren und Steuergeräten, die in öffentlichen Dampfkabinen verwendet werden, beträgt ein (1) Jahr.

Diese Garantie gilt nicht, wenn die Anforderungen an die Wasserqualität gemäß Tabelle 1 nicht erfüllt werden, das Gerät nicht wie in Kapitel 1.8. beschrieben gewartet und/oder das Gerät nicht wie in Kapitel 2 beschrieben installiert wird.

INHALT

1. ANLEITUNG FÜR DEN BENUTZER	23
1.1. Komponenten des Dampfgeneratorsystems	23
1.2. Warnhinweise	23
1.3. Verwendung des Dampfgenerators	24
1.4. Duftkonzentratpumpe	27
1.5. Beleuchtung	27
1.6. Automatisches Auslassventil	27
1.7. Fernbedienung	28
1.8. Wartung des Dampfgenerators	28
1.8.1. Auffangbecher für Ablagerungen	28
1.8.2. Entkalkung	29
1.8.3. Reinigung der Dampfdüsen	30
1.9. Störungsbeseitigung	31
2. INSTALLATIONSANLEITUNG	33
2.1. Vor der Montage	33
2.2. Installationsort und Montage	34
2.3. Wasserzufuhr- und -ablassrohre	35
2.4. Elektrische Anschlüsse	35
2.4.1. Installieren des Temperaturfühlers	35
2.5. Dampfrohre	37
2.6. Montage der Dampfdüsen	37
2.7. Installation der Schlauchleitung der Duftpumpe ...	37
2.8. Montage des Bedienfelds	37
2.9. Zurücksetzen des Überhitzungsschutzes	38
3. ERSATZTEILE	40

Estas instrucciones de instalación y uso están dirigidas a los propietarios de salas de vapor y generadores de vapor, a las personas encargadas de la gestión de las salas de vapor y de los generadores de vapor, y a los electricistas responsables de la instalación de los generadores de vapor. Una vez el generador de vapor haya sido instalado, se entregará esta guía de funcionamiento e instalación al propietario de la sala de vapor y del generador de vapor, o a la persona responsable de su mantenimiento. ¡Felicidades por su excelente elección!

HGP

Finalidad de uso del generador de vapor: El generador de vapor HGP tiene como finalidad calentar salas de vapor a una temperatura adecuada para el baño. No debe utilizarse con ningún otro fin.

- El período de garantía para los generadores de vapor y equipos de control utilizados a nivel familiar es de dos (2) años.
- El período de garantía para generadores de vapor y equipos de control utilizados en salas de vapor comunitarias es de un (1) año.
- El período de garantía para los generadores de vapor y equipos de control utilizados por instituciones es de un (1) año.

La garantía quedará cancelada si no se respetan los requerimientos de calidad del agua detallados en la tabla 1, si no se revisa el dispositivo tal y como se describe en el capítulo 1.8., y/o si no se instala el dispositivo tal y como se detalla en el capítulo 2.

CONTENIDO

1. INSTRUCCIONES PARA EL USUARIO	41
1.1. Componentes del sistema generador de vapor.....	41
1.2. Advertencias	41
1.3. Cómo usar el generador de vapor	42
1.4. Bomba de fragancia.....	45
1.5. Iluminación.....	45
1.6. Válvula de descarga automática.....	45
1.7. Mando a distancia	46
1.8. Mantenimiento del generador de vapor.....	46
1.8.1. Vaciado del vaso de sedimentos	46
1.8.2. Descalcificación	47
1.8.3. Limpieza de las boquillas de vapor.....	48
1.9. Solución de problemas	48
2. INSTRUCCIONES DE INSTALACIÓN	50
2.1. Antes de la instalación.....	50
2.2. Lugar de instalación y fijación	51
2.3. Conexiones de suministro de agua y descarga de agua.....	51
2.4. Conexiones eléctricas	52
2.4.1. Cómo instalar el sensor de temperatura	52
2.5. Tubos de vapor.....	54
2.6. Cómo instalar las boquillas de vapor	54
2.7. Instalación de tubo de la bomba de fragancias.....	55
2.8. Lugar de instalación y fijación del panel de control	55
2.9. Cómo volver a programar el protector de sobrecalentamiento	56
3. PIEZAS DE REPUESTO	57

Le presenti istruzioni per l'installazione e l'utilizzo sono dirette ai proprietari di saune e generatori di vapore, incaricati della gestione di saune e generatori di vapore e per elettricisti responsabili dell'installazione di generatori di vapore. Dopo aver installato il generatore di vapore, la presente guida per l'utilizzo e l'installazione viene consegnata a proprietari di saune e generatori di vapore o incaricati della gestione di saune e generatori di vapore. Complimenti per l'ottima scelta!

HGP

Utilizzo del generatore di vapore: il generatore di vapore viene adoperato per riscaldare la cabina del bagno turco ad una temperatura adeguata. Non deve essere utilizzato per alcun altro scopo.

- Il periodo di garanzia dei generatori a vapore e dell'apparecchiatura di comando utilizzati dalle famiglie è di due (2) anni.
- Il periodo di garanzia dei generatori a vapore e dell'apparecchiatura di comando utilizzati in saune comuni è di un (1) anno.
- Il periodo di garanzia dei generatori a vapore e dell'apparecchiatura di comando utilizzati dagli istituti è di un (1) anno.

La garanzia non viene applicata se non si osservano i requisiti relativi alla qualità dell'acqua elencati nella tabella 1, se non viene eseguita la manutenzione del dispositivo come indicato nel capitolo 1.8. e/o se il dispositivo non viene installato come indicato nel capitolo 2.

INDICE

1. ISTRUZIONI PER L'UTENTE	41
1.1. Componenti del generatore di vapore	41
1.2. Avvertenze.....	41
1.3. Utilizzo del generatore di vapore.....	42
1.4. Erogatore fragranza	45
1.5. Illuminazione.....	45
1.6. Valvola di scarico automatica.....	45
1.7. Telecomando	46
1.8. Manutenzione del generatore di vapore	46
1.8.1. Svuotamento del contenitore dei sedimenti.....	46
1.8.2. Decalcificazione	47
1.8.3. Pulizia degli ugelli vapore	48
1.9. Risoluzione dei problemi	48
2. ISTRUZIONI PER L'INSTALLAZIONE	50
2.1. Prima dell'installazione	50
2.2. Luogo di installazione e fissaggio.....	51
2.3. Collegamenti di carico e scarico dell'acqua	51
2.4. Collegamenti elettrici	52
2.4.1. Installazione del sensore di temperatura	52
2.5. Tubi vapore	54
2.6. Installazione degli ugelli vapore	54
2.7. Montaggio del tubo della pompa per le essenze... 55	
2.8. Luogo di installazione e fissaggio del quadro di comando	55
2.9. Reimpostazione della protezione da surriscaldamento.....	56
3. PEZZI DI RICAMBIO	57

Ces instructions d'installation et d'utilisation sont conçues pour les propriétaires de hammam et de générateur de vapeur, pour toute personne chargée de contrôler les hammams et les générateurs de vapeur, ainsi que pour les électriciens responsables de l'installation des générateurs de vapeur. Une fois le générateur de vapeur installé, ce guide d'utilisation et d'installation sera remis au propriétaire du hammam et du générateur de vapeur, ou à la personne chargée de leur maintenance. Félicitations pour cet excellent choix !

HGP

Fonction du générateur de vapeur : Le générateur de vapeur est conçu pour réchauffer le hammam jusqu'à une température équivalente à celle d'un bain. Il ne doit en aucun cas être utilisé pour tout autre objet. Pour les générateurs et l'équipement de contrôle utilisés dans les hammams, la période de garantie est de :

- deux (2) ans pour une utilisation par des familles,
- un (1) an pour une utilisation par des centres de loisirs ou des instituts.

La garantie ne s'applique pas si les exigences en matière de qualité de l'eau, présentées dans le tableau 1, ne sont pas atteintes, si le dispositif n'est pas entretenu comme défini au chapitre 1.8., et/ou, si le dispositif n'est pas installé comme défini dans le chapitre 2.

TABLE DES MATIÈRES

1. MODE D'EMPLOI DE L'UTILISATEUR	58
1.1. Composants du système du générateur de vapeur	58
1.2. Avertissements	58
1.3. Utilisation du générateur de vapeur	59
1.4. Pompe de diffusion d'arôme	62
1.5. L'éclairage	62
1.6. Soupape d'évacuation automatique	62
1.7. Bouton poussoir	63
1.8. Entretien du générateur de vapeur	63
1.8.1. Vidage du récipient à sédiments	63
1.8.2. Décalcification	64
1.8.3. Nettoyage des buses de vapeur	65
1.9. Dépannage	65
2. INSTRUCTIONS D'INSTALLATION	67
2.1. Avant l'installation	67
2.2. Emplacement d'installation et fixation	68
2.3. Connexions d'alimentation en eau et *d'évacuation d'eau	68
2.4. Raccordement électrique	69
2.4.1. Installation du capteur de température	69
2.5. Tuyaux de vapeur	71
2.6. Installation des buses de vapeur	71
2.7. Installation du tuyau de la pompe d'arôme	71
2.8. Installation, choix de l'emplacement et fixation du tableau de commande	72
2.9. Réinitialisation du fusible de surchauffe	73
3. PIÈCES DETACHÉES	74

Deze instructies voor installatie en gebruik zijn bedoeld voor eigenaars van stoomcabines en stoomgeneratoren, personen die verantwoordelijk zijn voor het beheer van stoomcabines en stoomgeneratoren en voor elektriciens die verantwoordelijk zijn voor de installatie van stoomgeneratoren. Nadat de stoomgenerator is geïnstalleerd, worden deze instructies verstrekt aan de eigenaar van de stoomcabines en de stoomgenerator of aan de persoon die verantwoordelijk is voor het onderhoud van de stoomcabines en de stoomgenerator. Hartelijk gefeliciteerd met uw uitstekende keus!

HGP

Gebruiksdoel van de stoomgenerator: de stoomgenerator is bedoeld voor het verwarmen van de stoomcabine tot een badtemperatuur. De stoomgenerator mag niet voor andere doeleinden worden gebruikt.

- De garantietermijn voor stoomgeneratoren en bedieningsapparatuur die door gezinnen worden gebruikt, is twee (2) jaar.
- De garantietermijn voor stoomgeneratoren en bedieningsapparatuur die in gemeenschappelijke stoomcabines worden gebruikt, is een (1) jaar.
- De garantietermijn voor stoomgeneratoren en bedieningsapparatuur die door instellingen worden gebruikt, is een (1) jaar.

De garantie is niet van toepassing als niet is voldaan aan de vereisten voor de waterkwaliteit in tabel 1, als het apparaat niet volgens de aanwijzingen in hoofdstuk 1.8. is onderhouden en/of als het apparaat niet volgens de instructies in hoofdstuk 2 is geïnstalleerd.

INHOUD

1. INSTRUCTIES VOOR GEBRUIK	58
1.1. Systeemonderdelen van de stoomgenerator	58
1.2. Waarschuwingen	58
1.3. De stoomgenerator gebruiken	59
1.4. Geurstofpomp	62
1.5. Verlichting	62
1.6. Automatisch afvoerventiel	62
1.7. Afstandsbediening	63
1.8. Onderhoud van de stoomgenerator	63
1.8.1. Bezinkselbeker legen	63
1.8.2. Ontkalken	64
1.8.3. De stoommondstukken reinigen	65
1.9. Probleemoplossing	65
2. INSTRUCTIES VOOR INSTALLATIE	67
2.1. Voorafgaand aan installatie	67
2.2. Installatieplaats en bevestiging	68
2.3. Aansluitingen voor watertoevoer en -afvoer	68
2.4. Elektrische aansluitingen	69
2.4.1. Temperatuursensor plaatsen	69
2.5. Stoomleidingen	71
2.6. De stoommondstukken plaatsen	71
2.7. Montage van de doseerslang voor geurstof pomp	71
2.8. Bedieningspaneel plaatsen	72
2.9. De beveiliging tegen oververhitting resetten	73
3. RESERVEONDERDELEN	74

1. KÄYTTÖOHJE

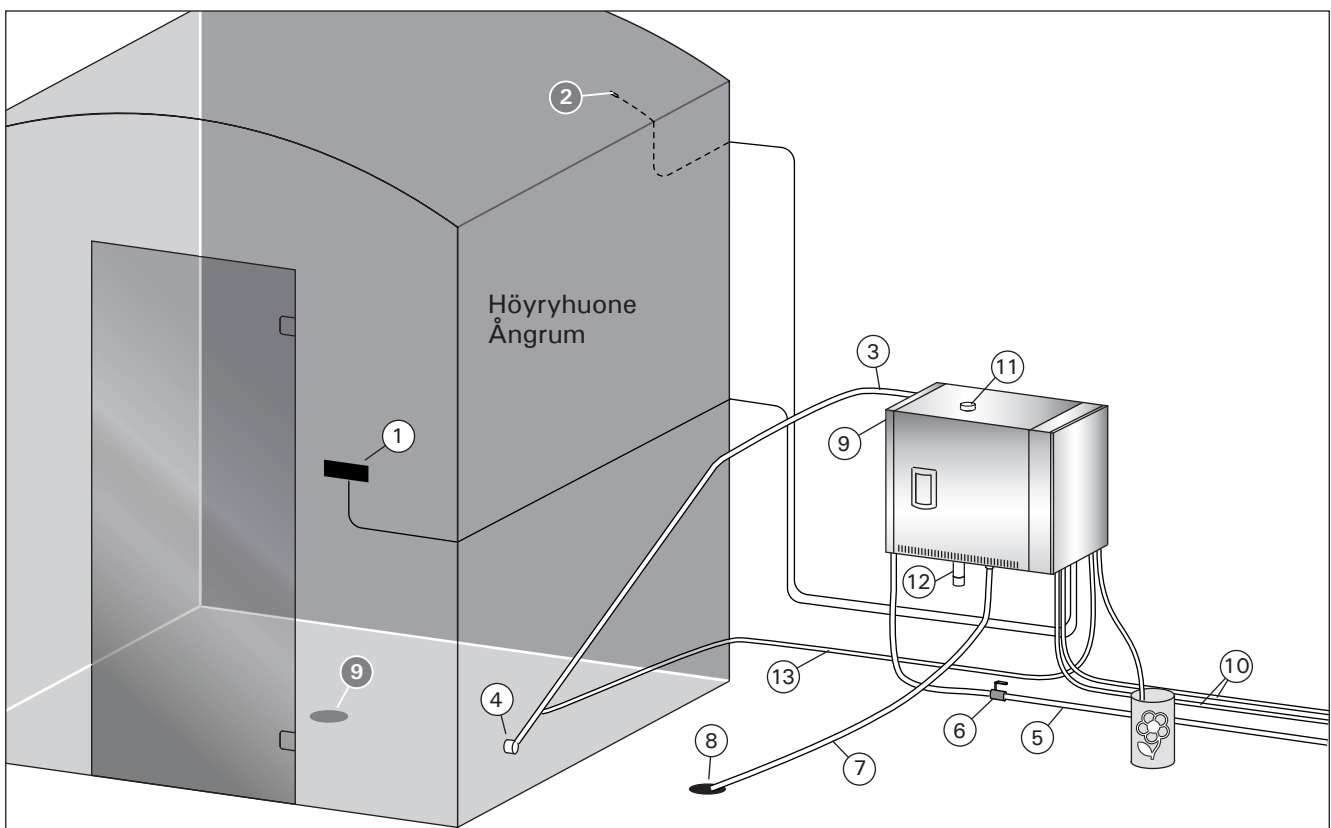
1.1. Höyrykehittinjärjestelmän osat

1. Ohjauspaneeli
2. Lämpöanturi
3. Höyryputki
4. Höyrystuutin
5. Syöttövesiputki
6. Syöttövesiputken sulkuventtiili
7. Poistovesiputki
8. Lattiakaivo
9. Varoventtiili
10. Liitäntäkaapeli
11. Tulppa
12. Sakkakuppi
13. Tuoksupumpun letku

1. BRUKSANVISNING

1.1. Systemkomponenter för generatorsystem

1. Styrpanel
2. Temperatursensor
3. Ångrör
4. Ångmunstycke
5. Matningsrör för vatten
6. Ventil för matningsrör
7. Avtappningsrör för vatten
8. Golvvavlopp
9. Övertrycksventil
10. Anslutningskabel
11. Propp
12. Slamkopp
13. Slangen till doftpump



Kuva 1. Höyrykehittinjärjestelmän osat

Bild 1. Systemkomponenter för ånggenerator

1.2. Varoituksia

- Höyrykehittimen hanat ja putket sekä höyrystuuttimet lämpenevät käytössä polttavan kuumiksi. Älä koske niihin paljain käsin.
- Höyrystuuttimista purkautuva höyry on polttavan kuumaa. Varo polttamasta ihoasi.
- Jos höyrykanavassa on tukos, höyrykehitin päästää höyryn ulos varoventtiilin kautta. Älä laita esineitä varoventtiilin eteen.
- Älä vie sähkölaitetta höyryhuoneeseen.
- Huolehdi, että höyryhuone kuivuu hyvin käytön jälkeen.

1.2. Varningar

- Ånggeneratorns kranar, rör och ångmunstycken blir skällheta när de används. Rör dem inte med bara händer.
- Ångan från ångmunstyckena är skällhet. Se till att du inte kommer för nära den och bränner dig.
- Om ångkanalen eller munstyckena täpps till, släpper ånggeneratorn ut ångan genom övertrycksventilen. Blockera aldrig övertrycksventilen.
- Ta aldrig med elektriska enheter in i ångrummet.
- Se till att ångrummet torkar väl efter användning.

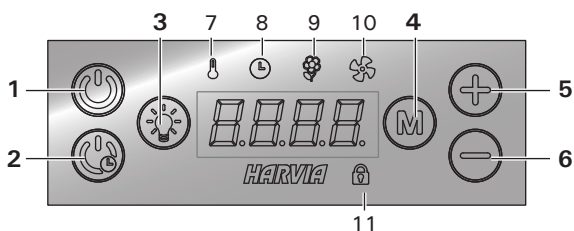
1.3. Höyrykehittimen käyttö

Varmista ennen laitteen käynnistämistä, ettei höyryhuoneessa ole sinne kuulumattomia esineitä. Varmista, että höyry pääsee purkautumaan ulos suuttimista esteettömästi. Avaa syöttövesiputken sulkuventtiili.

Höyrykehitin on varustettu erillisellä ohjauspaneelilla. Laite on valmiustilassa, kun näppäimet loistavat ohjauspaneelissa.

- Jos näppäimet eivät loista, tarkista, että virta on kytketty päälle pääkytkimestä.
- Kun virta kytketään pääkytkimestä, ohjauspaneeli etsii käytössä olevat höyrykehittimet/höyrykehittimen. Näytössä näkyy teksti "pairing" ja "Done" kun järjestelmä on käyttökunnossa.

Ohjauspaneeli



1. Höyrykehitin päälle/pois
2. Höyrykehitin päälle viiveellä
3. Valaistus päälle/pois
4. Asetustilan vaihto
5. Arvon suurentaminen
6. Arvon pienentäminen
7. Merkkivalo: Lämpötila
8. Merkkivalo: Aika
9. Merkkivalo: Tuoksu
10. Merkkivalo: Tuuletus
11. Merkkivalo: Paneelin lukitus

Höyrykehitin päälle



Paina pitkään painiketta 1.

40 C

- Näytössä näkyy ensin asetettu tavoitelämpötila ja sen jälkeen höyryhuoneesta mitattu lämpötila. Höyrykehitin alkaa ottaa vettä ja lämmentä.

22 C

Asetukset



Paina painiketta 4.

40 C

Lämpötila. Asetusväli on 30–55 °C.



Paina painiketta 4.

6:00

Jäljellä oleva päälläoloaika. Asetusvälin minimiarvo on 10 min, maksimiarvon voit valita lisäasetuksista (0:10–24:00 h).



Paina painiketta 4.

OFF

Tuoksupumppu. Voit muuttaa tuoksun voimakkuutta painikkeilla – ja +. Minimiarvo on pois (OFF).



Paina painiketta 4.

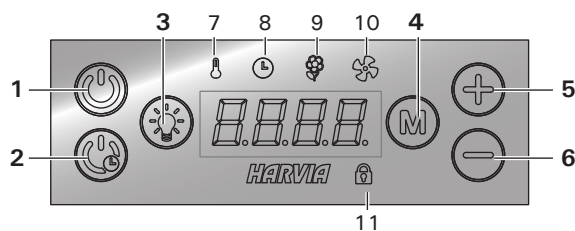
1.3. Att använda ånggeneratorn

Innan enheten startas, kontrollera att det inte finns några föremål i ångrummet som inte hör hemma där. Kontrollera att ångan har fritt flöde ut ur munstycket. Öppna stoppventilen för matarvattenröret.

Ånggeneratoren har utrustats med en separat styrpanel. Anläggningen är i standby-läge när knapparna lyser på styrpanelen.

- Om knapparna inte lyser kontrollera att strömmen har slagits på vid huvudbrytaren.
- När strömmen slås på vid huvudbrytaren söker styrpanelen de tillgängliga ånggeneratorerna/den tillgängliga ånggeneratoren. På displayen visas texterna "pairing" och "Done" när systemet är färdigt att användas.

Styrpanel



1. Ånggenerator på/av
2. Ånggenerator på med dröjsmål
3. Tilläggsfunktion (t. ex. belysning) på/av
4. Tillståndsändring
5. Värdeökning
6. Värdeminskning
7. Indikator/tillstånd: Temperatur
8. Indikator: Återstående dröjsmål
9. Indikator: Återstående på-tid
10. Indikator: Ventilation
11. Indikator: Låsning av panelen

Ånggenerator på



Tryck länge på knappen 1.

40 C

- På displayen visas först den inställda måltemperaturen och därefter temperaturen som har mätts i ångrummet. Ånggeneratoren börjar ta in vatten och värmas upp.

22 C

Inställningar



Tryck på knappen 4.

40 C

Temperatur. Intervallet är 30–55 °C.



Tryck på knappen 4.

6:00

Återstående på-tid. Minimivärdet är 10 min, maximivärdet kan du välja från ytterligare inställningar (0:10–24:00 h).



Tryck på knappen 4.

OFF

Doftpump. Du kan ändra doftens intensitet med knapparna – och +. Minimivärdet är inte inställt (OFF).



Tryck på knappen 4.

OFF

Tuuletus/kuivatus. Voit kytkeä tuuletuksen päälle (ON) tai pois (OFF) tai valita kuivatustoiminnon (DRY).

- Kuivatusjakso (DRY) alkaa kun höyryrnehitin sammutetaan tai kun päälläoloaika loppuu (kesto 60 min).
- Tuuletuksen pikakäynnistys (ohjauspaneeli valmiustilassa): paina painiketta 4 (M) ja valitse ON
- Tuuletus on 60 min aktiivinen, kun tila on aktivoitu.



Paina painiketta 4. Ohjauspaneeli palautuu lähtötilaan.

Höyryrnehitin päälle viiveellä



Paina pitkään painiketta 2.

1:00

Näytössä näkyy viiveaika, jonka kuluttua höyryrnehitin alkaa lämmentä.

Asetukset



Paina painiketta 4.

40 C

Lämpötila. Asetusväli on 30–55 °C.



Paina painiketta 4.

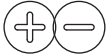
0:10

Viiveaika. Asetusväli on 0:10–12:00 h.



Paina painiketta 4. Ohjauspaneeli palautuu lähtötilaan.

Lisäasetukset



Avaa asetussäädin painamalla samanaikaisesti pohjaan ohjauspaneelin painikkeet 5 ja 6. Paina 5 sekunnin ajan.

SET1

Maksimipäälläoloaika (24 h). Asetusväli on 0:10–24:00 h.

6:00



Paina painiketta 4.

SET2

Muisti sähkökatkon varalta. Voit valita, mitä laite tekee sähkökatkon jälkeen.

OFF

- ON1: Laite käynnistyy uudelleen, ajanlasku jatkaa siitä mihin jäi.
 - ON2: Laite käynnistyy uudelleen, ajanlasku nollaantuu.
 - OFF: Laite ei käynnisty uudelleen sähkökatkon jälkeen.
- Turvallisuusmääräykset muistin käytöstä vaihtelevat alueittain.



Paina painiketta 4.

SET3

Automaattisen tyhjennysventtiilin aktivointi.

OFF

- ON
- OFF



Paina painiketta 4.

SET4

Huuhtelun sykli. Jos automaattinen tyhjennysventtiili on aktivoitu, voit muuttaa huuhteluväliä painikkeilla – ja +. Vaihtoehdot ovat 0,5, 1, 2, 3 ja 4 tuntia (▷ 1.6.).

OFF

OFF

Ventilation/torkning. Du kan koppla på (ON) eller av (OFF) ventilationen eller välja torkningsfunktionen (DRY).

- Torkningen (DRY) inleds när ånggeneratoren stängs av eller när ånggenereringstiden upphör (längd 60 min).
- Snabbstart av ventilation (styrpanelen i standby-läge): tryck på knappen 4 (M) och välj ON
- Efter att läget har aktiverats är ventilationen aktiv i 60 min.



Tryck på knappen 4. Styrpanelen återgår till utgångsställningen.

Ånggenerator på med dröjsmål



Tryck länge på knappen 2.

1:00

Skärmen visar dröjsmålstiden, efter vilken ånggeneratoren börjar uppvärmas.

Inställningar



Tryck på knappen 4.

40 C

Temperatur. Intervallet är 30–55 °C.



Tryck på knappen 4.

0:10

Dröjsmålstid. Intervallet är 0:10–12:00 h.



Tryck på knappen 4. Styrpanelen återgår till utgångsställningen.

Ytterligare inställningar



Öppna inställningsmenyn genom att samtidigt trycka på styrpanelsknapparna 5 och 6. Tryck i 5 sekunder.

SET1

Maximal på-tid (24h). Intervallet är 0:10–24:00 h.

6:00



Tryck på knappen 4.

SET2

Minne vid strömavbrott. Du kan välja vad enheten gör efter ett strömavbrott.

OFF

- ON1: Enheten startas på nytt, timern fortsätter där den blev före strömavbrottet.
 - ON2: Enheten startas på nytt, timern nollställs.
 - OFF: Enheten startas inte på nytt efter ett strömavbrott.
- Säkerhetsreglerna för minnesanvändning varierar från område till område.



Tryck på knappen 4.

SET3

Aktivering av automatisk avtappningsventil.

OFF

- ON
- OFF



Tryck på knappen 4.

SET4

Sköljcykel. Om den automatiska avtappningsventilen har aktiverats kan du ändra sköljintervallet genom att trycka på knapparna – och +. Alternativen är 0,5, 1, 2, 3 och 4 timmar (▷ 1.6.).

OFF



Paina painiketta 4.

SET5

Käyttötunnit. Näytössä näkyy vuorotellen laitteen numero ja käyttötunnit.

200



Paina painiketta 4.

SET6

Huoltoväli. Näytöllä näkyy kuinka monta tuntia sitten laite on huollettu. Nollaa laskuri huollon jälkeen painamalla painiketta 6 (-) 5 sekunnin ajan. Huoltoaikaa pääsee säätämään painamalla painikkeet 5 ja 6 (+ ja -) pohjaan.

200



Paina painiketta 4

SET7

Jäähdytys. Voit lisätä ja poistaa vettä painikkeilla - ja + esim. säiliön pesussa, vian selvittämisessä tai huollossa.



Paina painiketta 4

SET8

Versionäyttö. Näytöllä näkyy ensin ohjauspaneelin ohjelmistoversio ja sen jälkeen höyrykehittimen/höyrykehittimien ohjelmistoversiot laitenumerojärjestyksessä.



Paina painiketta 4

SET9

Eäkäynnistyksen toiminnan valinta PULS:

- Lyhyt painallus: höyrykehitin päälle
 - Pitkä painallus: höyrykehitin pois päältä
- I- O:
- höyrykehitin päälle tai pois



Paina painiketta 4. Ohjauspaneeli palautuu lähtötilaan.

Höyrykehitin pois päältä



Höyrykehitin sammuu ja siirtyy valmiustilaan, kun painat painiketta 1, päälläoloaika loppuu tai kun toimintaan tulee häiriö. Höyrykehittimen sammuminen pysäyttää myös tuoksupumpun.

- Laite huuhtelee ja tyhjentää vesisäiliön automaattisesti, kun höyrykehitin sammutetaan (kesto noin 5 min). Älä katkaise virtaa pääkytkimestä tämän aikana.

Lukitus päälle/pois



Voit kytkeä lukituksen päälle tai pois painamalla painiketta 4 (M) 5 sekunnin ajan.

1.4. Tuoksupumppu

Tuoksupumppu syöttää hajustetta höyrykehittimen tuottaman höyryn sekaan. Tuoksupumppua käytetään ohjauspaneelin kautta.

- Kiinnitä pumpun imuletku tuoksuastiaan ennen kuin käynnistät höyrykehittimen.
- Ensimmäisellä käyttökerralla tuoksun syöttö höyryhuoneeseen ei ala heti, sillä tuoksuneste täytyy ensin kulkea putkiston läpi. Vinkki: voit nopeuttaa tuoksunesteen kulkua säätämällä tuoksun voimakkuuden aluksi täysille.



Tryck på knappen 4.

SET5

Driftstimmar. På displayen visas turvis anläggningens nummer och antalet driftstimmar.

200



Tryck på knappen 4.

SET6

Serviceintervall. I displayen visas för hur många timmar sedan enheten senast har genomgått underhåll. Nollställ räknaren efter underhållet genom att trycka på knappen 6 (-) i 5 sekunder. Underhållstiden kan justeras med att trycka knapparna 5 och 6 samtidigt.

200



Tryck på knappen 4.

SET7

Avkylning. Du kan höja eller sänka vattennivån med hjälp av knapparna - och + t.ex. när behållaren rengörs, ett fel utreds eller enheten genomgår underhåll.



Tryck på knappen 4.

SET8

Versiondisplay. På displayen visas först styrpanelens programvaruversion och därefter ånggeneratorns/ånggeneratorernas programvaruversioner i enhetsnummerordning.



Tryck på knappen 4.

SET9

Val av funktion för distansstart PULS:

- Kort tryck: ånggeneratoren på
 - Långt tryck: ånggeneratoren av
- I-O:
- ånggeneratoren på eller av



Tryck på knappen 4. Styrpanelen återgår till utgångsställningen.

Ånggenerator av



Ånggeneratoren stängs av när knappen 1 trycks in, den inställda på-tiden löper ut, eller ett fel inträffar. När ånggeneratoren stängs av kommer också doftpumpen att stängas av.

- Ånggeneratoren sköljer och tömmer vattenbehållaren automatiskt när enheten stängs av (tar cirka 5 minuter). Koppla inte bort strömmen vid huvudbrytaren under denna tid.

Låsning på/av



Du kan koppla på eller av låsningen genom att trycka på knappen 4 (M) i 5 sekunder.

1.4. Doftpump

När den är påslagen kommer doftpumpen att mata ett doftämne till ångröret. Doftpumpen manövreras med hjälp av styrpanelen.

- Fäst pumpens sugslang till doftbehållaren innan ånggeneratoren startas.
- När doftpumpen används för första gången börjar den inte genast ge doft i ångrummet eftersom doftvätskan först ska pumpas genom rörsystemet. Tips: Du kan påskynda doftvätskans cirkulation genom att till en början

- **Huolehdi, ettei tuoksuastia pääse tyhjenemään käytön aikana.** Pumppua ei saa jättää käymään kuivana.
- **Käytä vain höyrystinkäyttöön tarkoitettuja tuoksunesteitä.** Noudata pakkauksessa annettuja ohjeita.

1.5. Valaistus

Jos höyryhuoneeseen on asennettu valaistus, se voidaan kytkeä höyrykehittimen kautta. Tällöin valaistusta voidaan ohjata höyrykehittimen ohjauspaneelilla (max 100 W/230 V ~).



Sytytä tai sammuta valo(t) painamalla ohjauspaneelin painiketta.

1.6. Automaattinen tyhjennysventtiili

Automaattinen tyhjennysventtiili auttaa torjumaan veden epäpuhtauksista johtuvia ongelmia. Automaattisen tyhjennysventtiilin tehtävät:

1. Vedenpoistoputkiston huuhtelu
Laite huuhtelee vedenpoistoputkistoon kertyneen sakan viemäriin joka 5. vedenoton yhteydessä.
2. Vesisäiliön huuhtelu (SET4)
Laite tyhjentää vesisäiliön kokonaan ja täyttää sen puhtaalla vedellä valitun syklin mukaan. Huuhtelun aikana näytössä juoksee teksti "flushing". Toiminto on tarkoitettu laitos- ym. käyttöön, jossa laite on päällä useita tunteja kerrallaan. Huuhtelu kestää yli 5 minuuttia, eikä laite tuota höyryä tänä aikana.
3. Vesisäiliön tyhjentäminen käytön jälkeen
Laite huuhtelee ja tyhjentää vesisäiliön automaattisesti, kun höyrykehitin sammutetaan. Tyhjentäminen kestää noin 5 minuuttia.

1.7. Etäkäyttö

Höyrykehitin on mahdollista käynnistää myös erillisellä kytkimellä, joka on asennettu esimerkiksi hotellin vastaanottoon. ▶ SET9.

1.8. Höyrykehittimen ylläpito

Käyttäjä voi tehdä seuraavat ylläpitotoimenpiteet:

- sakkakupin tyhjennys (▶1.8.1.)
- veden tasoanturin puhdistus (▶1.8.2.)
- kalkinpoisto (▶1.8.3.)



Ajan merkkivalo alkaa vilkkua kun edellisestä huollosta on kulunut 200 tuntia. Voit säätää aikaa SET6-valikossa.

Muut huoltotoimet saa suorittaa vain ammattitaitoinen huoltomies.

Taloyhtiö-, laitos- tai muussa vastaavassa käytössä oleva höyrykehitin tulee huoltaa perusteellisesti vähintään kahdesti vuodessa (vesisäiliön, vastusten ja tasoanturin tarkistus ja puhdistus).

justera doftintensiteten till max.

- **Kontrollera så att doftbehållaren inte torkar ut under användningen.** Pumpen får inte vara påslagen utan doftämne.
- **Använd bara doftvätskor som är avsedda för användning med ånggeneratorer.** Följ förpackningens anvisningar.

1.5. Belysning

Belysningen i ångrummet kan installeras så att den styrs från ånggeneratorns styrpanel (max 100 W/230 V ~).



Tänd och släck belysningen genom att trycka på knappen i styrpanelen.

1.6. Automatisk avtappningsventil

Den automatiska avtappningsventilen hjälper till att avvärja problem till följd av föroreningar i vattnet. Den automatiska avtappningsventilens uppgifter:

1. Sköljning av rörsystemet för vattenledning
Enheter sköljer bottenansatsen i rörsystemet för vattenavledning ner i avloppet i samband med vart femte vattenintag.
2. Sköljning av vattenbehållare (SET4)
Enheter tömmer vattenbehållaren helt och fyller den med rent vatten enligt önskad cykel. Under sköljningen visas texten "flushing" på displayen. Funktionen är avsedd att användas vid offentliga ångbad och liknande där ånggeneratorn är på flera timmar i en följd. Sköljningen tar över 5 minuter och enheten genererar ingen ånga under denna tid.
3. Tömning av vattenbehållare efter användning
Ånggeneratorn sköljer och tömmer vattenbehållaren automatiskt när enheten stängs av. Det tar cirka fem minuter att tömma behållaren.

1.7. Fjärranvändning

Ånggeneratorn kan också startas med hjälp av en separat brytare som kan monteras till exempel i en hotellreception. ▶ SET9.

1.8 Underhåll av ånggenerator

Användaren får vidta följande underhållsåtgärder:

- tömning av slamkopp (▶1.8.1.)
- rengöring av sensorn för vattennivå (▶1.8.2.)
- avkalkning (▶1.8.3.)



Signallampan för tid börjar blinka när 200 timmar har gått sedan den senaste servicen. Du kan justera tiden i SET6-menyn.

All annan service får endast utföras av en auktoriserad tekniker.

Ånggeneratorer som används i husbolag, på institutioner eller motsvarande ska genomgå grundligt underhåll minst två gånger om året (kontroll och rengöring av vattenbehållaren, värmelementen och nivåsensorn).

1.8.1. Sakkakupin tyhjennys

Laitteen pohjassa on erillinen astia, johon ajan mittaan kerääntyy veden epäpuhtauksia. Tyhjäntä astia, kun se täyttyy.

! Varo kuumaa höyrykehittintä! Älä irrota sakkakupia, kun höyrykehitin on käytössä. Varmista, että höyrykehitin on jäähtynyt kokonaan ennen kupin irrottamista. Sopiva jäähtymisaika on vuorokausi edellisestä käytöstä.

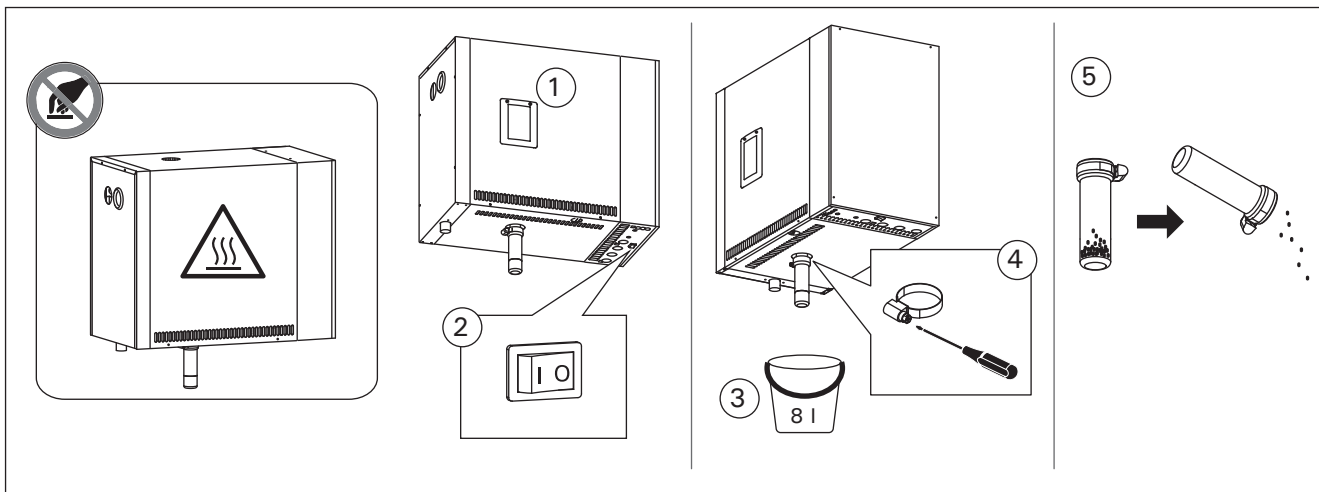
1. Varmista, että vesisäiliö on tyhjä (katso mittakupia huoltoaukon läpinäkyvän kannen läpi: jos kupissa on vettä, säiliö on tyhjennettävä).

1.8.1. Tömning av slamkopp

Det finns en separat kopp på botten av enheten som med tiden samlar upp föroreningarna i vattnet. Töm koppen när den är full.

! Akta dig för den heta ånggeneratoren! Lossa inte slamkommen när ånggeneratoren är i bruk. Säkerställ att ånggeneratoren har svalnat fullständigt innan du lossar koppen. En lämplig svalningstid är ett dygn efter det senaste bruket.

1. Säkerställ att vattenbehållaren är tom (se mätkoppen genom serviceluckans genomskinliga lock: om det finns vatten i koppen, töm behåll-



Kuva 2. Sakkakupin tyhjennys

Bild 2. Tömning av slamkopp

2. Katkaise virta pääkytkimestä (kuva 2).
3. Aseta ämpäri (8 l) sakkakupin alle. Putkistosta saattaa tulla hieman vettä, kun sakkakuppi irrotetaan.
4. Irrota sakkakupissa oleva kiristyslenkki.
5. Kuppi lähtee irti vetämällä. Puhdista kuppi.
6. Aseta kuppi takaisin paikoilleen ja kiinnitä kiristyslenkki.

1.8.2. Kalkinpoisto

Vesijohtovesi sisältää epäpuhtauksia, mm. kalkkia, jotka ajan mittaan tukkivat höyrykehittimen sisäosia. Vedessä olevan kalkin määrä (veden kovuus) ja siten myös kalkinpoiston tarve vaihtelee alueittain. Jos vesijohtovesi on kovaa, talon vesijohtojärjestelmään on syytä asentaa vedenpehmentin. Vaatimukset veden laadulle on lueteltu taulukossa 1.

Kalkinpoisto sitruunahappoliuoksella

Sitruunahappoliuoksen tuottama höyry on vaaraton. Sitruunahappoliuoksen lisäksi kalkinpoistoon voidaan käyttää myös muita aineita, noudatta aina pakkauksessa annettuja ohjeita.

1. Sekoita 50–80 g sitruunahappoa yhteen litraan vettä.
2. Käynnistä höyrykehitin ja anna sen olla päällä 10 minuuttia.
3. Katkaise virta pääkytkimestä (katso kuva 2).
4. Irrota höyrykehittimen päällä oleva tulppa (kuva 3).

laren).

2. Koppla av strömmen vid huvudbrytaren (bild 2).
3. Ställ en hink (8 l) under slamkoppen. Det kan rinna lite vatten ut ur rörsystemet när du lossar slamkoppen.
4. Lossna spännlänken på slamkoppen.
5. Lossa koppen genom att dra i den. Rengör koppen.
6. Sätt koppen tillbaka på plats och fäst spännlänken.

1.8.2. Avkalkning

Kranvatten innehåller föroreningar, t.ex. kalk som med tiden kan täppa till delar av ånggeneratoren. Kalkhalten i vattnet (vattnets hårdhet) och sålunda behovet av avkalkning varierar från region till region. Om kranvattnet är hårt rekommenderas tillsättning av avhärdningsmedel till byggnadens vatten-distributionssystem. Vattenkraven listas i Tabell 1.

Avkalkning med citronsyralösning

Ångorna från citronsyralösningen är ofarliga. Utöver citronsyrelösning kan du också använda andra medel för avkalkning. Följ alltid anvisningarna på förpackningen.

1. Blanda 50–80 gram citronsyra med en liter vatten.
2. Starta ånggeneratoren och låt den vara på i 10 minuter.
3. Stäng av den från huvudströmbrytaren (se bild 2).
4. Lossa proppen ovanpå ånggeneratoren.
5. Häll citronsyrelösningen in i vattenbehållaren

Veden ominaisuus Vattenegenskap	Vaikutukset Effekt	Suositus Rekommendation
Humuspitoisuus Humuskoncentration	Väri, maku, saostumat höyrykehittimessä Färg, smak, utfällningar i ånggeneratorn	< 12 mg/l
Rautapitoisuus Järnkoncentration	Väri, haju, maku, saostumat höyrykehittimessä Färg, lukt, smak, utfällningar i ånggeneratorn	< 0,2 mg/l
Kovuus: tärkeimmät aineet mangaani (Mn) ja kalkki eli kalsium (Ca) Hårdhet: De viktigaste ämnena är mangan (Mn) och kalk, dvs. kalcium (Ca)	Saostumat höyrykehittimessä Utfällningar i ånggeneratorn	Mn: < 0,05 mg/l Ca: < 100 mg/l
Klooripitoinen vesi Klorerat vatten	Terveysriski Hälsorisk	Käyttö kielletty Förbjudet att använda
Merivesi Havsvatten	Nopea korrosio Snabb korrosion	Käyttö kielletty Förbjudet att använda
Virtausnopeus tulovesiputkesta (mittaus: laske vettä minuutin ajan tulovesiputkesta ja mittaa veden määrä) Flödes hastigheten i det inkommande vattenröret (mätning: låt vattnet rinna från det inkommande röret i en minut och mät vattenmängden)	Liian hidas virtaus: katkokset höyryntuotannossa Liian nopea virtaus: veden valuminen höyryputkesta Flödet för långsamt: avbrott i ånggenereringen Flödet för snabbt: vatten rinner från ångröret	8–12 l/min

Taulukko 1. Veden laatuvaatimukset

Tabell 1. Krav på vattenkvaliteten

- Kaada sitruunahappoliuos vesisäiliöön ja laita tulppa takaisin paikalleen.
- Anna liuoksen vaikuttaa tunnin ajan.
- Kytke virta päälle pääkytkimestä. Jos muisti sähkökatkon varalta on päällä, laite käynnistyy ilman, että painiketta 1 painetaan.

Huuhtelu (automaattinen tyhjennysventiili)

- Käynnistä höyrykehitin painikkeesta 1 ja anna sen olla päällä 10 minuuttia
- Sammuta höyrykehitin painikkeesta 1 ja anna sen olla sammuksissa 5 minuuttia

1.8.3. Höyrystimien puhdistus

Höyrystimet voidaan puhdistaa miedolla saippualluoksella.

och sätt proppen tillbaka på plats.

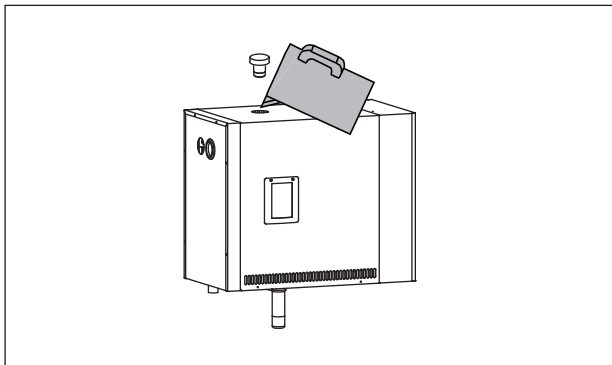
- Låt lösningen verka i en timme.
- Sätt på huvudströmbrytaren. Om minnet för strömavbrott är på, startas generatorn utan att knappen 1 trycks.

Sköljning (automatisk avtappningsventil)

- Slå på ånggeneratorn med knappen 1, och lämna den på i 10 minuter.
- Stäng av ånggeneratorn med knappen 1, och lämna den av i 5 minuter.

1.8.3. Rengöring av ångmunstyckena


Ångmunstyckena kan rengöras med en mild tvål-lösning.



Kuva 3. Kalkinpoisto
Bild 3. Avkalkning

1.9. Häiriötilanne

Häiriötilanteen sattua ohjauspaneeli näyttää laitteen numeron ja virheilmoituksen, joka auttaa häiriötilanteen syyn selvittämisessä.


 **Käyttäjä voi itse tarkistaa vain tähdellä (*) merkityt kohdat. Muut toimenpiteet saa suorittaa vain ammattitaitoinen huoltomies.**

Virheilmoitus ja korjaus

VIRHEKOODI	
OE:01	Lämpöanturin mittauspiiri poikki. Tarkista johdotus sekä liitokset liittimiltä anturille.
OE:02	Lämpöanturin mittauspiiri oikosulussa. Tarkista johdotus sekä liitokset liittimiltä anturille.
OE:03	Ylikuumenemissuojan mittauspiiri poikki. Paina ylikuumenemissuojan palautuspainikkeesta (▷2.10.). Tarkista johdotus sekä liitokset liittimiltä ylikuumenemissuojan anturille.
OE:05	Vesimäärä alhainen. Tarkista onko mittakupissa vettä. Tarkista vedensyöttö*, magneettiventtiili, tyhjennysventtiili ja pinta-anturi.
OE:07	Vettä säiliössä vielä huuhtelun tyhjennyksen jälkeen. Tarkista onko mittakupissa vettä. Tarkista tyhjennysventtiili ja pinta-anturi.
OE:09	Yhteysskatko ohjauspaneelin ja höyrykehittimen välillä. Tarkista kaapelit ja liittimet.
OE:10	Vesisäiliö tyhjä huuhtelun jälkeen. Tarkista onko mittakupissa vettä. Tarkista vedensyöttö*, magneettiventtiili, tyhjennysventtiili ja pinta-anturi.
OE:11	Vesisäiliö täynnä täytön alussa (aloitus-, lopetus- ja huuhtelusykliässä). Tarkista tyhjennysventtiili ja pinta-anturi.
OE:13	Liian monta täyttöä viiden minuutin aikana. Tarkista vedensyöttö*, virtausnopeus* (taulukko 1), magneettiventtiili, tyhjennysventtiili ja pinta-anturi.
OE:14	Riittävää vesimäärää ei ole saavutettu 10 minuutin sisällä laitteen käynnistyksestä. Puhdista mittakuppi ja tarkista johdot.
OE:15	Riittävää vesimäärää ei saavuteta höyrystäessä. Tarkista vedensyöttö* ja tyhjennysventtiili.
Useita virheitä	Virheviestit juoksevat näytössä.

1.9. Felsökning

Vid störning visar styrpanelen anordningens nummer och en felanmälan som hjälper dig att reda ut orsaken till störningen.

 **Endast de punkter som har markerats med en asterisk (*) kan kontrolleras av användaren. Allt annat underhåll måste lämnas till professionell underhållspersonal.**

Felanmälan och åtgärd

FELKOD	
OE:01	Avbrott i temperatursensorns mätkrets. Kontrollera ledningarna och anslutningarna till sensorn.
OE:02	Kortslutning i temperatursensorns mätkrets. Kontrollera ledningarna och anslutningarna till sensorn.
OE:03	Avbrott i överhettningsskyddets mätkrets. Tryck på överhettningsskyddets återställningsknapp (▷2.10.). Kontrollera ledningarna och anslutningarna mellan kopplingsstyckena och överhettningsskyddets sensor.
OE:05	Vattennivån låg. Kontrollera om det finns vatten i mätkoppen. Kontrollera vatteninloppet*, magnetventilen, avtappningsventilen och ytsensorn.
OE:07	Vatten i behållaren efter att behållaren har tömts i samband med sköljning. Kontrollera om det finns vatten i mätkoppen. Kontrollera avtappningsventilen och ytsensorn.
OE:09	Anslutningsfel mellan styrpanelen och ånggeneratoren. Kontrollera kabeln och anslutningarna.
OE:10	Vattenbehållaren tom efter sköljning. Kontrollera om det finns vatten i mätkoppen. Kontrollera vatteninloppet*, magnetventilen, avtappningsventilen och ytsensorn.
OE:11	Vattenbehållaren full när påfyllningen påbörjas (start, stopp, sköljcykel). Kontrollera avtappningsventilen och ytsensorn.
OE:13	För många påfyllningar inom fem minuter. Kontrollera vatteninloppet*, flödes-hastigheten* (tabell 1), magnetventilen, avtappningsventilen och ytsensorn.
OE:14	Den tillräckligt höga vattennivån har inte nåtts inom 10 minuter efter att enheten har startats. Rengör mätkoppen och kontrollera ledningarna.
OE:15	En tillräckligt hög vattennivå nås inte när enheten genererar ånga. Kontrollera vatteninmatningen* och avtappningsventilen.
Flera fel	Felanmälningar syns på displayen.

Taukoja höyryntuotossa	Tauot höyryntuotossa kuuluvat laitteen normaaliin toimintaan. Höyryntuottoon tulee tauko, kun höyryneheitin ottaa lisää vettä vesisäiliöön ja kun höyryhuoneen lämpötila nousee asetettuun arvoon.
Pulputus	Putkissa on vesitaskuja tai nousua. Suorista putket siten, että kaato on höyryneheitimestä pois päin.
Vesisäiliö tuoksuu hajusteelle	Tarkista, ettei tuoksu pääse valumaan vesisäiliöön höyryputkea pitkin.

Muut ilmoitukset



	Ajan merkkivalo alkaa vilkkua kun edellisestä huollosta on kulunut 200 tuntia. Tee huolto (▷ 1.8.). Nollaa laskuri huollon jälkeen.
Flushing	Teksti juoksee näytössä. Huuhtelu menossa.
Pairing	Teksti juoksee näytössä. Ohjauspaneeli ottaa yhteyden käyttö-valmiudessa oleviin höyryneheittämiin.
Done	Yhteys laitteiden välillä muodostettu.

Uppehåll i ånggenereringen	Uppehåll i ånggenereringen ingår i enhetens normala funktion. Det blir uppehåll i ånggenereringen när ånggeneratoren tar in mer vatten i vattenbehållaren och när ångrummets temperatur stiger över det inställda värdet.
Bubblande ljud	Det finns vattenfickor eller stigning av vattennivån i rören. Räta ut rören så att fallet är bort från ånggeneratoren.
Vattenbehållaren doftar av doftmedel	Kontrollera att doftvätskan inte kan rinna till vattenbehållaren genom ångröret.

Andra anmälningar



	Signallampan för tid börjar blinka när 200 timmar har gått från det senaste underhållet. Utför underhåll (▷ 1.8.). Nollställ räknaren efter underhållet.
Flushing	Text på displayen. Pågående sköljning.
Pairing	Text på displayen. Styrpanelen kontaktar de ånggeneratorer som är färdiga att användas.
Done	Kontakten mellan enheterna uppnådd.

2.1. Ennen asentamista

Ennen kuin ryhdyt asentamaan höyrykehittintä, tutustu asennusohjeeseen ja tarkista seuraavat asiat:

- Höyrykehittimen tehon tulee olla sopiva höyryhuoneen tilavuuteen nähden. Taulukossa 2 on annettu ohjeelliset minimi- ja maksimitilavuudet kullekin höyrykehittimelle ja seinämateriaalille.
- Syöttöjännite on sopiva höyrykehittimelle.
- Sulakkeet ja kytkentäkaapelit ovat määräysten mukaiset ja mitoitukseltaan taulukon 2 mukaiset.
- Höyrykehittimen asennuspaikka täyttää kuvassa 5 annetut suojaetäisyyksien vähimmäisarvot ja on kohdassa 2.2. kuvatus kaltainen.

2.2. Asennuspaikka ja kiinnitys

Höyrykehitin tulee asentaa kuivaan sisätilaan. Höyrykehittintä ei saa asentaa tilaan, jossa se voi päästä jäätymään tai on alttiina haitallisille aineille. Suurin sallittu lämpötila laitteen ympäristössä on 30 °C.

- Tilassa tulee olla lattiakaivo poistovettä varten. Älä asenna laitetta suoraan lattiakaivon yläpuolelle, sillä sieltä nouseva höyry kastelee höyrykehittintä ja voi aiheuttaa ongelmia.
- Jos höyrykehitin asennetaan kaappiin tms. suljettuun tilaan, on huolehdittava riittävästä ilmanvaihdosta laitteen ympärillä.

2.3. Syöttö- ja poistovesiliitännät

Katso kuva 4. Syöttövesiputki on varustettava sulkuventtiilillä ja imusuojualla. Syöttövesiputken johdettavan veden paine saa olla korkeintaan 4,0 bar.

Katso kuva 6. Höyrykehittimen poistovesiputki on johdettava asennustilan lattiakaivoon.

! Poistovettä ei saa johtaa höyryhuoneeseen, koska se on polttavan kuumaa (70 °C)!

Asenna putket siten, että kaato on höyrykehittimestä pois päin.

2.1. Före montering

Läs instruktionerna för installationen innan ånggeneratorn installeras, och kontrollera följande punkter:

- Ånggeneratorns uteffekt ska svara mot ångrummets volym. Tabell 2 ger riktlinjer för minimi- och maximivolymer för olika ånggeneratorer och väggmaterial.
- Strömtilförseln lämpar sig för ånggeneratorn.
- Säkringarna och anslutningskablarna uppfyller reglerna, och måtten överensstämmer med Tabell 2.
- Platsen där ånggeneratorn installeras måste uppfylla minimikraven beträffande de säkerhetsavstånd som anges i bild 5, och platsen måste dessutom överensstämma med kraven i avsnitt 2.2.

2.2. Installationsplats och fastmontering

Ånggeneratorn måste installeras på en torr plats inomhus. Ånggeneratorn får inte installeras på en plats där temperaturen kan falla under fryspunkten, eller där den kan utsättas för farliga ämnen. Den maximalt tillåtna temperaturen runt enheten är 30 °C.

- Rummet måste ha en avloppsbrunn för avtappningsvattnet. Montera inte anordningen direkt ovanför golvbrunnen eftersom ångan från golvbrunnen fuktar ånggeneratorn och kan orsaka problem.
- Om ånggeneratorn monteras i ett skåp eller i ett liknande stängt utrymme måste tillräcklig ventilation tillgodoses runt enheten.

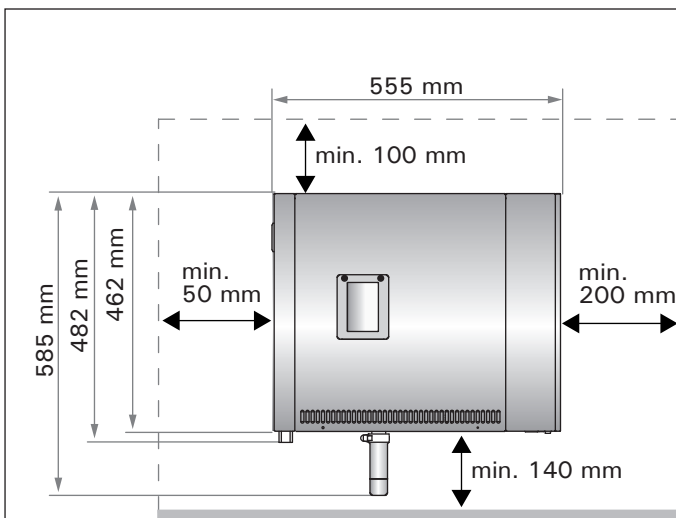
2.3. Anslutningar för matar- och avtappningsvatten

Se bild 4. Matarvattenröret måste utrustas med en stoppventil och återströmningsskydd. Det maximala trycket för det inkommande vattnet i matarvattenröret är 4,0 bar.

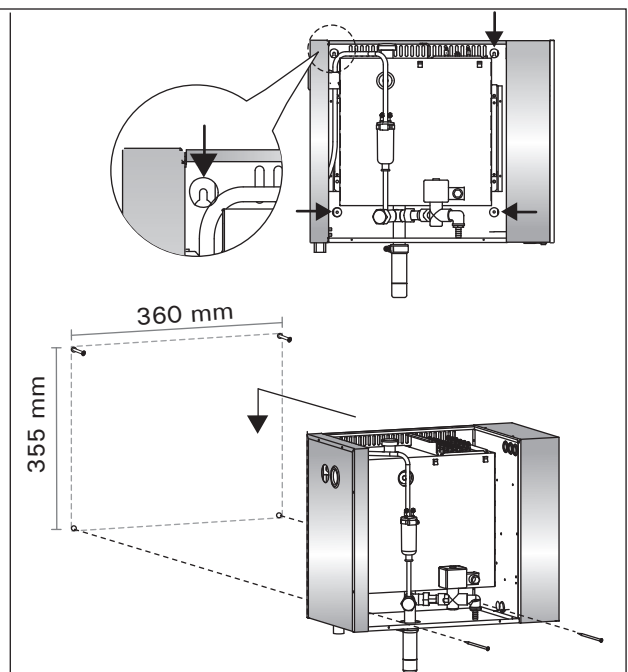
Se bild 6. Ånggeneratorns avtappningsrör för vatten måste ledas till installationsrummets golvbrunn.

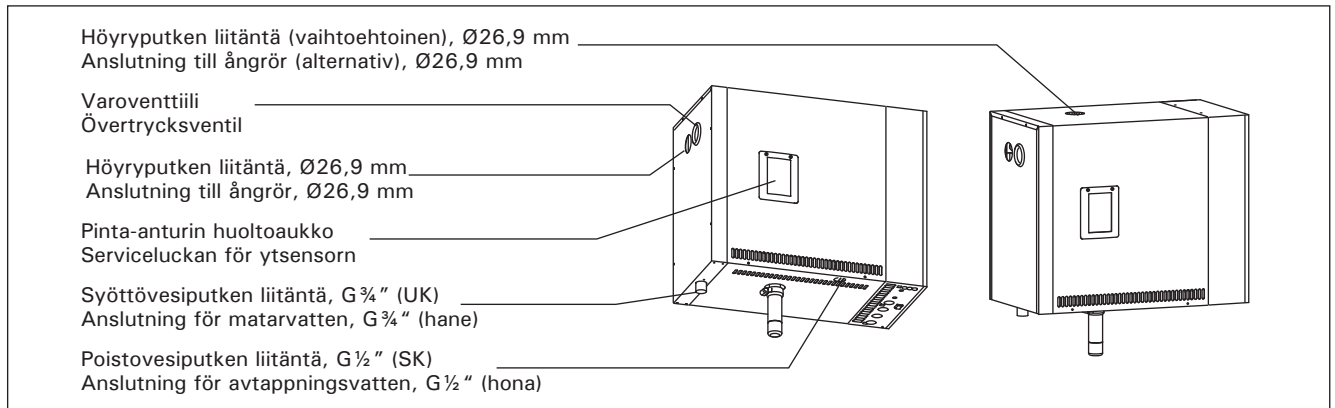
! Avtappningsvattnet får inte ledas till ångrummet eftersom vattnet är skållhett (70 °C)!

Montera rören så att fallet är bort från ånggeneratorn.



Kuva 5. Asennusmitat
Bild 5. Mått vid installation





Kuva 6. Höyrykehittimen liitännät
Bild 6. Anslutningar för ånggenerator

2.4. Sähkökytkennät

Höyrykehittimen liitännän sähköverkkoon saa suorittaa vain siihen oikeutettu ammattitaitoinen sähköasentaja voimassaolevien määräysten mukaan. Sähkökytkennät on esitetty kuvassa 7.

2.4.1. Lämpöanturin asentaminen

Asenna lämpöanturi höyryhuoneen kattoon tai seinälle 1700–3000 mm korkeudelle. Poraa halkaisijaltaan 7,5 mm reikä, työnnä anturi reikään ja tiivistä silikonilla.

Älä asenna anturia oven tai ilmanvaihtoaukon läheisyyteen. Sallittu alue on esitetty kuvassa 8.

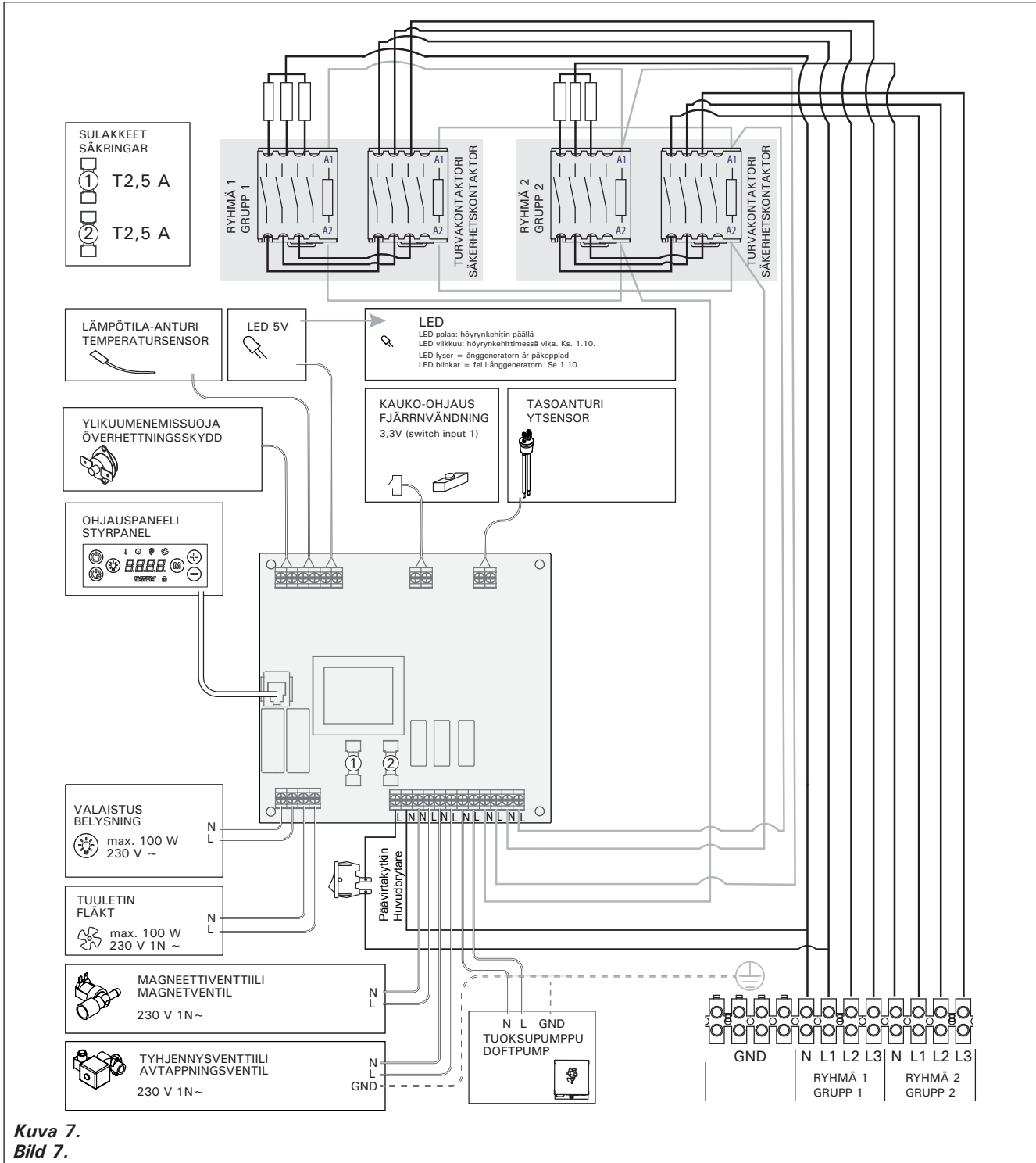
2.4. Elektriska anslutningar

Ånggeneratorn måste anslutas till elnätet enligt aktuella regler, och av en auktoriserad, professionell elektriker. Se bild 7 för elektriska anslutningar.

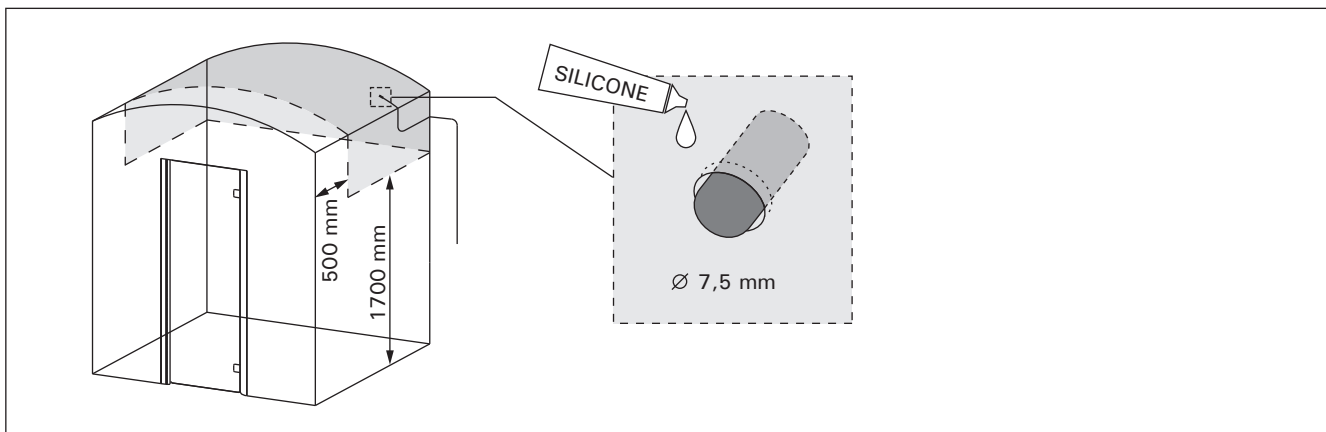
2.4.1. Montering av temperatursensorn

Montera temperatursensorn i taket eller på en vägg i ångrummet 1700–3000 mm över golvet. Borra ett hål med 7,5 mm i diameter, tryck in sensorn i hålet, och täta med silikon.

Montera inte sensorn nära dörrar eller ventilationsdon. Tillåtet område visas i bild 8.



Kuva 7.
Bild 7.



Kuva 8. Lämpöanturin sijoittaminen
Bild 8. Placera temperatursensorn

2.5. Höyryputket

Höyrynkehittimen tuottama höyry johdetaan höyryhuoneeseen kuparista valmistettuja putkia pitkin. Höyryputken sisäläpimitan tulee olla vähintään 23 mm. Höyrynkehitin voidaan liittää kupariputkistoon läpinäkyvällä silikoniletkulla, jonka sisäläpimita on 25 mm.



Läpinäkyvät putket auttavat paikallistamaan mahdolliset ongelmakohdat.

Putket on eristettävä huolellisesti. Hyvin eristetyt höyryputket maksimipituus on 10 metriä. Höyrynkehitin kannattaa sijoittaa mahdollisimman lähelle höyryhuonetta, jotta höyryputkista voidaan tehdä lyhyet.

Useampaa höyrystintä käytettäessä kullekin suuttimelle menevä höyryputki tulee varustaa virtauksensäätöventtiilillä, jotta höyry saadaan leviämään tasaisesti höyryhuoneeseen. Kuva 10A. Venttiilien säätö:

- Käännä kaikki venttiilit täysin auki.
- Jos jostakin suuttimesta tulee selvästi muita enemmän höyryä, säädä virtausta pienemmälle.
- Älä pienennä virtausta kaikissa venttiileissä.



Höyryn on päästävä purkautumaan vapaasti suuttimien kautta ulos. Jos höyrykanava on tukossa, höyry purkautuu varoventtiilin kautta (kuva 6).

Höyryputken kaadon tulee olla höyryhuonetta kohti. Putkissa ei saa olla ylimääräisiä mutkia, vesitaskuja tai sulkuja. Kuva 10B.

2.6. Höyrystimien asentaminen

Kiinnitä höyrystin höyryputken päähän ja tiivistä höyryputken läpivienti silikonilla. Suuttimet tulee sijoittaa 100–300 mm korkeudelle lattiasta. Kuva 10A.



Suuntaa suuttimet siten, ettei kuuma höyry pääse polttamaan kylpijiitä. Sijoita suuttimet siten, ettei niihin voi vahingossa koskea.

2.7. Tuoksupumpun letkun asentaminen

Syöttöletkun liitoskohdan tulee olla mahdollisimman lähellä höyrystintä. Tällöin höyryputkeen kertyy ajan mittaan mahdollisimman vähän hajustejämiä. Katso kuva 11.

2.5. Ångrör

Ångan från ånggeneratoren leds till ångrummet i kopparrör. Ångrörets innerdiameter ska minst vara 23 mm. Du kan ansluta ånggeneratoren till ett kopparrörssystem med hjälp av en genomskinlig silikon-slang som har en diameter på 25 mm.



De genomskinliga rören hjälper till att lokalisera eventuella problempunkter.

Rören måste isoleras ordentligt. Längden på ett välisolerat ångrör får högst vara 10 m. Rekommendationen är att placera ånggeneratoren så nära ångrummet som möjligt för att minimera ångrörens längd.

Om mer än ett ångmunstycke används måste varje ångrör som leds till munstyckena utrustas med en ventil för flödesstyrning så att ångan fördelas jämnt i ångrummet. Bild 10A. Justering av ventilerna:

- Öppna alla ventiler helt och hållet.
- Om det kommer mycket mer ånga från en av ventilerna, minska flödet.
- Minska inte flödet i alla ventiler.



Ångan måste kunna strömma fritt från munstyckena. Om ångkanalen eller munstyckena täpps till, släpper ånggeneratoren ut ångan genom övertrycksventilen (bild 6).

Ångrörets fall ska vara mot ångrummet. Det får inte finnas några extra böjar, vattenfickor eller avstängningar i rören. Bild 10B.

2.6. Montering av ångmunstyckena

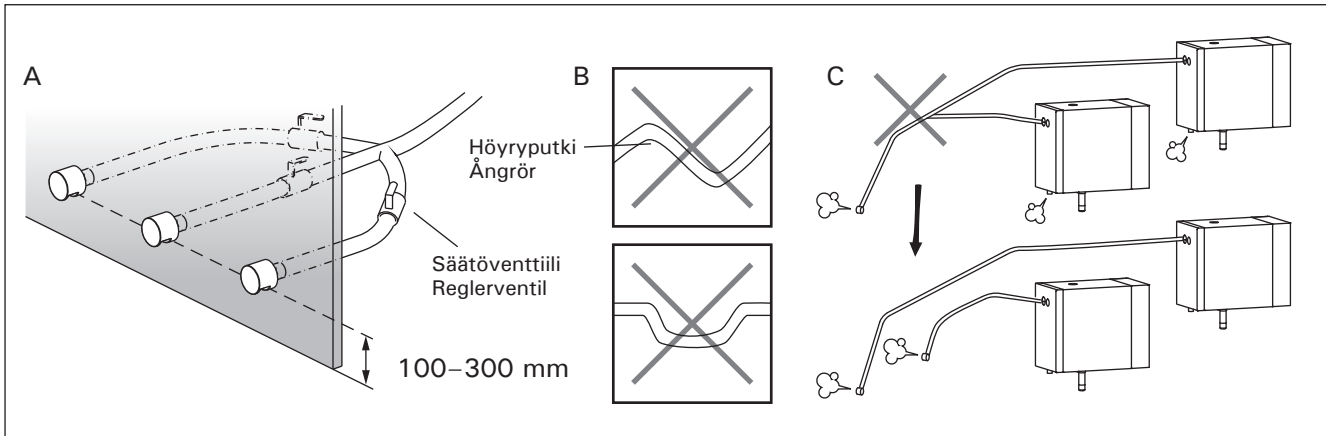
Fäst ångmunstycket mot ångrörets ände och täta med silikon. Munstyckena ska placeras 100–300 mm över golvnivån. Bild 10A.



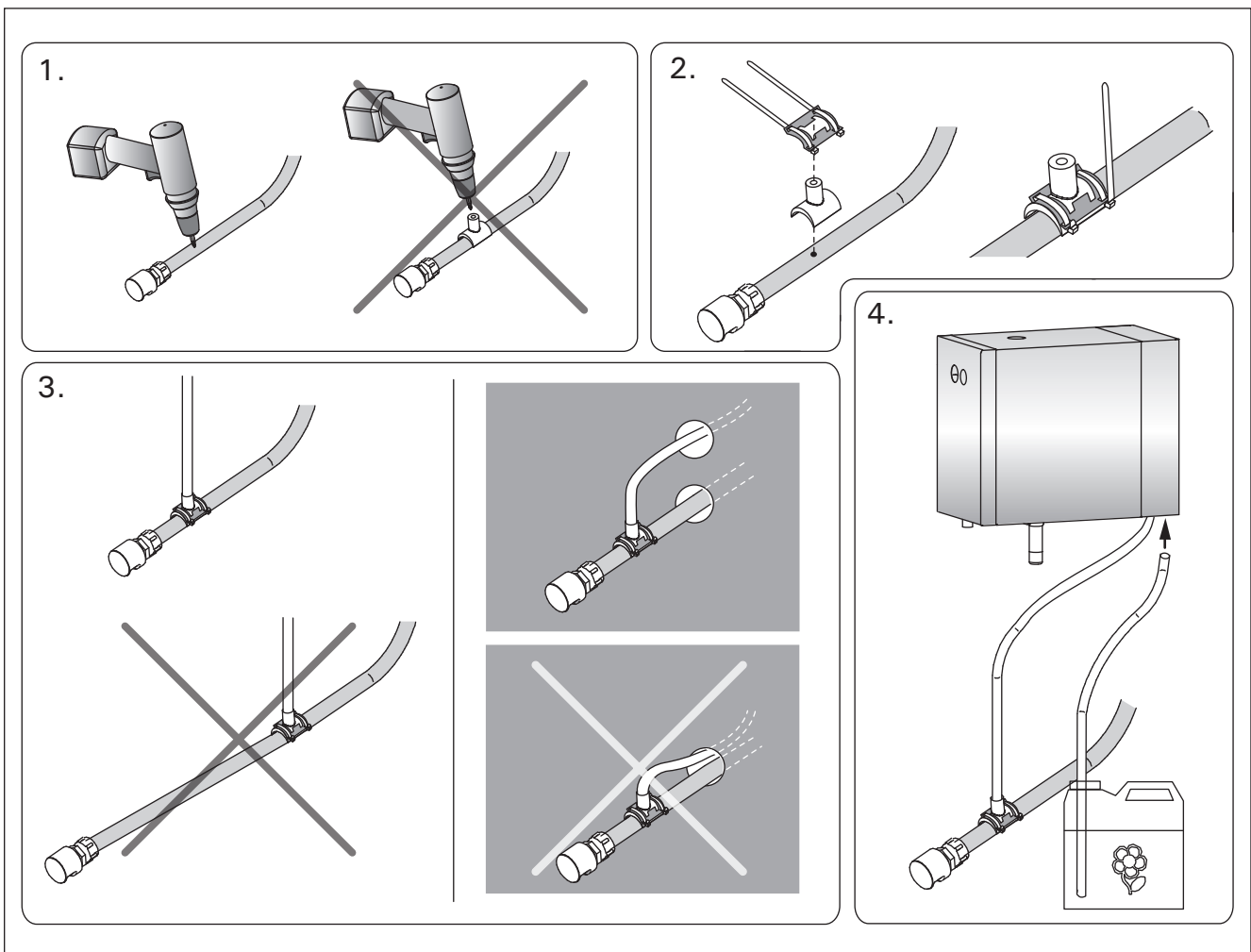
Rikta munstyckets öppning nedåt. Kontrollera så att ångan inte skällar badarna. Placera munstyckena så att man inte når dem av misstag.

2.7. Montering av slangen till doftpumpen

Anslutningspunkten för inmatningsslangen ska vara så nära ångmunstycket som möjligt. På så sätt uppstår det med tiden så lite doftrester i ångröret som möjligt. Se bild 11.



Kuva 10. Höyrysuuttimet ja -putket
Bild 10. Ångmunstycken och -rör



Kuva 11. Tuoksupumpun letkun asentaminen
Bild 11. Montering av slangen till doftpumpen

2.8. Ohjauspaneelin asentaminen

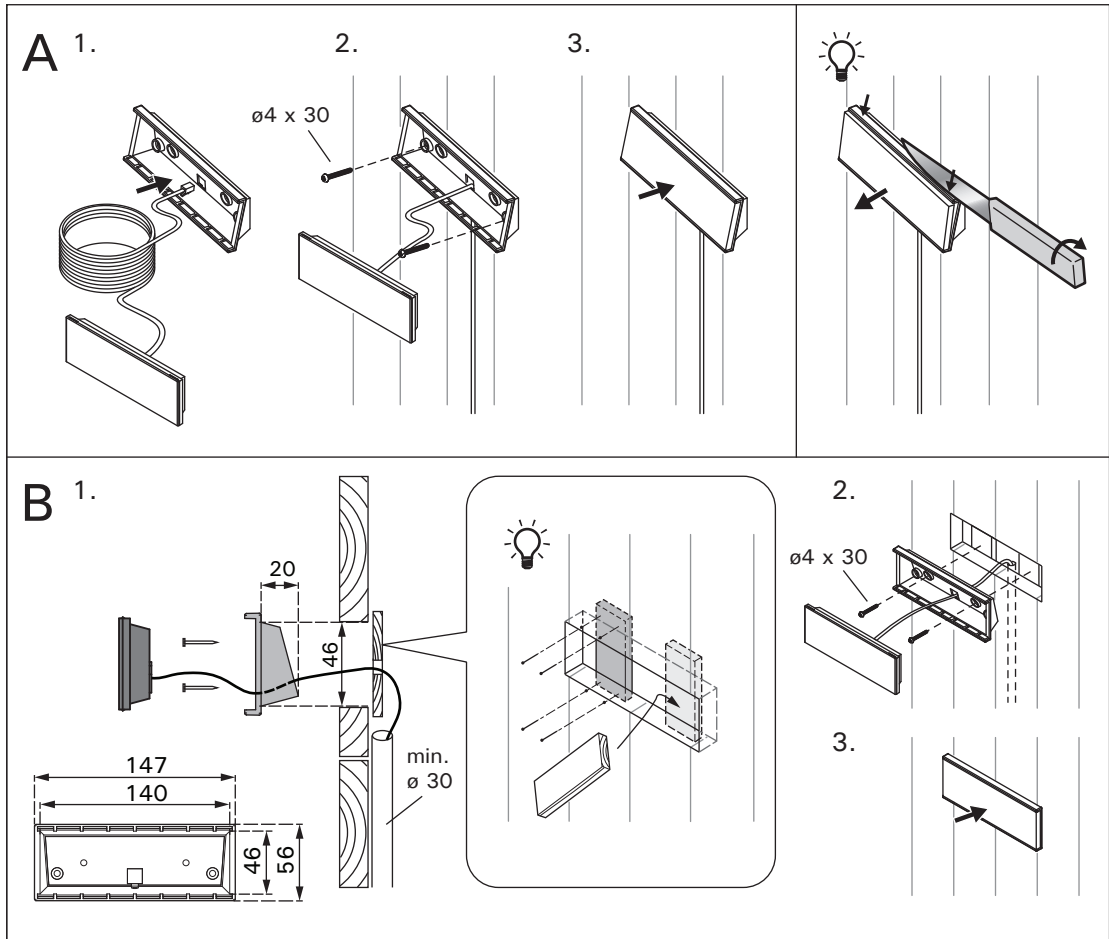
Ohjauspaneeli on roisketiivis ja pienjännitteinen. Ohjauspaneeli voidaan asentaa kuivaan tilaan, esimerkiksi pesuhuoneeseen, pukuhuoneeseen tai asuintiloihin. Paneelia ei voi asentaa höyryhuoneeseen. Kuva 12.

Johtoputkitus (halkaisija 30 mm) seinän rakenteissa antaa mahdollisuuden viedä datakaapeli piiloasennuksena ohjauspaneelin asennuspaikalle, muutoin asennus tehdään pinta-asennuksena.

2.8. Montering av styrpanelen

Kontrollpanelen är vattenskyddad och drivs av lågspänning. Styrpanelen ska monteras i ett torrt utrymme, till exempel i tvättrummet, omklädningsrummet eller bostaden. Panelen får inte monteras i ångrummet. Bild 12.

Rördragning (diameter 30 mm) i väggkonstruktionen möjliggör dold montering av kabeln till kontrollpanelen. I annat fall måste ytmontering ske.



Kuva 12. Ohjauspaneelin asentaminen
Bild 12. Montering av styrpanelen

2.9. Ylikuumenemissuojan palauttaminen

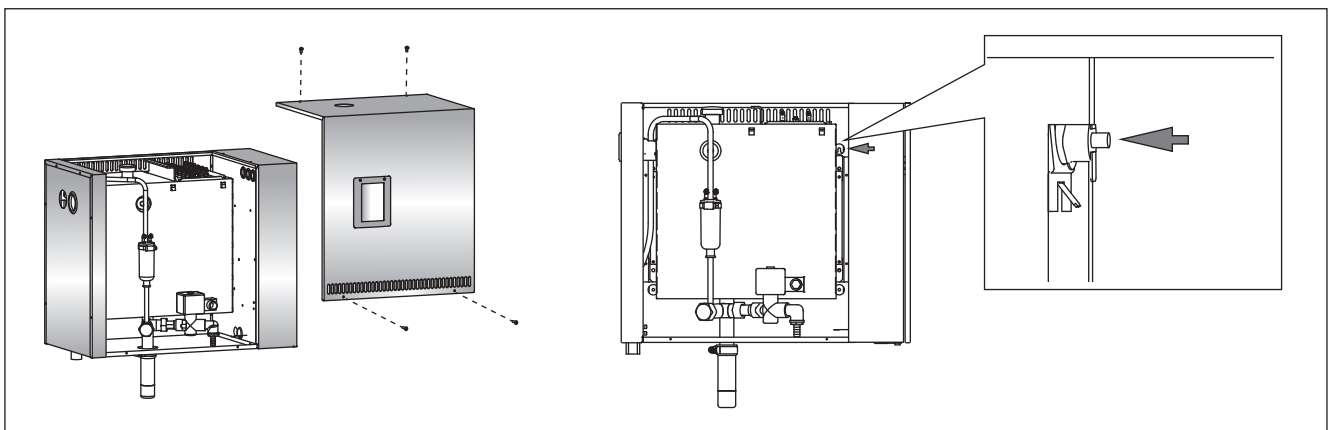
Avaa kansipelti. Lauennut ylikuumenemissuoja palautetaan painamalla laitteen päädssä olevaa painiketta. Kuva 13.

! Ennen painikkeen painamista on selvitettävä laukeamisen syy. Ylikuumenemissuojan saa palauttaa vain ammattitaitoinen huoltomies.

2.9. Återställning av överhettningsskyddet

Öppna lockplåten. Ett utlöst överhettningsskydd kan återställas om knappen i enhetens ände trycks in. Bild 13.

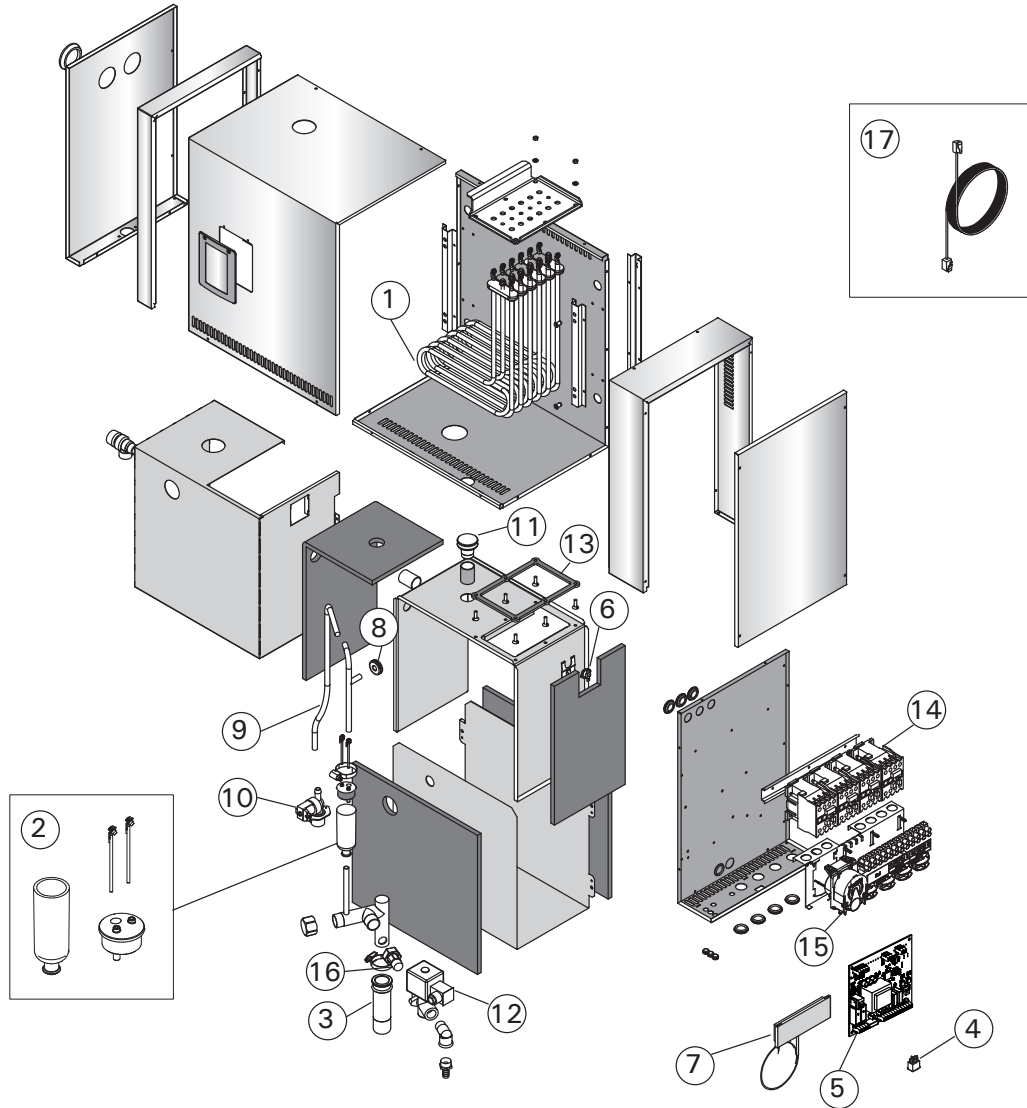
! Anledningen till att skyddet har utlösts måste fastställas innan knappen trycks in. Överhettningsskyddet ska bara återställas av en professionell person som sköter underhållet.



Kuva 13. Ylikuumenemissuojan palauttaminen
Bild 13. Återställning av överhettningsskyddet

3. VARAOSAT

3. RESERVDELAR



				malli/modell	kpl/st
1	Putkivastus 3600 W/230 V Putkivastus 5000 W/230 V	Värmeelement 3600 W/230 V Värmeelement 5000 W/230 V	ZSTM-260 ZSTM-261	HGP22 HGP30	6 6
2	Mittakuppi-sarja (sisältää pinta- anturin, hatun ja kupin)	Mätkoppsats (med ytsensor, hatt och kopp)	WX620		1
3	Sakkakuppi	Slamkopp	ZSTM-170		1
4	Pääkytkin	Huvudströmbrytare	ZSK-684		1
5	Piirikortti	Kretskort	WX647		1
6	Ylikuumenemissuoja	Överhettningsskydd	ZG-550		1
7	Ohjauspaneeli	Styrpanel	WX602		1
8	Kumitiiviste D10	Gummitätning D10	ZSTM-150		1
9	Vedensyöttöletku	Inmatnings slang för vatten	ZSTM-227		1
10	Magneettiventtiili	Magnetventil	ZG-370		1
11	Tulppa	Propp	ZSTM-155		1
12	Tyhjennysventtiili	Avtappingsventil	ZG-700		1
13	Kannentiiviste	Lockets tätning	ZSTM-255		1
14	Kontaktori	Kontaktor	ZSL-940		4
15	Tuoksupumppu	Doftpump	ZVR-779		1
16	Liitin (½"-¾")	Adapter (½"-¾")	ZSTM-225		1

Lisäosat ja -varusteet/ Tillbehör och utrustning

17	Datakaapeli 1,5 m	Datakabel 1,5 m	WX312		1
----	-------------------	-----------------	-------	--	---

Suosittellemme käyttämään vain valmistajan varaosia.
Använd endast tillverkarens reservdelar.

1. INSTRUCTIONS FOR USE

1.1. Steam Generator System Components

1. Control panel
2. Temperature sensor
3. Steam pipe
4. Steam nozzle
5. Water supply pipe
6. Water supply pipe valve
7. Discharge water pipe
8. Floor drain
9. Overpressure valve
10. Connection cable
11. Rubber plug
12. Sediment cup
13. Tube for fragrance pump

1. ANLEITUNG FÜR DEN BENUTZER

1.1. Komponenten des Dampfgeneratorsystems

1. Bedienfeld
2. Temperaturfühler
3. Dampfrohr
4. Dampfdüse
5. Wasserzuleitung
6. Wasserzuleitungsventil
7. Wasserabflussrohr
8. Bodenabfluss
9. Überdruckventil
10. Anschlusskabel
11. Gummistopfen
12. Auffangbecher für Ablagerungen
13. Schlauch für Duftkonzentrat-Pumpe

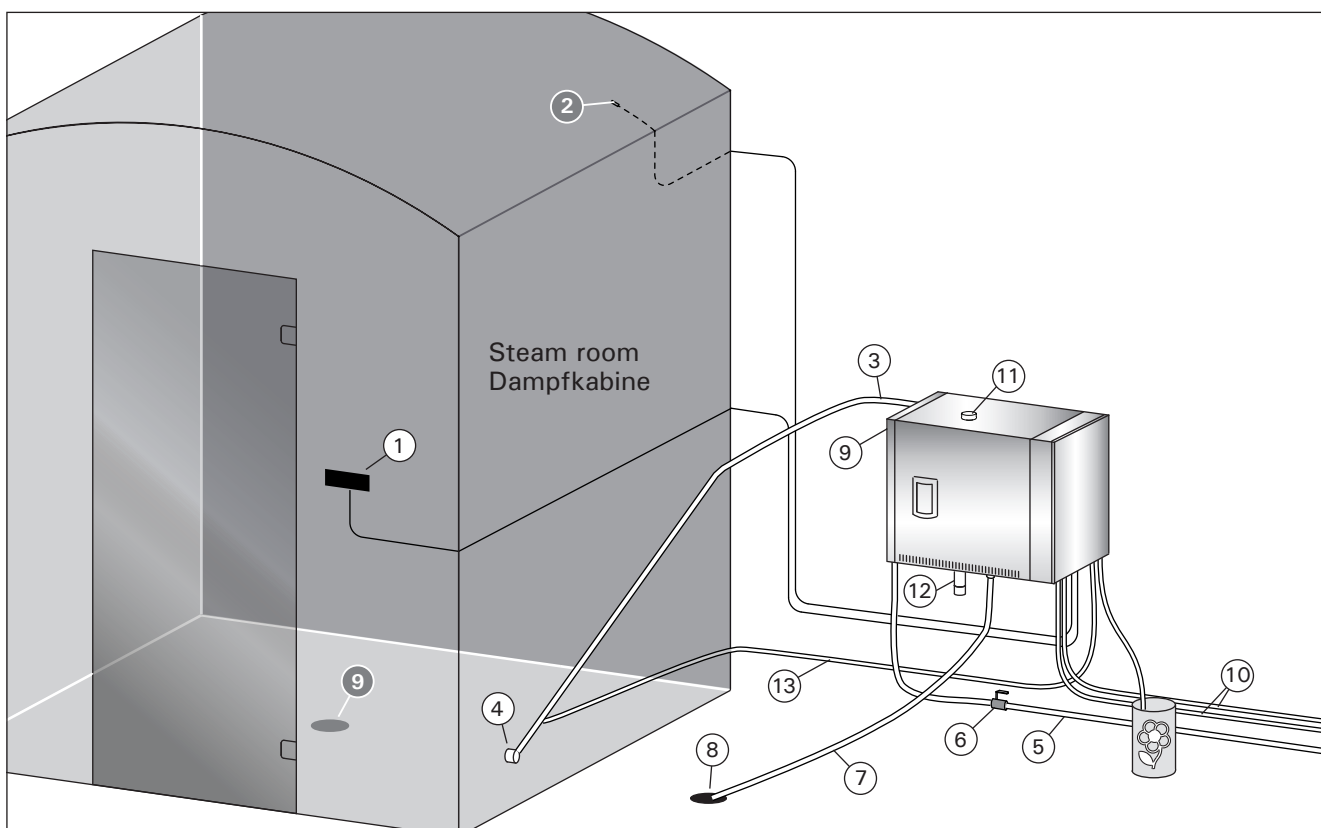


Figure 1. Steam generator system components
Abbildung 1. Komponenten des Dampfgeneratorsystems

1.2. Warnings

- The steam generator faucets, pipes and steam nozzles became scalding hot when in use. Do not touch them with bare hands.
- The steam from the steam nozzles is scalding hot. Do not burn your skin.
- If there is a blockage in the steam nozzles and/or pipes, the steam generator will let the steam out from the overpressure valve. Do not block the overpressure valve.
- Do not take electric devices in to the steam room.
- Make sure the steam room dries properly after use.

1.2. Warnhinweise

- Die Hähne, Rohre und Dampfdüsen des Dampfgenerators werden im Betrieb sehr heiß. Berühren Sie sie nicht mit bloßen Händen.
- Der Dampf aus den Dampfdüsen ist kochend heiß. Verbrennen Sie sich nicht die Haut.
- Wenn die Dampfdüsen und/oder die Dampfrohre blockiert sind, lässt der Dampfgenerator den Dampf über das Auslassventil ab. Das Auslassventil darf nicht blockiert werden.
- Nehmen Sie keine elektrischen Geräte mit in die Dampfkabine.
- Achten Sie darauf, dass die Dampfkabine nach der Benutzung richtig trocknet.

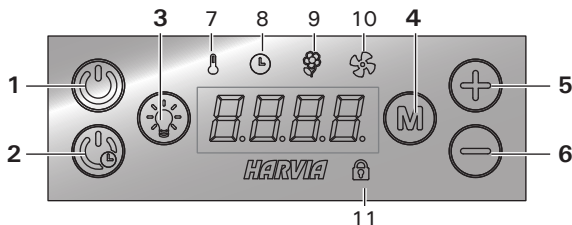
1.3. Using the Steam Generator

Before starting the device, make sure that there are no objects in the steam room that do not belong there. Make sure that the steam vents freely from the nozzle. Open the water supply pipe valve.

The steam generator is equipped with a separate control panel. The device is in standby mode, when the buttons lit on the panel.

- If the buttons don't lit, check that power is switched on from the main switch.
- When power is turned on from the main switch the control panel connects to steam generator/ steam generators which are in use. The message "pairing" and "Done" is displayed when the system is ready for use.

Control panel



1. Steam generator on/off
2. Steam generator on with delay
3. Lighting on/off
4. Mode change
5. Value increase
6. Value decrease
7. Indicator light: Temperature
8. Indicator light: Time
9. Indicator light: Fragrance
10. Indicator light: Ventilation
11. Indicator light: Panel locked

Steam generator on



Press button 1 (long press).

40 C

- The set temperature is displayed first, after which the display switches to current steam room temperature. The steam generator starts filling the water reservoir and warms up.

22 C

Settings



Press button 4.

40 C

Temperature. The adjustment range is 30–55 °C.



Press button 4.

6:00

Remaining on-time. The minimum value is 10 minutes. The maximum value can be set from additional settings (0:10–24:00 h).

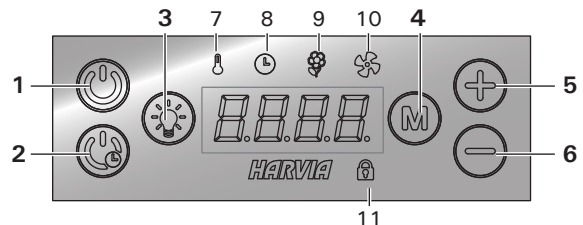
1.3. Verwendung des Dampfgenerators

Bevor Sie das Gerät einschalten, stellen Sie sicher, dass sich keine Fremdgegenstände in der Dampfkabine befinden. Vergewissern Sie sich, dass der Dampf frei aus der Düse austreten kann. Öffnen Sie das Sperrventil der Wasserzuleitung.

Der Dampfgenerator ist mit einem separaten Bedienfeld ausgestattet. Wenn die Tasten auf dem Bedienfeld leuchten, befindet sich das Gerät im Standby-Modus.

- Falls die Tasten nicht leuchten, überprüfen Sie, ob der Hauptschalter für die Stromversorgung eingeschaltet ist.
- Wenn der Hauptschalter für die Stromversorgung eingeschaltet ist, stellt das Bedienfeld die Verbindung zu allen Dampfgeneratoren her, die in seinem Umfeld genutzt werden. Wenn die Meldungen „pairing“ (Koppeln) und „done“ (Ausgeführt) angezeigt werden, ist das System einsatzbereit.

Bedienfeld



1. Dampfgenerator ein-/ausschalten
2. Dampfgenerator mit Verzögerung einschalten
3. Beleuchtung ein-/ausschalten
4. Modus wechseln
5. Wert erhöhen
6. Wert verringern
7. Kontrollleuchte: Temperatur
8. Kontrollleuchte: Zeit
9. Kontrollleuchte: Duftstoffe
10. Kontrollleuchte: Ventilation
11. Kontrollleuchte: Bedienfeld gesperrt

Dampfgenerator ein-/ausschalten



Drücken Sie die Taste 1 (lange).

40 C

- Zuerst wird die eingestellte Temperatur angezeigt. Danach schaltet die Anzeige zur aktuellen Temperatur in der Dampfkabine um. Der Dampfgenerator beginnt damit, Wasser in den Wassertank aufzunehmen und zu erhitzen.

22 C

Einstellungen



Drücken Sie die Taste 4.

40 C

Temperatur. Der Temperatur-Einstellbereich beträgt 30-55 °C.



Drücken Sie die Taste 4.

6:00

Verbleibende Einschaltzeit. Der Mindestwert beträgt 10 Minuten. Der Maximalwert kann unter „Weitere Einstellungen“ festgelegt werden (0:10–24:00 h).



Press button 4.

OFF

Fragrance pump. You can change the intensity of fragrance with the – and + buttons. The minimum value is off (OFF).



Press button 4.

OFF

Ventilation/dehumidifying. You can turn ventilation on (ON) or off (OFF) or choose dehumidifying (DRY).

- Dehumidifying interval (DRY) will begin when the steam generator is switched off or when the set on-time runs out (takes 60 minutes).
- Quick start of ventilation: (control panel in standby mode): press button 4 (M) and choose ON.
- Ventilation is on for 60 minutes when mode is activated.



Press button 4 to exit.

Steam generator on with delay



Press button 2 (long press).

1:00

The decrease of remaining delay time is shown until zero appears, after which the steam generator is switched on.

Settings



Press button 4.

40 C

Temperature. The adjustment range is 30–55 °C.



Press button 4.

0:10

Delay time. The adjustment range is 0:10–12:00 h.



Press button 4 to exit.

Additional settings



Open the additional settings menu by pressing the buttons 5 and 6. Hold for 5 seconds.

SET1

Maximum on-time (24 h). The range is: 0:10–0:24 h.

6:00



Press button 4.



Drücken Sie die Taste 4.

OFF

Duftkonzentratpumpe. Mit der Minustaste – und der Plusstaste + können Sie die Menge und Intensität der zugegebenen Duftstoffe einstellen. Der Mindestwert ist Aus (OFF).



Drücken Sie die Taste 4.

OFF

Ventilation/Entfeuchtung. Sie können die Ventilation einschalten (ON), ausschalten (OFF) oder die Entfeuchtungsfunktion aktivieren (DRY).

- Das Entfeuchtungsintervall (DRY) beginnt, wenn der Dampfgenerator ausgeschaltet wird oder die eingestellte Einschaltzeit abgelaufen ist (Dauer 60 Minuten).
- Schnellstart der Ventilation: (Das Bedienfeld befindet sich im Standby-Modus): Drücken Sie die Taste 4 (M) und wählen Sie Ein (ON).
- Die Belüftung ist für 60 Minuten eingeschaltet, wenn der Modus aktiviert wurde.



Drücken Sie die Taste 4, um das Menü zu schließen.

Dampfgenerator ein mit Verzögerung



Drücken Sie die Taste 2 (lange).

1:00

Die ablaufende Verzögerungszeit wird bis zum Stand von Null angezeigt, anschließend wird der Dampfgenerator eingeschaltet.

Einstellungen



Drücken Sie die Taste 4.

40 C

Temperatur. Der Temperatur-Einstellbereich beträgt 30-55 °C.



Drücken Sie die Taste 4.

0:10

Verzögerungszeit. Der Einstellbereich beträgt 0:10–12:00 h



Drücken Sie die Taste 4, um das Menü zu schließen.

Weitere Einstellungen



Öffnen Sie das Menü „Weitere Einstellungen“, indem Sie gleichzeitig die Tasten 5 und 6 auf dem Bedienfeld drücken. Halten Sie diese Tasten 5 Sekunden lang gedrückt.

SET1

Maximale Einschaltzeit. (24 h). Der Einstellbereich beträgt 0:10–0:24 h.

6:00



Drücken Sie die Taste 4.

SET2	Memory for power failures. You can choose how the device behaves after a break in electricity.
OFF	<ul style="list-style-type: none"> • ON1: The system will start again and timing continues where it was stopped. • ON2: The system will start again and timing will reset. • OFF: The system will not restart after a break in electricity. <p>The safety regulations for memory usage vary from region to region.</p>



Press button 4.

SET3	Activation of automatic discharge valve.
OFF	<ul style="list-style-type: none"> • ON • OFF



Press button 4.

SET4	Rinsing interval. If the automatic discharge valve has been activated, you can change the rinsing interval with the – and + buttons. The options are 0,5, 1, 2, 3 and 4 hours (▷ 1.6.).
OFF	



Press button 4.

SET5	Usage hours. Device number and usage hours are shown in turns in the display.
200	



Press button 4.

SET6	Service cycle. The display shows how many hours ago the service has been done. Reset counter after service by pressing button 6 (–) for 5 seconds. Service time can be changed by pressing buttons 5 and 6 (+ and –) at the same time.
200	



Press button 4.

SET7	Manual water control. You can add and discharge water with the – and + buttons e.g. when cleaning water reservoir, troubleshooting or in service.
------	--



Press button 4.

SET8	Version display. First the software version of control panel is shown and after that software version of steam generator/steam generators in order of device number.
------	---



Press button 4.

SET2	Speicher für Stromausfälle. Sie können festlegen, wie sich das Gerät nach einem Stromausfall verhalten soll.
OFF	<ul style="list-style-type: none"> • ON1 (Ein1): Das System wird neu gestartet, und das Zeitschaltprogramm wird an dem Punkt fortgesetzt, an dem es unterbrochen wurde. • ON2 (Ein2): Das System wird neu gestartet, und das Zeitschaltprogramm wird zurückgesetzt. • Aus (OFF): Das System wird nach einem Stromausfall nicht neu gestartet. Die Sicherheitsvorschriften für die Verwendung des Speichers können je nach Region variieren.



Drücken Sie die Taste 4.

SET3	Aktivierung des automatischen Auslassventils.
OFF	<ul style="list-style-type: none"> • ON • OFF



Drücken Sie die Taste 4.

SET4	Spülintervall. Wenn das automatische Auslassventil aktiviert wurde, können Sie das Spülintervall mit der Minustaste – und der Plusstaste + ändern. Die Einstellung lässt sich zwischen 0,5, 1, 2 und 4 Stunden ändern (▷ 1.6.).
OFF	



Drücken Sie die Taste 4.

SET5	Nutzungsdauer. Die Gerätenummer und die Nutzungsdauer in Stunden werden abwechselnd auf dem Display angezeigt. Die Betriebszeit kann durch gleichzeitiges Drücken der Tasten 5 und 6 (+ und –) geändert werden.
200	



Drücken Sie die Taste 4.

SET6	Wartungsintervall. Das Display zeigt an, vor wie vielen Stunden die letzte Wartung erfolgt ist. Setzen Sie den Zähler nach erfolgter Wartung zurück, indem Sie die Taste 6 (–) 5 Sekunden lang gedrückt halten. Die Betriebszeit kann durch gleichzeitiges Drücken der Tasten 5 und 6 (+ und –) geändert werden.
200	



Drücken Sie die Taste 4.

SET7	Manuelle Wassersteuerung. Mit der Minustaste – und der Plusstaste + können Sie Wasser ablassen oder zulaufen lassen, z. B. wenn Sie den Wassertank reinigen, Fehler erkennen und beseitigen oder eine Wartung ausführen möchten.
------	---



Drücken Sie die Taste 4.

SET8	Versionsinfo anzeigen. Zuerst wird die Softwareversion des Bedienfelds angezeigt und anschließend die Softwareversion des Dampfgenerators/der Dampfgeneratoren in der Reihenfolge ihrer Geräte-nummern.
------	--



Drücken Sie die Taste 4.

SET9

Selecting remote start operation

PULS:

- Short press: steam generator on
 - Long press: steam generator off
- I-O:
- Steam generator on or off



Press button 4 to exit.

Steam generator off

The steam generator will turn off when the button 1 is pressed, the on-time runs out or an error occurs. Turning off the steam generator will also stop the fragrance pump.

- The device rinses and discharges the water reservoir automatically when the steam generator is turned off (takes about 5 minutes). During this time don't turn the power off from the main switch.

Lock on/off

The control panel can be locked and unlocked by pressing button 4 (M) for 5 seconds.

1.4. Fragrance Pump

When turned on, the fragrance pump will feed fragrance to the steam pipe. The fragrance pump is controlled via the control panel.

- Attach the pump's suction hose to the fragrance container before switching on the steam generator.
- During first use, the fragrance is not fed into the steam room right from the start, as the fragrance must run through the pipeline first. Tip: you can speed up the process by setting the fragrance intensity to maximum at first.
- **Make sure that the fragrance container does not dry up during use. The pump must not be left on without fragrance.**
- **Use only fragrances meant for steam generator use. Follow the instructions on the packaging.**

1.5. Lighting

The lighting of the steam room can be set up so that it can be controlled from the steam generator control panel (max 100 W/230 V ~).



Switch the lights on/off by pressing the control panel button.

1.6. Automatic discharge valve

The automatic discharge valve helps to avoid problems caused by water impurity. Function of the automatic discharge valve:

SET9

Wahl der Fernstartfunktion

PULS:

- Kurzes Drücken: Dampfgenerator einschalten
 - Langes Drücken: Dampfgenerator ausschalten
- I-O:
- Dampfgenerator ein oder aus



Drücken Sie die Taste 4, um das Menü zu schließen.

Dampfgenerator aus

Der Dampfgenerator schaltet sich automatisch aus, wenn die Taste 1 gedrückt wird, die Einschaltzeit abgelaufen oder ein Fehler aufgetreten ist. Beim Ausschalten des Dampfgenerators wird die Duftkonzentratpumpe ebenfalls ausgeschaltet.

- Wenn der Dampfgenerator ausgeschaltet wird, führt das Gerät automatisch einen Vorgang aus, bei dem der Wassertank gespült und abgelassen wird (Dauer ca. 5 Minuten). Schalten Sie während dieses Vorgangs keinesfalls den Hauptschalter für die Stromversorgung aus.

Verriegelung ein/aus

Das Bedienfeld lässt sich sperren und entsperren, indem Sie die Taste 4 (M) 5 Sekunden lang gedrückt halten.

1.4. Duftkonzentratpumpe

Wenn die Duftkonzentratpumpe eingeschaltet ist, gibt Sie Duftstoffe an das Dampfrohr ab. Die Duftkonzentratpumpe wird über das Bedienfeld gesteuert.

- Befestigen Sie den Ansaugschlauch der Pumpe am Duftstoffbehälter, bevor Sie den Dampfgenerator einschalten.
- Bei der Erstinutzung gelangen die Duftstoffe erst nach einiger Zeit in die Dampfkabine, da diese zuvor erst das komplette Rohrleitungssystem durchlaufen müssen. Tipp: Sie können diesen Vorgang beschleunigen, indem Sie zuvor die maximale Menge bzw. Intensität für die Zugabe von Duftstoffen auf dem Bedienfeld einstellen.
- **Stellen Sie sicher, dass der Duftkonzentratbehälter während des Betriebs nicht vollkommen geleert wird: Die Pumpe darf nicht ohne Duftkonzentrat betrieben werden!**
- **Verwenden Sie ausschließlich Duftkonzentrate, die für die Verwendung mit Dampfgeneratoren vorgesehen sind. Befolgen Sie die Anweisungen auf der Verpackung des Duftkonzentrats.**

1.5. Beleuchtung

Die Beleuchtung der Dampfkabine kann so eingestellt werden, dass sie vom Bedienfeld des Dampfgenerators aus gesteuert werden kann (max 100 W/230 V ~).



Schalten Sie die Lampen ein oder aus, indem Sie die Taste auf dem Bedienfeld drücken.

1.6. Automatisches Auslassventil

Das automatische Auslassventil hilft Ihnen dabei, Probleme durch Wasserverunreinigungen zu vermeiden. Funktion des automatischen Auslassventils:

1. Spülen der Wasserauslassrohre

1. Rinsing the water discharge piping
The device rinses impurities which have accumulated in the water discharge piping. The rinsing is done in every 5th time when the device takes water.
2. Rinsing the water reservoir (SET4)
The device discharges the water reservoir and fills it up with clean water according the rinsing interval which has been chosen. During rinsing the text "flushing" runs in the display. This function is meant for institutions etc. where the steam generator is on a several hours at a time. The rinsing takes over 5 minutes and during this time the device pauses the steam generation.
3. Discharging the water reservoir after use
The device rinses and discharges the water reservoir automatically when the steam generator is turned off. The discharging takes about 5 minutes.

1.7. Remote control

The steam generator is possible to turn on also with a separate remote control, which has been assembled e.g. in the hotel reception. ▸ SET9

1.8. Steam Generator Maintenance

The following maintenance operations are allowed for non-professional users:

- emptying the sediment cup (section 1.8.1.)
- cleaning the water level sensor (section 1.8.2.)
- decalcification (section 1.8.3.)



The time indicator light starts blinking when 200 hours has passed from the previous service.

All other maintenance must be left to professional maintenance personnel.

Steam generators in community, institution and such use must be serviced thoroughly at least twice a year (checking and cleaning the reservoir, heating elements and the water level sensor).

1.8.1. Sediment Cup Emptying

There is a sediment cup in the bottom of the device which collects water impurity. Empty the cup when it fills up.

⚠ Watch out for the hot steam generator. Do not unfasten the sediment cup when the device is in use. Make sure that the steam generator is cooled down completely before you unfasten the sediment cup. Proper time for cooling is 24 hours from the previous use.

1. Make sure that the water reservoir is empty (check the measurement cup through the transparent cover of service hatch: if there is water in the cup you have to empty the reservoir).

- Das Gerät spült Ablagerungen und Verunreinigungen aus den Wasserauslassrohren, die sich darin angesammelt haben. Der Spülvorgang erfolgt bei jedem 5. Mal, wenn das Gerät Wasser aufnimmt.
2. Wassertank spülen (SET4)
Je nach ausgewähltem Spülintervall lässt das Gerät den Wassertank ab und füllt ihn mit sauberem Wasser. Dabei läuft im Display der Hinweis „flushing“ (Spülen). Diese Funktion wurde speziell für öffentliche Einrichtungen, Hotels usw. entwickelt, in denen der Dampfgenerator in der Regel über mehrere Stunden hinweg genutzt wird. Der Spülvorgang dauert über 5 Minuten. Während dieser Zeitspanne erzeugt das Gerät keinen Dampf.
3. Ablassen des Wassertanks nach der Benutzung
Wenn der Dampfgenerator ausgeschaltet wird, führt das Gerät automatisch einen Vorgang aus, bei dem der Wassertank gespült und abgelassen wird. Dieser Vorgang dauert circa 5 Minuten.

1.7. Fernbedienung

Der Dampfgenerator lässt sich auch über eine separate Fernbedienung einschalten, die sich beispielsweise an der Hotelrezeption anbringen lässt. ▸ SET9

1.8. Wartung des Dampfgenerators

Der Nutzer kann folgende Instandhaltungsmaßnahmen durchführen:

- Entleerung der Bodenwanne (Punkt 1.8.1)
- Reinigung des Wasserfüllstandsfühler (Punkt 1.8.2)
- Kalkentfernung (Punkt 1.8.3)



Wenn seit der letzten Wartung 200 Stunden vergangen sind, blinkt die Zeit-Kontrollleuchte.

Alle anderen Wartungsarbeiten müssen von qualifiziertem technischen Personal durchgeführt werden.

Dampfgeneratoren für gemeinschaftliche, öffentliche und vergleichbare Nutzung müssen mindestens zweimal im Jahr gründlich gewartet werden (Überprüfung und Reinigung von Tank, Heizelementen und Oberflächenfühler).

1.8.1. Auffangbecher für Ablagerungen

Im unteren Bereich des Geräts befindet sich ein Auffangbecher für Ablagerungen, der Wasserverunreinigungen aufnimmt. Leeren Sie den Becher aus, wenn er voll ist.

⚠ Vorsicht! Verbrennungs- und Verbrühungsgefahr durch heiße Teile und Wasserdampf! Nehmen Sie den Auffangbecher für Ablagerungen nicht aus dem Gerät, während dieses benutzt wird. Nehmen Sie den Auffangbecher für Ablagerungen erst aus dem Gerät, wenn dieses vollständig abgekühlt ist. Nach der letzten Benutzung bzw. dem Ausschalten des Geräts dauert es 24 Stunden, bis dieses vollständig abgekühlt ist.

1. Stellen Sie sicher, dass der Wassertank leer ist (schauen Sie durch den transparenten Deckel der Wartungsluke in den Messbecher: wenn sich im Messbecher Wasser befindet, müssen

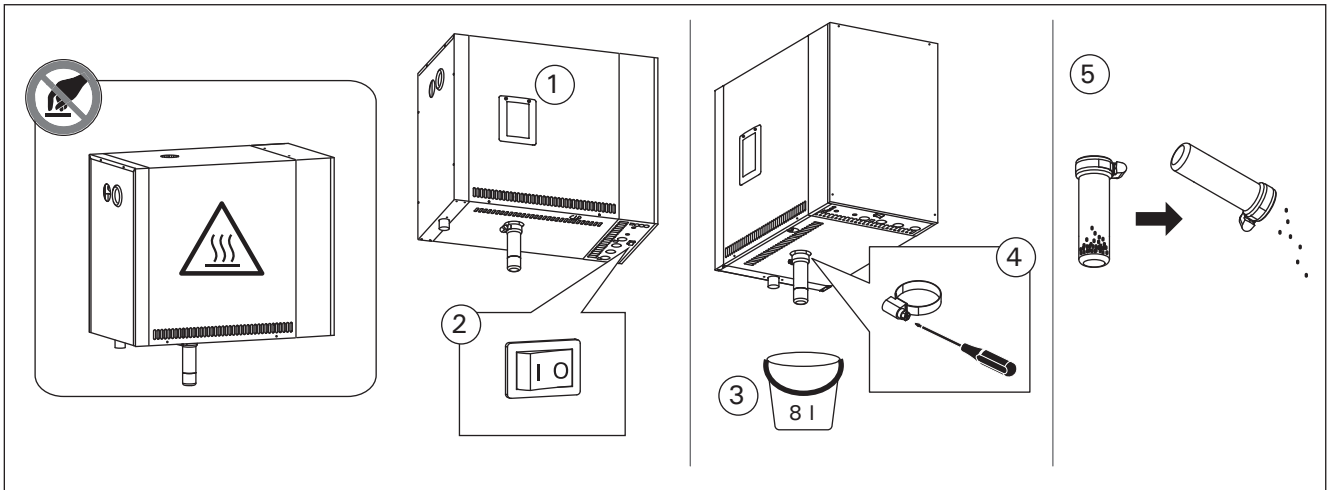


Figure 2. Sediment cup emptying
Abbildung 2 Auffangbecher für Ablagerungen

2. Turn the steam generator off from the main switch (figure 2).
3. Place a bucket (8 l) under the sediment cup. Some water might come from piping when the cup is off.
4. Release the sediment cup tightener.
5. Unfasten the cup by pulling. Clean the cup.
6. Set the cup back to its place and fasten the tightener.

1.8.2. Decalcification

Tap water contains impurities, e.g. lime, which may in time block the internal parts of the steam generator. The amount of lime in water (water hardness) and thus the need for decalcification varies from region to region. If the tap water is hard, it is recommended to install a softener to the building's water distribution system. The requirements for the water are listed in table 1.

Decalcification with citric acid solution

The vapours of the citric acid solution are harmless. Besides citric acid you can use also other materials for the decalcification, follow always the instructions in the packaging.

1. Mix 50–80 grams of citric acid with one litre of water.
2. Start the steam generator and leave it on for 10 minutes.
3. Turn it off from the main switch (see figure 2).
4. Remove the plug from the top of the steam generator (figure 3).
5. Pour the citric acid solution in to the water reservoir and put the plug back to its place.
6. Let the solution work for one hour.
7. Turn the main switch on. If the memory for power failures is on, the steam generator will start without pushing button 1.

- Sie den Wassertank entleeren).
2. Schalten Sie den Hauptschalter für die Stromversorgung des Dampfgenerators aus (Abbildung 2).
3. Stellen Sie einen Eimer (8 l) unter den Auffangbecher für Ablagerungen. Es kann etwas Wasser aus den Rohrleitungen laufen, wenn der Auffangbecher für Ablagerungen abgenommen wurde.
4. Lösen Sie die Klemmschelle des Auffangbechers.
5. Ziehen Sie nun den Auffangbecher ab. Leeren Sie ihn aus und reinigen Sie ihn.
6. Schieben Sie den Auffangbecher an seine ursprüngliche Position und ziehen Sie die Klemmschelle wieder fest.

1.8.2. Entkalkung

Leitungswasser enthält Verunreinigungen, z.B. Kalk, die mit der Zeit die inneren Komponenten des Dampfgenerators zusetzen können. Der Kalkgehalt des Wassers (Wasserhärte) und somit der Entkalkungsbedarf ist je nach Region unterschiedlich. Bei hartem Leitungswasser wird empfohlen, einen Wasserenthärter im Wasserleitungssystem des Gebäudes zu installieren. Die Anforderungen an die Wasserhärte sind in Tabelle 1 aufgelistet.

Entkalkung mit Zitronensäurelösung

Die Dämpfe der Zitronensäurelösung sind gesundheitlich unbedenklich. Neben Zitronensäure können Sie auch andere handelsübliche Entkalker verwenden. Befolgen Sie dabei stets die Anweisungen auf der jeweiligen Packung.

1. Mischen Sie 50 bis 80 Gramm Zitronensäure mit einem Liter Wasser.
2. Schalten Sie den Dampfgenerator ein, und lassen Sie ihn 10 Minuten lang eingeschaltet.
3. Schalten Sie den Dampfgenerator mit dem Hauptschalter aus (siehe Abbildung 2).
4. Entfernen Sie den Stopfen auf der Oberseite des Dampfgenerators (siehe Abbildung 3).
5. Gießen Sie die Zitronensäurelösung in den Wassertank und setzen Sie den Stopfen wieder ein.
6. Lassen Sie die Lösung eine Stunde lang

Water property Wassereigenschaft	Effect Wirkung	Recommendation Empfehlung
Humus concentration Humusgehalt	Colour, taste, precipitates in the steam generator Farbe, Geschmack, Ablagerungen im Dampfgenerator	< 12 mg/l
Iron concentration Eisengehalt	Colour, odour, taste, precipitates in the steam generator Farbe, Geruch, Geschmack, Ablagerungen im Dampfgenerator	< 0,2 mg/l
Hardness: most important substances are manganese (Mn) and lime, i.e. calcium (Ca). Wasserhärte: Die wichtigsten Stoffe sind Mangan (Mn) und Kalk, d.h. Kalzium (Ca).	Precipitates in the steam generator Ablagerungen im Dampfgenerator	Mn: < 0,05 mg/l Ca: < 100 mg/l
Chlorinated water Gechlortes Wasser	Health risk Gesundheitsschädlich	Forbidden to use Darf nicht verwendet werden
Seawater Salzwasser	Rapid corrosion Rasche Korrosion	Forbidden to use Darf nicht verwendet werden
Flow rate in the incoming water pipe (measuring: let the water run from the incoming pipe for one minute and measure the amount of water) Durchfluss in der Wasserzuleitung (Messung: Lassen Sie das Wasser eine Minute lang aus der Zuleitung laufen, und messen Sie die Wassermenge.)	Flow too slow: breaks in steam generation Flow too fast: water running from the steam pipe Durchfluss zu gering: Unterbrechung der Dampferzeugung Durchfluss zu hoch: Wasser läuft aus dem Dampfrohr	8–12 l/min

Table 1. Water quality requirements

Tabelle 1. Anforderungen an die Wasserqualität

Rinsing (automatic discharge valve)

8. Turn the steam generator on with button 1 and leave it on for 10 minutes.
9. Turn the steam generator off with button 1 and leave it off for 5 minutes.

1.8.3. Cleaning the Steam Nozzles

The steam nozzles can be cleaned with mild soap solution.

einwirken.

7. Schalten Sie den Hauptschalter ein. Wenn der Speicher für Stromausfälle eingeschaltet ist, startet der Dampferzeuger ohne Drücken der Taste 1.

Spülen (automatisches Auslassventil)

8. Schalten Sie den Dampfgenerator mit der Taste 1 ein, und lassen Sie ihn 10 Minuten lang eingeschaltet.
9. Schalten Sie den Dampfgenerator mit der Taste 1 aus, und lassen Sie ihn 5 Minuten lang ausgeschaltet.

1.8.3. Reinigung der Dampfdüsen

Die Dampfdüsen können mit milder Seifenlösung gereinigt werden.

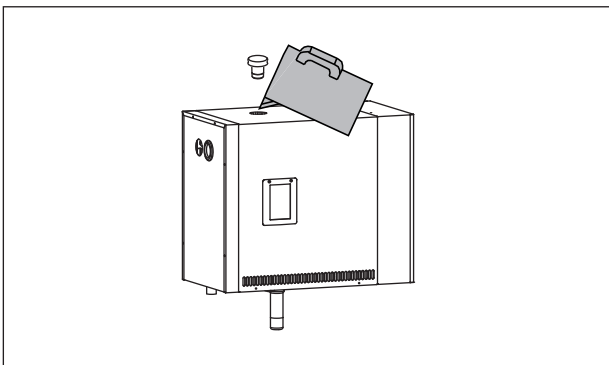



Figure 3. Decalcification
Abbildung 3. Entkalkung

1.9. Troubleshooting

If an error occurs, the control panel will show a device number and an error message, which helps troubleshooting the cause for the error.

 **The user can check only the points marked with an asterisk (*). All other maintenance must be done by professional maintenance personnel.**


Error message and fixing

ERROR CODE	
OE:01	Temperature sensor's measuring circuit broken. Check the wiring and connections from connectors to the sensor.
OE:02	Temperature sensor's measuring circuit short-circuited. Check the wiring and connections from connectors to the sensor.
OE:03	Overheat protector's measuring circuit broken. Press the overheat protector's reset button (▷2.10.). Check the wiring and connections from connectors to the overheat protector's sensor.
OE:05	Water level low. Check if there is water in the measurement cup. Check the water inlet*, solenoid valve, discharge valve, and the water level sensor.
OE:07	There is still water in the reservoir even rinsing and discharging has been done. Check if there is water in the measurement cup. Check discharge valve and the water level sensor.
OE:09	Connection failure between the control panel and the steam generator. Check the cable and the connectors.
OE:10	Water reservoir empty after rinsing. Check if there is water in the measurement cup. Check the water inlet*, solenoid valve, discharge valve, and the water level sensor.
OE:11	Water reservoir full when starting the filling (starting, stopping, rinsing cycle). Check the discharge valve and the water level sensor.
OE:13	Too many fillings within five minutes. Check the water inlet*, flow rate* (table 1), solenoid valve, discharge valve and the water level sensor.
OE:14	Sufficient water level has not been reached within 10 minutes after the device has been turned on. Clean the measurement cup and check the wiring.
OE:15	Sufficient water level won't be reached when vaporising. Check the water inlet* and discharge valve.

Several errors Error messages run in the display.

1.9. Störungsbeseitigung

Wenn ein Fehler auftritt, werden auf dem Bedienfeld eine Gerätenummer und eine Fehlermeldung angezeigt, die Ihnen beim Erkennen und Beheben des betreffenden Fehlers helfen.

 **Der Benutzer kann ausschließlich die Punkte überprüfen, die mit einem Sternchen (*) markiert sind. Alle anderen Wartungsmaßnahmen müssen von qualifiziertem technischen Personal durchgeführt werden.**

Fehlermeldung und -behebung

FEHLERCODE	
OE:01	Messkreis des Temperaturfühlers unterbrochen. Verkabelung und Anschlüsse der Stecker des Fühlers überprüfen.
OE:02	Kurzschluss im Messkreis des Temperaturfühlers. Verkabelung und Anschlüsse der Stecker des Fühlers überprüfen.
OE:03	Messkreis des Überhitzungsschutzes unterbrochen. Reset-Taste des Überhitzungsschutzes drücken (▷2.10.). Verkabelung und Anschlüsse der Stecker des Fühlers überprüfen.
OE:05	Wasserfüllstand zu gering. Überprüfen Sie, ob sich Wasser im Messbecher befindet. Wasserzuleitung*, Magnetventil, Auslassventil und Oberflächenfühler überprüfen.
OE:07	Nach dem Abschluss des Spül- und Ablassvorgangs befindet sich immer noch Wasser im Wassertank. Überprüfen Sie, ob sich Wasser im Messbecher befindet. Überprüfen Sie das Auslassventil und den Fühler für den Wasserfüllstand.
OE:09	Ausfall der Verbindung zwischen Bedienfeld und Dampfgenerator. Verkabelung und Stecker überprüfen.
OE:10	Wassertank nach dem Spülen leer. Überprüfen Sie, ob sich Wasser im Messbecher befindet. Wasserzuleitung*, Magnetventil, Auslassventil und Oberflächenfühler überprüfen.
OE:11	Wassertank zu Beginn des Füllens voll (Einschalten/Ausschalten/Spülzyklus). Auslassventil und Oberflächenfühler überprüfen.
OE:13	Zu häufiges Auffüllen innerhalb von fünf Minuten. Wasserzuleitung*, Durchfluss* (Tabelle 1), Magnetventil, Auslassventil und Oberflächenfühler überprüfen.
OE:14	Auch 10 Minuten nach dem Einschalten des Geräts wurde kein ausreichender Wasserfüllstand erreicht. Reinigen Sie den Messbecher und überprüfen Sie die Verkabelung.
OE:15	Beim Verdampfen wird kein ausreichender Wasserfüllstand erreicht. Überprüfen Sie das Wassereinlass-* und -auslassventil.

Verschiedene Fehler Auf dem Display laufen Fehlermeldungen durch.

Breaks in steam generation	Breaks in steam generation are completely normal. The steam generation pauses when the steam generator takes water in the water reservoir and when the temperature in the steam room rises to the desired value.
Glucking	There are water pockets or valleys in the pipes. Straighten the pipes tilted away from the steam generator.
Water reservoir smells like the fragrance	Check that fragrance doesn't flow to the water reservoir from the steam pipe.

Other messages



The time indicator light starts blinking when 200 hours has passed from the previous service. Perform service (▷ 1.8.). Reset counter after service.

Flushing	Text is running in the display. Rinsing.
Pairing	Text is running in the display. The control panel will connect with the steam generators that are ready for use.
Done	The connection between devices is done.

Unterbrechung der Dampferzeugung.	Unterbrechungen der Dampferzeugung sind absolut normal. Die Dampferzeugung pausiert, wenn der Dampfgenerator Wasser in den Wassertank aufnimmt oder wenn die Dampftemperatur in der Dampfkabine den gewünschten Wert überschreitet.
Gluckern	In den Rohrleitungen haben sich Lufteinschlüsse oder Aussackungen/Knicke gebildet. Begradigen Sie die Rohrleitungen und neigen Sie diese vom Dampfgenerator weg.
Der Wassertank riecht nach Duftstoffen	Überprüfen Sie, dass keine Duftstoffe aus dem Dampfrohr in den Wassertank fließen können.

Weitere Fehlermeldungen



Wenn seit der letzten Wartung 200 Stunden vergangen sind, blinkt die Zeit-Kontrollleuchte. Führen Sie die Wartung durch (▷ 1.8.). Setzen Sie den Zähler nach erfolgter Wartung zurück.

Flushing	Dieser Text läuft auf dem Display. Der Spülvorgang läuft.
Pairing	Dieser Text läuft auf dem Display. Das Bedienfeld stellt die Verbindung mit allen betriebsbereiten Dampfgeneratoren her.
Done	Die Verbindung zwischen den Geräten wurde erfolgreich hergestellt.

2. INSTRUCTIONS FOR INSTALLATION

2. INSTALLATIONSANLEITUNG

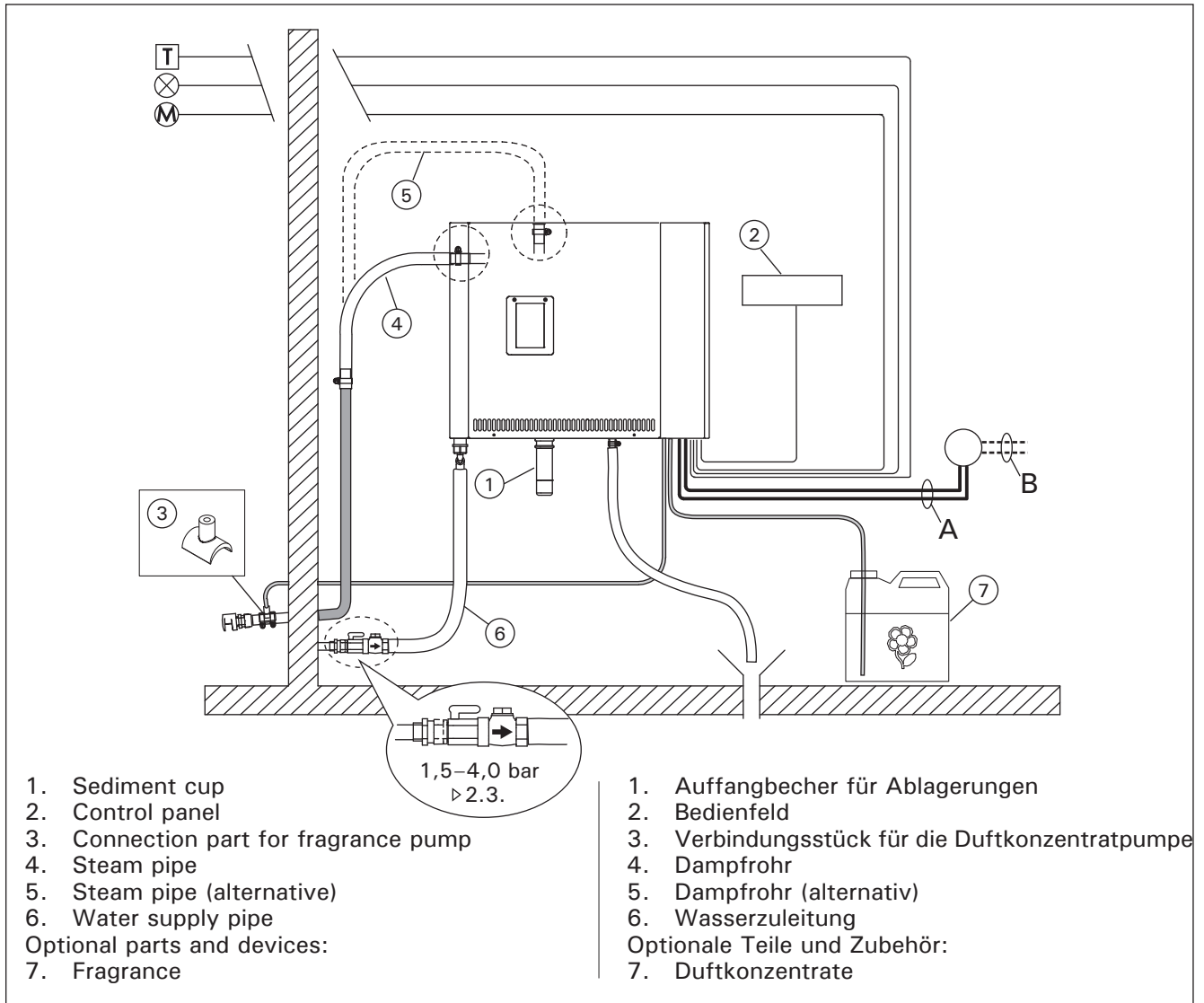


Figure 4. Steam generator connections
Abbildung 4. Anschlüsse des Dampfgenerators

Model Modell	Output Leistung	Recommended steam room size (m ³) Empfohlene Dampfkabinengröße (m ³)						Steam output capacity Dampf- ausgabe- kapazität	400 V 3N~ Cable Kabel		Fuse Sicherung
		Light wall (acrylic, etc.) Leichtbauwand (Acryl, usw.)		Tiled light wall Geflieste Leichtbauwand		Tiled stone wall, etc. Geflieste Steinwand, usw.			A	B	
	kW	*	**	*	**	*	**	kg/h	mm ²	mm ²	A
HGP22	21,6	20-29	30-42	16-24	24-34	12-20	20-28	29,2	(2 x) 5 x 2,5	(2 x) 5 x 2,5	(2 x) 3 x 16
HGP30	30,0	24-39	34-56	20-32	28-46	16-27	24-37	40,2	(2 x) 5 x 2,5	(2 x) 5 x 6	(2 x) 3 x 25
Model Modell	Width Breite	Depth Tiefe	Height Höhe	Weight (water reservoir empty) Gewicht (mit leerem Wassertank)		Weight (water reservoir full) Gewicht (mit vollem Wassertank)					
HGP22-HGP30(L)	560 mm	320 mm	490 mm	24 kg		33 kg					

Table 2. Installation details
Tabelle 2. Montageinformationen

* ventilated ** not ventilated
* belüftet ** nicht belüftet

2.1. Prior to Installation

Prior to installing the steam generator, study the instructions for installation, and check the following points:

- The steam generator output should correspond to the volume of the steam room. Table 2 gives guidelines for the minimum and maximum volumes for each steam generator and wall material.

2.1. Vor der Montage

Bevor Sie den Dampfgenerator installieren, lesen Sie sich die Montageanleitung durch, und prüfen Sie folgende Punkte:

- Die Leistung des Dampfgenerators muss dem Volumen der Dampfkabine entsprechen. Tabelle 2 enthält Richtwerte für das minimale und maximale Volumen für jeden Dampfgenerator und jedes Wandmaterial.

- The supply voltage is suitable for the steam generator.
- The fuses and connecting cables meet the regulations and their measurements match table 2.
- The installation place of the steam generator must meet the minimum requirements for safety distances given in figure 5 and the place must be as defined in section 2.2.

2.2. Installation Place and Fastening

The steam generator must be installed in a dry interior space. The steam generator must not be installed in a place where it may freeze or where it is subject to harmful substances. The maximum allowed temperature around the device is 30 °C.

- The room must have a floor drain for the discharge water. Do not install the device straight above the drain, because steam coming up from drain wets the steam generator and may cause problems.
- If the steam generator is installed inside a cabinet or such closed space, sufficient ventilation must be provided around the device.

- Die Versorgungsspannung muss sich für den Dampfgenerator eignen.
- Die Sicherungen und Anschlusskabel müssen vorschriftsgemäß sein. Ihre Abmessungen müssen den Angaben in Tabelle 2 entsprechen.
- Am Aufstellort des Dampfgenerators müssen die in Abbildung 5 angegebenen Mindest-Sicherheitsabstände erfüllt sein. Der Aufstellort muss die in Abschnitt 2.2. beschriebenen Bedingungen erfüllen.

2.2. Installationsort und Montage

Der Dampfgenerator muss in einem trockenen Raum aufgestellt werden. Der Dampfgenerator darf nicht an Orten aufgestellt werden, an denen Frostgefahr besteht oder er schädlichen Substanzen ausgesetzt sein könnte. Die maximale Umgebungstemperatur für das Gerät beträgt 30 °C.

- Der Raum muss über einen Bodenabfluss für das Abwasser verfügen. Montieren Sie das Gerät nicht direkt über dem Abfluss, da der aus dem Abfluss aufsteigende Dampf in den Dampfgenerator eindringen und dessen Funktion beeinträchtigen kann.
- Wenn der Dampfgenerator in einem Gehäuse oder einem geschlossenen Raum installiert wird, muss um das Gerät herum eine ausreichende Belüftung gewährleistet sein.

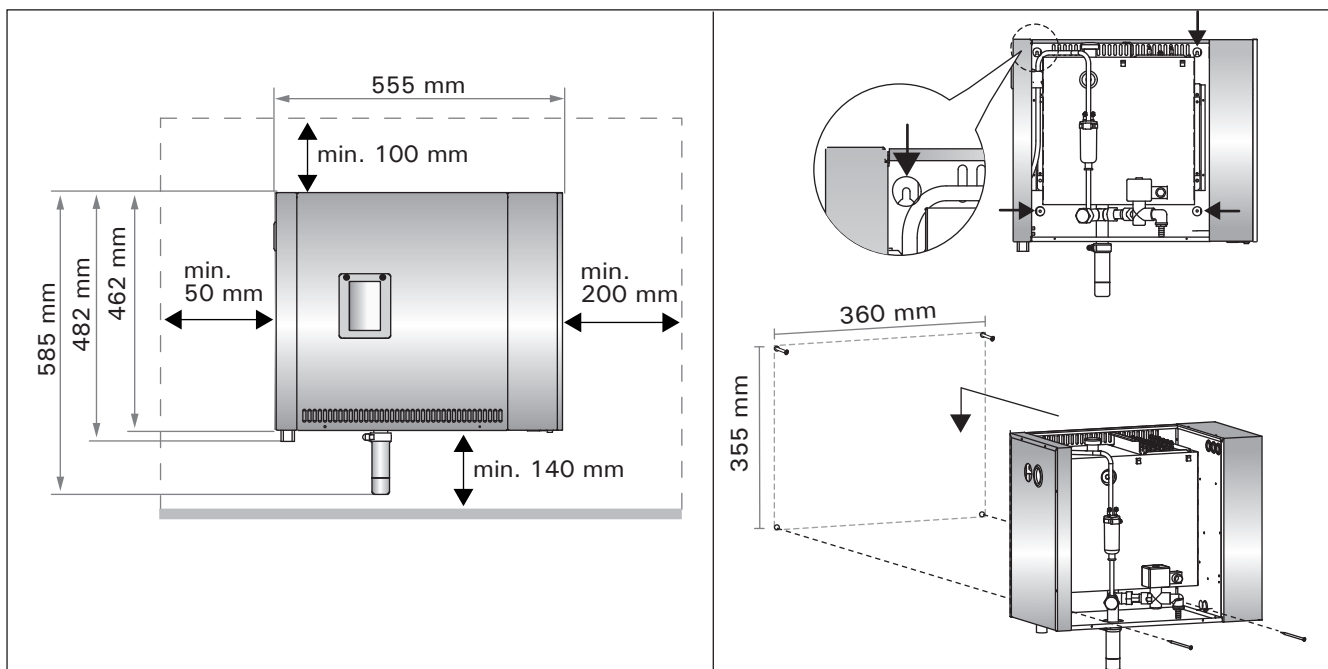


Figure 5. Installation measurements
Abbildung 5. Montageabmessungen

2.3. Water supply and discharge water connections

See figure 4. The water supply pipe must be equipped with a stop valve and vacuum breaker. The maximum incoming water pressure for the water supply pipe is 4,0 bar.

See figure 6. The steam generator discharge water pipe must be led to the installation room's floor drain.



The discharge water must not be led to the steam room, because the water is very hot (70 °C)!

Install the pipes tilted away from the steam generator.

2.4. Electrical Connections

The steam generator must be connected to the mains in accordance with the current regulations and by an authorised, professional electrician. See figure 7 for electrical connections.

2.4.1. Installing the Temperature Sensor

Install the temperature sensor to the steam room ceiling or to a wall 1700–3000 mm above the floor level. Drill a 7.5 mm diameter hole, push the sensor into the hole, and seal with silicone.

Do not install the sensor near doors or ventilation openings. The allowed area is shown in figure 8.

2.3. Wasserzufuhr- und -ablassrohre

Siehe Abbildung 4. Die Wasserzuleitung muss mit einem Sperrventil und Rohrtrenner versehen werden. Der maximale Wassereingangsdruck für die Wasserzuleitung beträgt 4,0 bar.

Siehe Abbildung 6. Das Abflussrohr des Dampfgenerators muss zum Bodenabfluss des Aufstellraums geführt werden.



Das Abwasser darf nicht in die Dampfkabine geleitet werden, da es sehr heiß ist (70 °C)!

Installieren Sie die Rohrleitungen so, dass sie vom Dampfgenerator weg geneigt sind.

2.4. Elektrische Anschlüsse

Der Dampfgenerator darf nur von einem autorisierten, qualifizierten Elektriker unter Beachtung der aktuell gültigen Vorschriften an das Stromnetz angeschlossen werden. Die Schaltverbindungen sind in Abbildung 7 dargestellt.

2.4.1. Installieren des Temperaturfühlers

Installieren Sie den Temperaturfühler an der Decke der Dampfkabine oder in einer Höhe von 1700 bis 3000 mm über dem Boden an einer Wand. Bohren Sie ein Loch mit 7,5 mm Durchmesser, schieben Sie den Fühler hinein, und dichten Sie die Öffnung mit Silikon ab.

Installieren Sie den Fühler nicht in der Nähe von Türen oder Belüftungsöffnungen. Der zulässige Bereich ist in Abbildung 8 dargestellt.

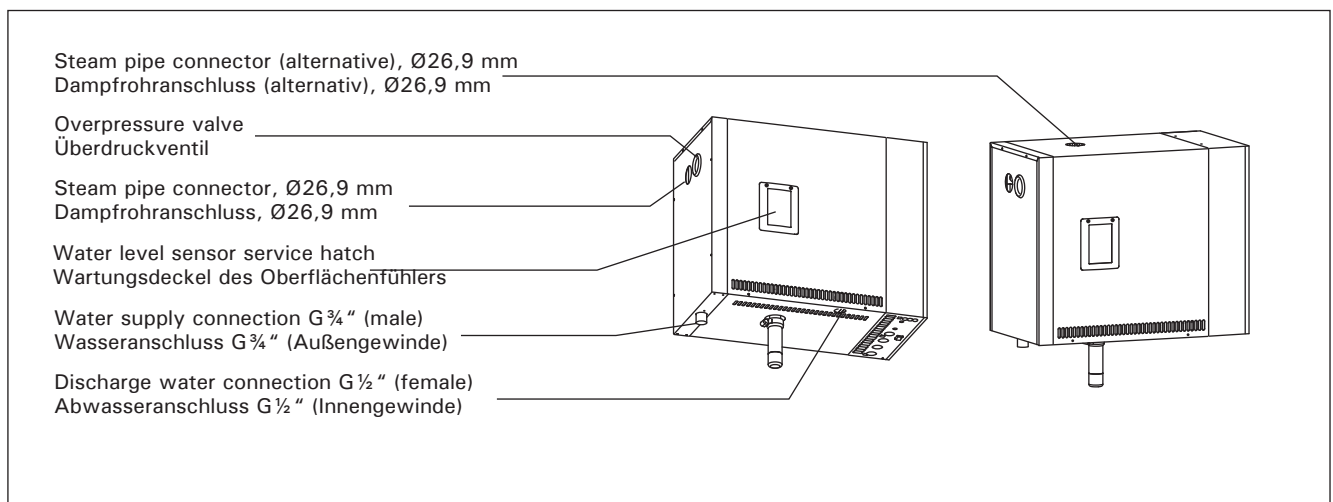


Figure 6. Steam generator connections
Abbildung 6. Anschlüsse des Dampfgenerators

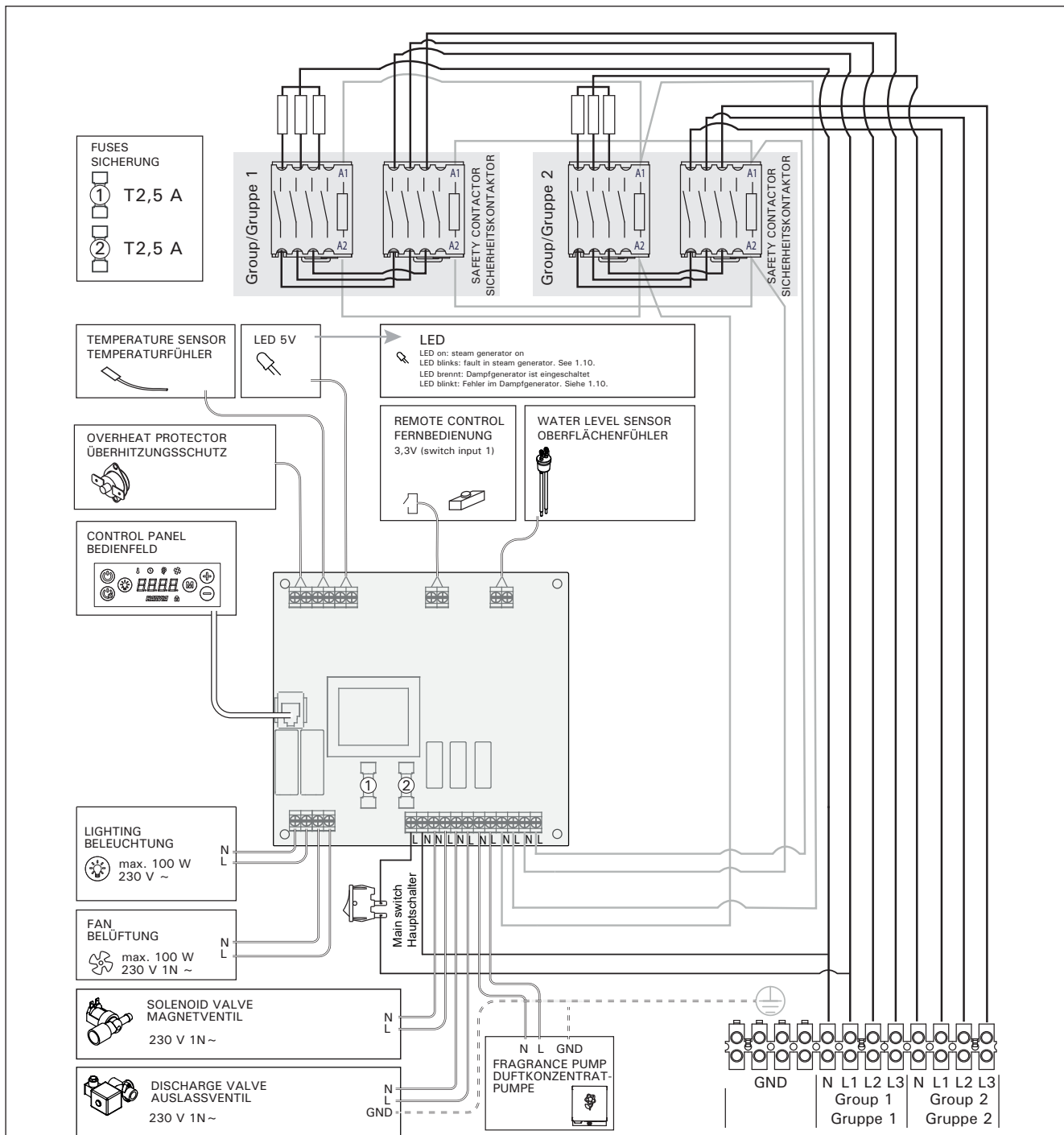


Figure 7.
 Abbildung 7.

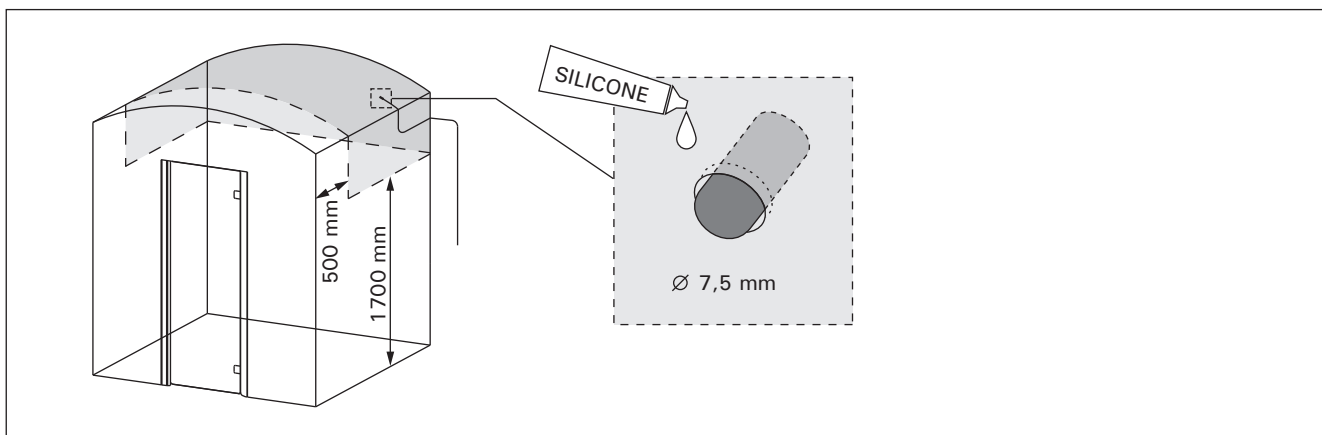


Figure 8. Placing the temperature sensor
 Abbildung 8. Anbringen des Temperaturfühlers

2.5. Steam Pipes

The steam from the steam generator is led to the steam room with copper pipes. The minimum steam pipe inside diameter is 23 mm. You can connect the steam generator to copper piping with a transparent silicon hose which inside diameter is 25 mm.



Transparent pipes help to locate potential problems.

The pipes must be carefully insulated. The maximum length of a well insulated steam pipe is 10 metres. It is recommended to place the steam generator as close to the steam room as possible, to minimise the length of the steam pipes.

If more than one steam nozzles are used, each steam pipe going to the nozzles must be equipped with a flow control valve, so that the steam is evenly distributed into the steam room. Figure 10A. Adjusting the valves:

- Turn all the valves completely open.
- If there is significantly more steam coming from one of the valves, turn the flow down.
- Do not turn the flow down on all the valves.



The steam must be able to flow freely through the nozzles. If there is a blockage in the steam nozzles and/or pipes, the steam will come out of the overpressure valve (Figure 6).

The far end of the steam pipe must be tilted towards the steam room. There must be no excess bends, water pockets or cut offs in the pipes. Figure 10B.

2.6. Installing the Steam Nozzles

Attach the steam nozzle to the end of the steam pipe and seal the steam pipe lead in with silicone. The nozzles should be placed 100–300 mm above the floor level. Figure 10A.



Point the opening of the nozzle downwards. Make sure the steam does not burn the bathers. Place the nozzles so that one can not touch them by accident.

2.7. Installing the Tube for Fragrance Pump

The joint between the feeding tube and the steam pipe must be as close to the steam nozzle as possible. By doing this, as little fragrance residue as possible will accumulate in the steam pipe in the course of time. See figure 11.

2.8. Installing the Control Panel

The control panel is splashproof and has a small operating voltage. The panel can be installed in a dry area e.g. in the washing or dressing room, or in the living quarters. The panel can not be installed in the steam room. Figure 12.

Conductor tubing (ø 30 mm) inside the wall structure allows you to thread the data cable hidden within the wall – otherwise the installation will have to be on the wall surface.

2.5. Dampfrohre

Der Dampf aus dem Dampfgenerator wird über Kupferleitungen in die Dampfkabine geleitet. Der minimale Innendurchmesser des Dampfrohrs beträgt 23 mm. Sie können den Dampfgenerator über einen transparenten Silikonschlauch mit einem Innendurchmesser von 25 mm mit einem Kupferrohr verbinden.



Transparente Schläuche ermöglichen ein einfacheres Erkennen von potentiellen Problemen.

Die Rohre müssen sorgfältig isoliert werden. Die ordnungsgemäß isolierten Dampfrohre dürfen maximal 10 Meter lang sein. Es wird empfohlen, den Dampfgenerator so nahe wie möglich an der Dampfkabine zu platzieren, um die Länge der Dampfrohre zu verkürzen.

Wenn mehrere Dampfdüsen verwendet werden, muss jedes zu den Dampfdüsen führende Dampfrohr mit einem Durchflussregelungsventil versehen werden, damit der Dampf in der Dampfkabine gleichmäßig verteilt wird. Abbildung 10A. Einstellen der Ventile:

- Drehen Sie alle Ventile vollständig auf.
- Wenn aus einem der Ventile deutlich mehr Dampf als aus den anderen austritt, verringern Sie den Durchfluss für dieses Ventil.
- Verringern Sie den Durchfluss nicht für alle Ventile.



Der Dampf muss frei durch die Düsen strömen können. Wenn die Dampfdüsen und/oder die Dampfrohre blockiert sind, tritt der Dampf aus dem Überdruckventil aus (Abbildung 6).

Das abgewandte Ende des Dampfrohrs muss in Richtung der Dampfkabine geneigt sein. Die Rohre dürfen keine übermäßigen Biegungen, Wasser Taschen oder Verengungen aufweisen. Abbildung 10B.

2.6. Montage der Dampfdüsen

Bringen Sie die Dampfdüse am Ende des Dampfrohrs an, und dichten Sie die Einführung des Dampfrohrs mit Silikon ab. Die Düsen sollten 100 bis 300 mm über dem Boden platziert werden. Abbildung 10A.



Richten Sie die Öffnung der Düse nach unten. Stellen Sie sicher, dass der Dampf die Badenden nicht verbrühen kann. Bringen Sie die Düsen so an, dass sie nicht versehentlich berührt werden können.

2.7. Installation der Schlauchleitung der Duftpumpe

Das Verbindungsstück zwischen Zufuhr- und Dampfrohr muss so nah wie möglich an der Dampfdüse liegen. Dadurch gewährleisten Sie, dass sich im Dampfrohr mit der Zeit nur geringste Mengen an Duftstoffrückständen ablagern. Siehe Abbildung 11.

2.8. Montage des Bedienfelds

Das Bedienfeld ist spritzwassergeschützt und hat eine niedrige Betriebsspannung. Das Bedienfeld lässt sich separat vom Dampfgenerator in einem trockenen Raum montieren, z. B. in einer Wäschekammer, einem Umkleideraum oder im Wohnbereich. Das Bedienfeld darf jedoch nicht in der Dampfkabine montiert werden. Abbildung 12.

In wärmeisolierenden Röhren (ø 30 mm), die in die Wandstruktur eingearbeitet sind, können Sie das Datenkabel versteckt in der Wand verlegen.

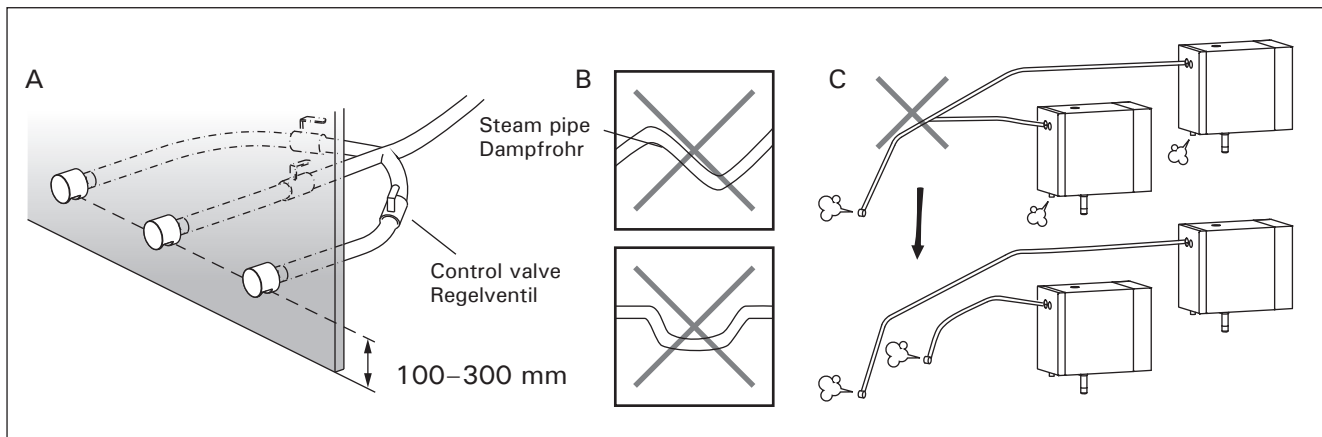


Figure 10. Steam nozzles and pipes
Abbildung 10. Dampfdüsen und -rohre

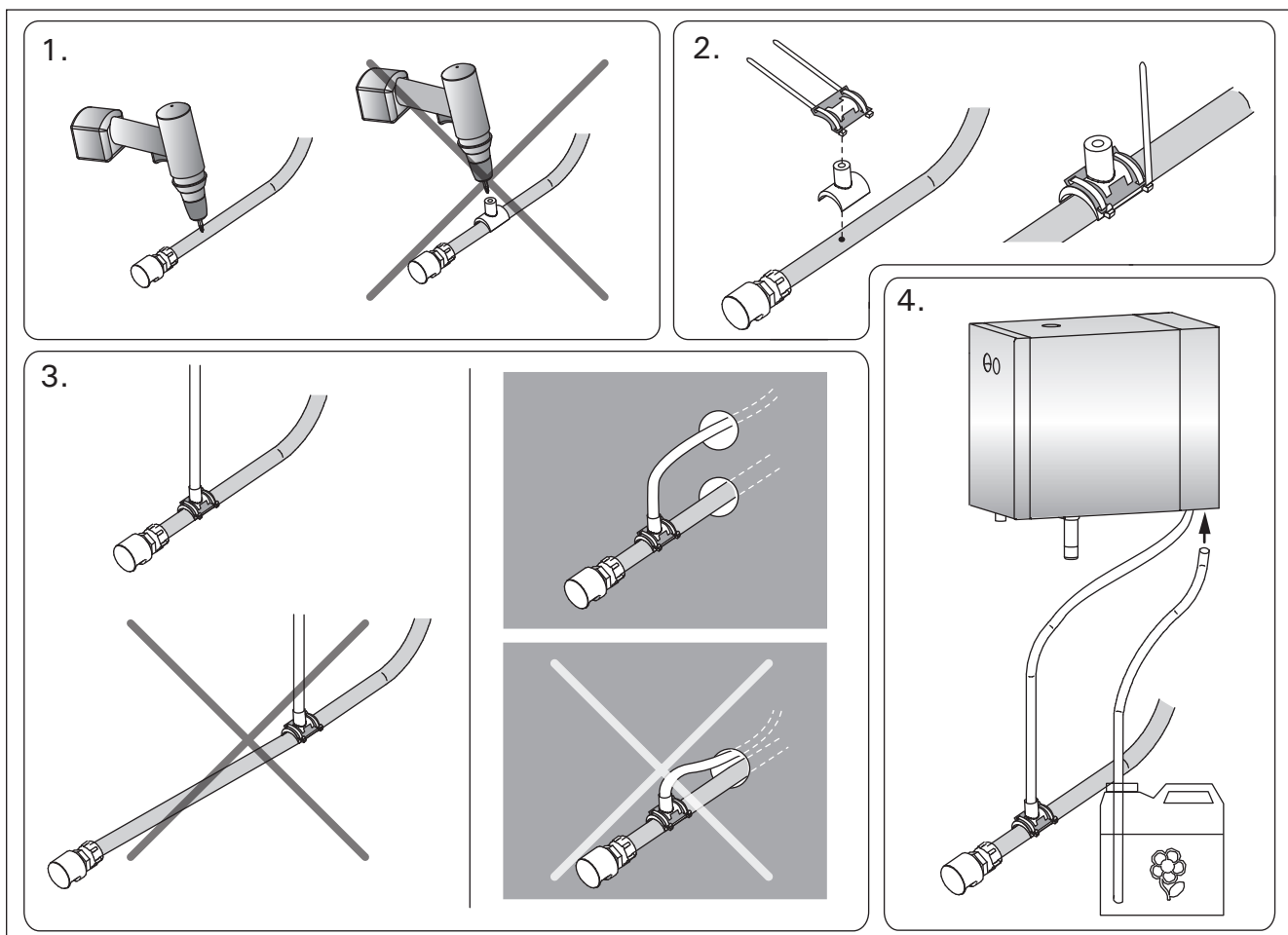


Figure 11. Installing the tube for fragrance pump
Abbildung 11. Installation der Schlauchleitung der Duftpumpe

2.9. Resetting the Overheat Protector

Open the cover. A blown overheat protector can be reset by pressing the button on the end of the device. Figure 13.

! The reason for the going off must be determined before the button is pressed. The overheat protector may be reset only by a professional maintenance person.

Anderenfalls muss das Datenkabel auf der Wandoberfläche verlegt werden.

2.9. Zurücksetzen des Überhitzungsschutzes

Entfernen Sie die Abdeckung. Um den Überhitzungsschutz nach dem Auslösen zurückzusetzen, drücken Sie den Knopf am Ende des Geräts. Abbildung 13.

! Bevor Sie den Knopf drücken, müssen Sie die Ursache für die Auslösung ermitteln. Der Überhitzungsschutz darf nur von qualifiziertem technischen Personal zurückgesetzt werden.

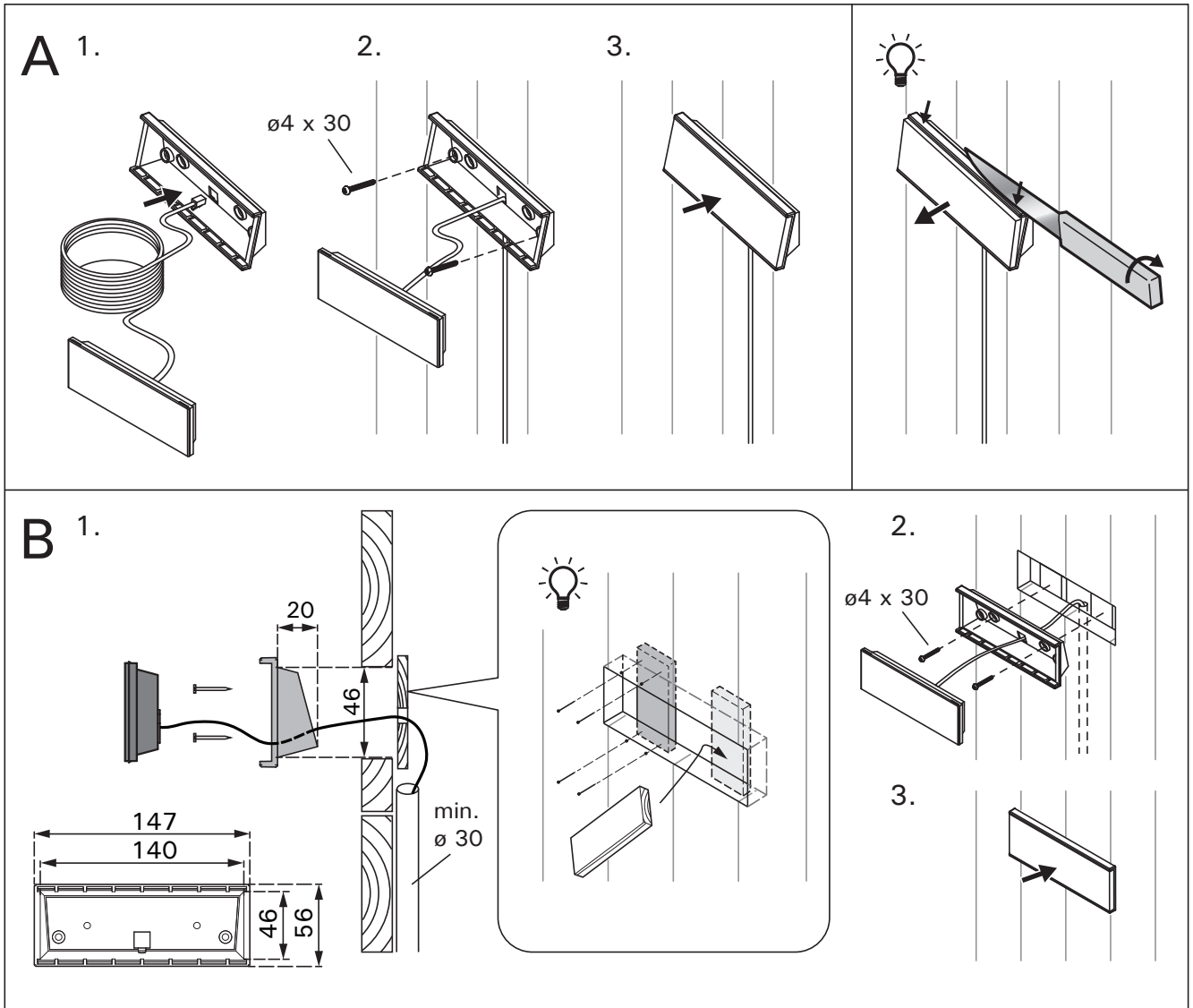


Figure 12. Fastening the control panel
Abbildung 12. Befestigung des Bedienfelds

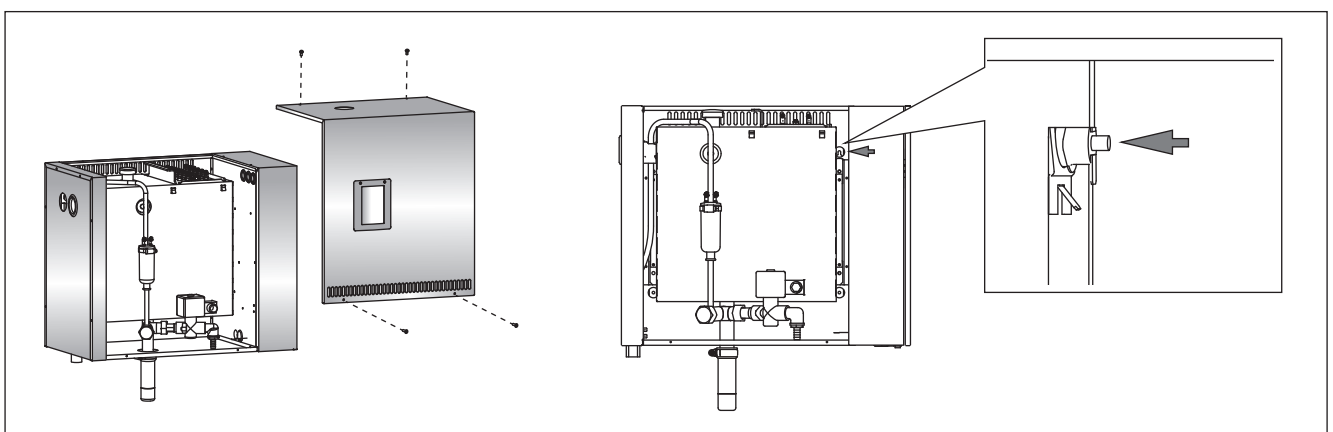
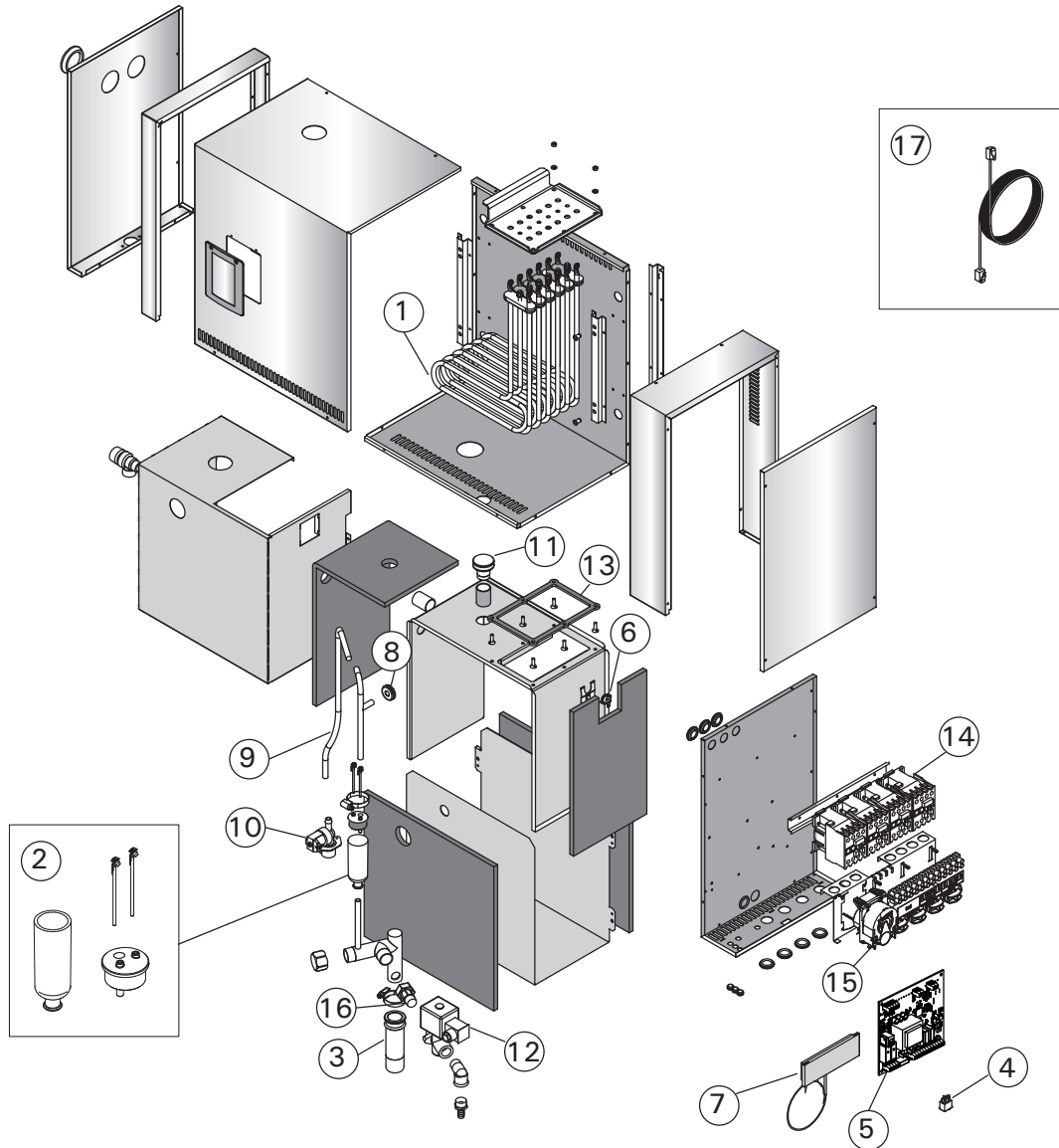


Figure 13. Resetting the Overheat Protector
Abbildung 13. Zurücksetzen des Überhitzungsschutzes

3. SPARE PARTS

3. ERSATZTEILE



				model/Modell	pcs/Teile
1	Heating element 3600 W/230 V Heating element 5000 W/230 V	Heizelement 3600 W/230 V Heizelement 5000 W/230 V	ZSTM-260 ZSTM-261	HGP22 HGP30	6 6
2	Measuring cup set (includes water level sensor, top and tube)	Messbechersatz (einschl. Fühler für den Wasserfüllstand, Aufsatz und Rohr)	WX620		1
3	Sediment cup	Auffangbecher für Ablagerungen	ZSTM-170		1
4	Main switch	Hauptschalter	ZSK-684		1
5	Circuit board	Leiterplatte	WX647		1
6	Overheat protector	Überhitzungsschutz	ZG-550		1
7	Control panel	Bedienfeld	WX602		1
8	Rubber gasket D10	Gummidichtungsring D10	ZSTM-150		1
9	Water supply hose	Wasserzufuhrschlauch	ZSTM-227		1
10	Solenoid valve	Magnetventil	ZG-370		1
11	Rubber plug	Gummistopfen	ZSTM-155		1
12	Discharge valve	Auslassventil	ZG-700		1
13	Head gasket	Dichtung	ZSTM-255		1
14	Contactor	Kontaktor	ZSL-940		4
15	Fragrance pump	Duftkonzentratpumpe	ZVR-779		1
16	Adapter (½"-¾")	Adapter (½"-¾")	ZSTM-225		1

Optional parts and devices/Optionale Teile und Zubehör

17	Data cable 1.5 m	Datakabel 1,5 m	WX312		1
----	------------------	-----------------	-------	--	---

We recommend to use only the manufacturer's spare parts.
Es dürfen ausschließlich die Ersatzteile des Herstellers verwendet werden.

1. INSTRUCCIONES PARA EL USUARIO

1.1. Componentes del sistema generador de vapor

1. Panel de control
2. Sensor de temperatura
3. Tubo de vapor
4. Boquilla de vapor
5. Tubo de suministro de agua
6. Válvula del tubo de suministro de agua
7. Tubo de descarga de agua
8. Desagüe de suelo
9. Válvula de sobre-presión
10. Cable de conexión
11. Tapón de goma
12. Vaso de sedimentos
13. Manguera de la bomba de fragancia

1. ISTRUZIONI PER L'UTENTE

1.1. Componenti del generatore di vapore

1. Quadro di comando
2. Sensore temperatura
3. Tubo vapore
4. Ugello vapore
5. Condotto carico acqua
6. Valvola del condotto carico acqua
7. Condotto scarico acqua
8. Scarico a pavimento
9. Valvola di sovrappressione
10. Cavo di connessione
11. Tappo in gomma
12. Contenitore dei sedimenti
13. Flessibile per l'erogatore fragranza

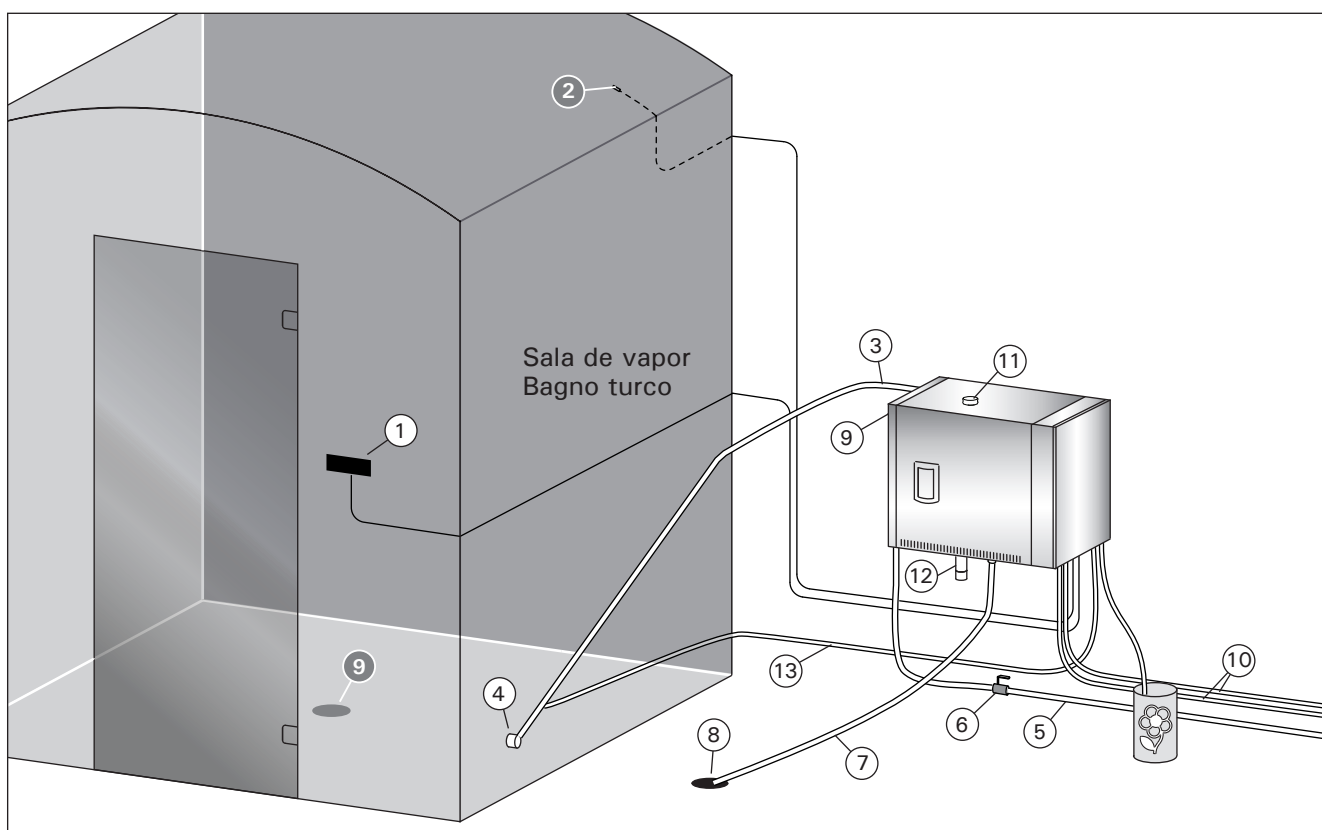


Figura 1. Componentes del sistema generador de vapor
 Figura 1. Componenti del generatore di vapore

1.2. Advertencias

- Cuando están en funcionamiento, los grifos, tubos y boquillas de vapor del generador de vapor alcanzarán altas temperaturas con peligro de producir quemaduras al contacto con la piel. No los toque directamente con las manos.
- El vapor procedente de las boquillas de vapor estará a temperaturas muy altas, con peligro de producir quemaduras. No se queme la piel.
- En caso de que las boquillas y/o tubos de vapor quedasen bloqueados, el generador de vapor liberará el vapor a través de la válvula de sobre-presión. No bloquee la válvula de sobre-presión.
- No introduzca dispositivos eléctricos en la sala de vapor.
- Asegúrese de que la sala de vapor se seque adecuadamente después de haber sido usada.

1.2 Avvertenze

- I rubinetti ed i tubi del generatore di vapore e gli ugelli vapore scottano quando si trovano in uso. Non toccarli a mani nude.
- Il vapore che fuoriesce dagli ugelli vapore scotta e potrebbe bruciare la pelle.
- In caso di blocco degli ugelli e/o dei tubi del vapore, il generatore emette il vapore dalla valvola di sovrappressione. Evitare di bloccare la valvola.
- Non portare dispositivi elettrici all'interno della cabina del bagno turco.
- Assicurarsi che il bagno turco si asciughi correttamente dopo l'uso.

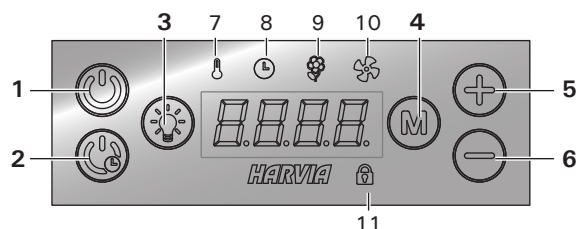
1.3. Cómo usar el generador de vapor

Antes de poner en funcionamiento el dispositivo asegúrese de que la sala de vapor no contenga objetos extraños. Asegúrese de que la boquilla permita la circulación del vapor con toda libertad. Abra la válvula del tubo de suministro de agua.

El generador de vapor está equipado con un panel de control separado. El dispositivo está en el modo de espera si los botones del panel están encendidos.

- Si los botones no se encienden, compruebe que el interruptor principal de alimentación esté encendido.
- Al encender la alimentación con el interruptor principal, el panel de control se conecta a las unidades de generador de vapor que se estén utilizando. Los mensajes «pairing» (Vinculando) y «Done» (Hecho) aparecen cuando el sistema está listo para su uso.

Panel de control



1. Activación/desactivación del generador de vapor
2. Activación del generador de vapor con retardo
3. Activación/desactivación de la iluminación
4. Cambio de modo
5. Incremento del valor
6. Reducción del valor
7. Luz indicadora: Temperatura
8. Luz indicadora: Tiempo
9. Luz indicadora: Fragancia
10. Luces de indicación: Ventilación
11. Luces de indicación Panel bloqueado

Generador de vapor activado



Pulse el botón 1 (pulsación prolongada).

40 C

- En primer lugar se indica la temperatura seleccionada, tras lo cual la pantalla cambia a la temperatura ambiente actual de la sala de vapor. El generador de vapor comienza a llenar el depósito de agua y se calienta.

22 C

Ajustes



Pulse el botón 4.

40 C

Temperatura. El rango de ajuste es de 30–55 °C.



Pulse el botón 4.

6:00

Período de funcionamiento restante. El valor mínimo es de 10 minutos. El valor máximo puede ajustarse en los ajustes adicionales (0:10–24:00 h).



Pulse el botón 4.

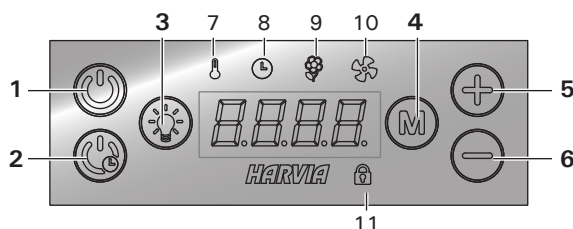
1.3. Utilizzo del generatore di vapore

Prima di utilizzare il dispositivo, assicurarsi che non vi siano oggetti estranei all'interno della cabina del bagno turco. Assicurarsi che fuoriesca vapore dagli ugelli. Aprire la valvola di arresto del condotto di carico acqua.

Il generatore di vapore è dotato di un quadro di comando separato. Il dispositivo è in modalità di standby quando i tasti sono accesi sul quadro.

- Se i tasti non si accendono, verificare che l'alimentazione sia collegata dall'interruttore principale.
- Quando l'alimentazione viene collegata dall'interruttore principale, il quadro di comando si collega al generatore o ai generatori di vapore in uso. Quando il sistema è pronto per l'utilizzo, vengono visualizzati i messaggi "pairing" e "Done".

Quadro di comando



1. Accensione/spengimento generatore di vapore
2. Accensione ritardata generatore di vapore
3. Accensione/spengimento illuminazione
4. Cambio modalità
5. Incremento valore
6. Riduzione valore
7. Spia: Temperatura
8. Spia: Tempo
9. Spia: Fragranza
10. Spia: Ventilazione
11. Spia: Quadro bloccato

Accensione generatore di vapore



Premere (prolungatamente) il tasto 1.

40 C

- Viene prima visualizzata la temperatura impostata, quindi sul display viene visualizzata la temperatura corrente della cabina del bagno turco. Il generatore di vapore inizia a riempire il serbatoio dell'acqua e si riscalda.

22 C

Impostazioni



Premere il tasto 4.

40 C

Temperatura. L'intervallo di regolazione è 30–55 °C.



Premere il tasto 4.

6:00

Tempo di funzionamento restante. Il valore minimo è 10 minuti. È possibile impostare il valore massimo dalle impostazioni supplementari (0:10–24:00 h).



Premere il tasto 4.

OFF Bomba de fragancia. Puede cambiar la intensidad de la fragancia con los botones - y +. El valor mínimo es apagado (OFF).



Pulse el botón 4.

OFF **Ventilación/deshumidificación.** Es posible activar (ON) la ventilación o desactivarla (OFF), o bien seleccionar la deshumidificación (DRY).

- El intervalo de deshumidificación (DRY) comenzará al apagar el generador de vapor o una vez transcurrido el tiempo de funcionamiento establecido (requiere 60 minutos).
- Inicio rápido de la ventilación: (panel de control en el modo de espera): pulse el botón 4 (M) y seleccione ON.
- La ventilación está activada durante 60 minutos.



Pulse el botón 4 para salir.

Generador de vapor encendido con tiempo de retardo



Pulse el botón 2 (pulsación prolongada).

1:00

La disminución del tiempo de retardo restante se mostrará hasta que aparezca el valor cero, tras lo cual se enciende el generador de vapor.

Ajustes



Pulse el botón 4.

40 C

Temperatura. El rango de ajuste es de 30–55 °C.



Pulse el botón 4.

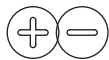
0:10

Tiempo de retardo. El rango de ajuste es de 0:10–12:00 h.



Pulse el botón 4 para salir.

Ajustes adicionales



Para abrir el menú de ajustes adicionales, pulse los botones 5 y 6. Manténgalos pulsados durante 5 segundos.

SET1

6:00

Período de funcionamiento máximo (24 h). El rango es de: 0:10–24:00 h.



Pulse el botón 4.

SET2

OFF

Memoria para cortes de suministro eléctrico. Puede elegir cómo debe reaccionar el dispositivo tras un corte del suministro eléctrico.

- ON1: El sistema se pone nuevamente en marcha y el tiempo sigue contando desde donde se detuvo.
 - ON2: El sistema se pone nuevamente en marcha y el tiempo se pone a cero.
 - OFF: El sistema no se pone nuevamente en marcha tras un corte del suministro eléctrico.
- Las normativas de seguridad para el uso de memoria varían de región a región.

OFF

Erogatore fragranza. È possibile modificare l'intensità della fragranza con i tasti - e +. Il valore minimo disattiva l'erogatore (OFF).



Premere il tasto 4.

OFF

Ventilazione/deumidificazione. È possibile accendere (ON) o spegnere (OFF) la ventilazione o scegliere la deumidificazione (DRY).

- L'intervallo di deumidificazione (DRY) inizia quando il generatore di vapore viene spento o quando trascorre il tempo di funzionamento (occorrono 60 minuti).
- Avvio rapido della ventilazione: (quadro di comando in modalità di standby): premere il tasto 4 (M) e scegliere ON.
- La ventilazione resta in funzione per 60 minuti quando attivata.



Premere il tasto 4 per uscire.

Generatore vapore acceso con timer



Premere (prolungatamente) il tasto 2.

1:00

Viene visualizzato il tempo di accensione ritardata rimanente che scende, fino a quando non viene visualizzato zero, quindi il generatore di vapore si accende.

Impostazioni



Premere il tasto 4.

40 C

Temperatura. L'intervallo di regolazione è 30–55 °C.



Premere il tasto 4.

0:10

Tempo di accensione ritardata. L'intervallo di regolazione è 0:10–12:00 h.



Premere il tasto 4 per uscire.

Impostazioni supplementari



Aprire il menu delle impostazioni supplementari premendo i tasti 5 e 6. Tenerli premuti per 5 secondi.

SET1

6:00

Tempo di funzionamento massimo (24 h). L'intervallo è: 0:10–24:00 h.



Premere il tasto 4.

SET2

OFF

Memoria per guasti di alimentazione. È possibile selezionare il tipo di funzionamento del dispositivo dopo le interruzioni dell'elettricità.

- ON1: Il sistema viene riavviato e il timer continua da dove era stato interrotto.
 - ON2: Il sistema viene riavviato e il timer viene reimpostato.
 - OFF: Il sistema non viene riavviato dopo le interruzioni dell'elettricità.
- Le norme di sicurezza per l'utilizzo della memoria variano da regione a regione.



Pulse el botón 4.

SET3

Como activar la válvula automática de vaciar el generador de vapor.

OFF

- ON
- OFF



Pulse el botón 4.

SET4

Intervalo de lavado. Si se ha activado la válvula de descarga automática, puede cambiar el intervalo de lavado con los botones - y +. Las opciones son 0,5, 1, 2, 3 y 4 horas (▷ 1.6.).

OFF



Pulse el botón 4.

SET5

Horas de uso. El número de dispositivo y las horas de uso se muestran alternadamente en la pantalla.

200



Pulse el botón 4.

SET6

Ciclo de servicio. La pantalla indica hace cuántas horas se ha realizado el servicio técnico. Para restablecer el contador tras el servicio técnico, pulse el botón 6 (-) durante 5 segundos. El tiempo de servicio se puede cambiar presionando los botones 5 y 6 al mismo tiempo.

200



Pulse el botón 4.

SET7

Refrigeración. Es posible añadir y descargar agua con los botones - y +, por ejemplo para limpiar el depósito de agua, resolver problemas o realizar el servicio técnico.



Pulse el botón 4.

SET8

Pantalla de versión. En primer lugar se muestra la versión del software del panel de control, seguida por la versión del software de los generadores de vapor conectados, en orden de número de dispositivo.



Pulse el botón 4.

SET9

Selección de operación de inicio remoto.

- PULS:**
- Pulsación breve: generador de vapor activado
 - Pulsación prolongada: generador de vapor desactivado
- I-O:**
- Generador de vapor activado o desactivado



Pulse el botón 4 para salir.



Premere il tasto 4.

SET3

Attivare la valvola di scarico automatica.

OFF

- ON
- OFF



Premere il tasto 4.

SET4

Intervallo di risciacquo. Se la valvola di scarico automatica è stata attivata, è possibile modificare l'intervallo di risciacquo con i tasti - e +. Le opzioni sono 0,5, 1, 2, 3 e 4 ore (▷ 1.6.).

OFF



Premere il tasto 4.

SET5

Ore di utilizzo. Sul display vengono alternati il numero dispositivo e le ore di utilizzo.

200



Premere il tasto 4.

SET6

Ciclo di servizio. Sul display vengono visualizzate le ore trascorse dall'ultimo intervento di servizio. Dopo gli interventi di servizio, reimpostare il contatore premendo il tasto 6 (-) per 5 secondi. L'intervallo di servizio può essere variato premendo in simultanea i tasti 5 e 6 (+ e -).

200



Premere il tasto 4.

SET7

Raffreddamento. È possibile aggiungere e scaricare acqua con i tasti - e +, ad esempio quando si pulisce il serbatoio dell'acqua, per la risoluzione dei problemi o gli interventi di servizio.



Premere il tasto 4.

SET8

Versione. Viene visualizzata prima la versione del software del quadro di comando e quindi la versione del software del generatore o dei generatori di vapore, in ordine di numero dispositivo.



Premere il tasto 4.

SET9

Selezione operazione di avvio remoto

- PULS:**
- Pressione breve: accensione generatore di vapore
 - Pressione prolungata: spegnimento generatore di vapore
- I-O:**
- Accensione o spegnimento generatore di vapore



Premere il tasto 4 per uscire.

Generador de vapor apagado



El generador de vapor se apaga al pulsar el botón 1, al agotarse el tiempo de funcionamiento o si se produce un error. La desactivación del generador de vapor también detendrá la bomba de fragancia.

- El dispositivo lava y descarga el depósito de agua automáticamente al apagar el generador de vapor (requiere cerca de 5 minutos). Durante este proceso, no apague la alimentación con el interruptor principal.

Bloqueo encendido / apagado



El panel de control puede bloquearse y desbloquearse pulsando el botón 4 (M) durante 5 segundos.

1.4. Bomba de fragancia

Cuando esté activada, la bomba de fragancia distribuirá la fragancia al tubo de vapor. La bomba de fragancia se controla desde el panel de control.

- Conecte la manguera de succión de la bomba al envase de fragancia antes de encender el generador de vapor.
- Durante el primer uso, la fragancia no se alimenta a la sala de vapor desde el primer momento, dado que debe recorrer primero la tubería. Sugerencia: es posible acelerar el proceso ajustando al máximo la intensidad de la fragancia en un primer momento.
- **Asegúrese de que el contenedor de fragancia no se esté utilizando. No deberá dejarse la bomba en funcionamiento sin fragancia.**
- **Use únicamente fragancias para uso exclusivo en generadores de vapor. Siga las instrucciones indicadas en el envase.**

1.5. Iluminación

La iluminación de la sala de vapor puede programarse a fin de que pueda ser controlada desde el panel de control del generador de vapor (max 100 W/230 V~).



Encienda/apague las luces pulsando el botón del panel de control.

1.6. Válvula de descarga automática

La válvula de descarga automática ayuda a evitar los problemas causados por las impurezas presentes en el agua. Funcionamiento de la válvula de descarga automática:

1. Lavado de la tubería de descarga de agua
El dispositivo lava las impurezas que se hayan acumulado en la tubería de descarga de agua. El lavado se realiza cada 5 ciclos de entrada de agua por parte del dispositivo.
2. Lavado del depósito de agua (SET4)
El dispositivo descarga el depósito de agua y lo llena con agua limpia de acuerdo con el intervalo de lavado elegido. Durante el lavado, la pantalla muestra el texto móvil «flushing» (Lavando). Esta función está destinada a lugares públicos en los que el generador de vapor permanece encendido varias horas seguidas. El lavado requiere más de 5 minutos y durante

Generatore vapore spento



Il generatore di vapore si spegne quando si preme il tasto 1, scade il tempo di funzionamento impostato o si verifica un errore. Spegnendo il generatore di vapore si arresta anche l'erogatore di fragranza.

- Il dispositivo esegue il risciacquo e scarica il serbatoio dell'acqua automaticamente quando il generatore di vapore viene spento (occorrono circa 5 minuti). Durante questo periodo non scollegare l'alimentazione dall'interruttore principale.

Blocco On/Off



È possibile bloccare e sbloccare il quadro di comando premendo il tasto 4 (M) per 5 secondi.

1.4. Erogatore fragranza

L'erogatore di fragranza, una volta acceso, inserisce una fragranza all'interno del tubo vapore. L'erogatore fragranza viene controllato tramite il quadro di comando.

- Collegare il flessibile di aspirazione dell'erogatore al deposito di fragranza prima di accendere il generatore di vapore.
- Durante il primo utilizzo, la fragranza non viene erogata nella cabina del bagno turco dall'inizio, in quanto deve prima percorrere il tubo. Suggerimento: è possibile accelerare il processo impostando l'intensità della fragranza al massimo all'inizio.
- **Assicurarsi che il deposito di fragranza non si esaurisca durante l'utilizzo. L'erogatore non può essere privo di fragranza.**
- **Utilizzare solo le fragranze indicate per il generatore di vapore. Osservare le istruzioni sull'imballaggio.**

1.5. Illuminazione

È possibile azionare l'illuminazione del bagno turco direttamente dal quadro di comando del generatore di vapore (max 100 W/230 V~).



Accendere/spegnere le luci premendo il tasto del quadro di comando.

1.6. Valvola di scarico automatica

La valvola di scarico automatica contribuisce a evitare i problemi provocati dall'impurità dell'acqua. Funzioni della valvola di scarico automatica:

1. Risciacquo del tubo di scarico dell'acqua
Il dispositivo risciacqua le impurità che si sono accumulate nel tubo di scarico dell'acqua. Il risciacquo viene eseguito ogni 5 volte che il dispositivo carica l'acqua.
2. Risciacquo del serbatoio dell'acqua (SET4)
Il dispositivo scarica il serbatoio dell'acqua e lo riempie con acqua pulita in base all'intervallo di risciacquo selezionato. Durante il risciacquo, sul display scorre il testo «flushing». Questa funzione è intesa per istituti ecc. dove il generatore di vapore rimane acceso per diverse ore alla volta. Il risciacquo richiede più di 5 minuti. Durante questo periodo il dispositivo mette in pausa la generazione del vapore.

este intervalo el dispositivo no genera vapor. Descarga del depósito de agua tras el uso. El dispositivo lava y descarga el depósito de agua automáticamente al apagar el generador de vapor. La descarga requiere cerca de 5 minutos.

1.7. Mando a distancia

Es posible encender el generador de vapor también con un mando a distancia, por ejemplo, instalado en la recepción del hotel. ▶ SET9

1.8. Mantenimiento del generador de vapor

Las siguientes operaciones de mantenimiento las pueden llevar a cabo usuarios no profesionales:

- vaciado del vaso de sedimentos (sección 1.8.1.)
- limpieza del sensor de nivel de agua (sección 1.8.2.)
- descalcificación (sección 1.8.3.)



La luz indicadora de tiempo comienza a parpadear una vez transcurridas 200 horas desde el último servicio técnico.

El resto de operaciones de mantenimiento deberán ser llevadas a cabo por el personal profesional de mantenimiento.

Los generadores de vapor utilizados en comunidades, instituciones u organizaciones similares deberán revisarse en profundidad dos veces al año como mínimo (comprobando y limpiando el depósito, los elementos calefactores y el sensor de superficie).

1.8.1. Vaciado del vaso de sedimentos

La parte inferior del dispositivo cuenta con un vaso de sedimentos que recoge las impurezas del agua. Vacíe el vaso cuando esté lleno.

⚠ Tenga cuidado con la superficie caliente del generador de vapor. No desmonte el vaso de sedimentos mientras el dispositivo se esté utilizando. Asegúrese de que el generador de vapor se haya enfriado completamente antes de desmontar el vaso de sedimentos. Un tiempo de enfriamiento adecuado es de 24 horas desde el último uso.

1. Asegúrese de que el depósito de agua esté vacío (inspeccione el vaso de medición a través de la cubierta transparente de la compuerta de

3. Scarico del serbatoio dell'acqua dopo l'uso. Il dispositivo esegue il risciacquo e scarica il serbatoio dell'acqua automaticamente quando il generatore di vapore viene spento. Lo scarico richiede circa 5 minuti.

1.7. Telecomando

È possibile accendere il generatore di vapore anche con un telecomando a parte, collocato, ad esempio, nella reception di un hotel. ▶ SET9

1.8. Manutenzione del generatore di vapore

Le seguenti operazioni di manutenzione sono consentite per utenti non professionisti:

- svuotamento del contenitore dei sedimenti (sezione 1.8.1.)
- pulizia del sensore del livello dell'acqua (sezione 1.8.2.)
- decalcificazione (sezione 1.8.3.)



La spia del tempo inizia a lampeggiare una volta trascorse 200 ore dall'ultimo intervento di servizio.

Il resto della manutenzione deve essere eseguita da personale addetto.

La manutenzione delle saune comuni e utilizzate negli istituti deve essere eseguita almeno due volte all'anno (controllo e pulizia del serbatoio, delle resistenze e del sensore della superficie).

1.8.1. Svuotamento del contenitore dei sedimenti

Nella parte inferiore del dispositivo è presente un contenitore dei sedimenti che raccoglie le impurità dell'acqua. Svuotare il contenitore quando si riempie.

⚠ Fare attenzione a che il generatore di vapore non sia caldo. Non rimuovere il contenitore dei sedimenti se il dispositivo è in uso. Accertarsi che il generatore di vapore si sia raffreddato completamente prima di rimuovere il contenitore dei sedimenti. Il tempo adeguato per il raffreddamento è di 24 ore dall'uso precedente.

1. Accertarsi che il serbatoio dell'acqua sia vuoto (controllare il recipiente di misurazione tramite il coperchio trasparente dello sportellino di

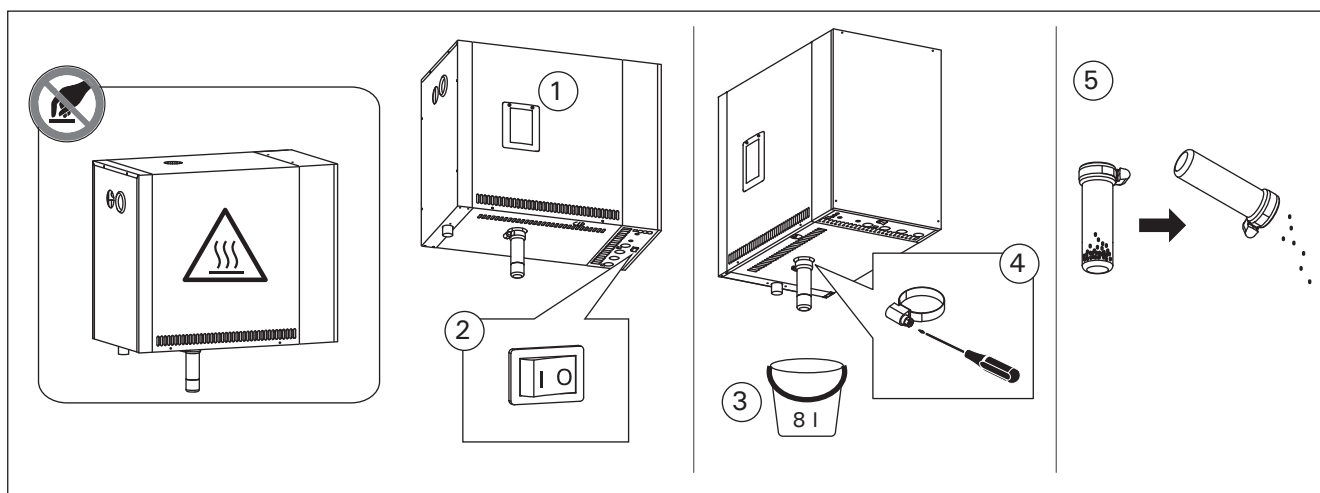


Figura 2. Vaciado del vaso de sedimentos

Figura 2. Svuotamento del contenitore dei sedimenti

servicio: si el vaso contiene agua, quiere decir que debe vaciar el depósito).

2. Apague el generador de vapor con el interruptor principal (figura 2).
3. Coloque un cubo (8 l) debajo del vaso de sedimentos. Puede salir agua de la tubería mientras el vaso está desmontado.
4. Libere el retén del vaso de sedimentos.
5. Separe el vaso tirando de él. Limpie el vaso.
6. Vuelva a montar el vaso en su lugar y coloque el retén.

1.8.2. Descalcificación

El agua potable del grifo contiene impurezas, como por ejemplo cal, las cuales al cabo de cierto tiempo acaban por bloquear las partes internas del generador de vapor. La cantidad de cal en el agua (dureza del agua) y la respectiva necesidad de descalcificación variarán de región a región. Si el agua potable del grifo es dura, se recomienda la instalación de un suavizador de agua en el sistema de distribución de agua del edificio. En la tabla 1 encontrará listados todos los requisitos necesarios para el agua.

Descalcificación con solución de ácido cítrico

Los vapores de la solución de ácido cítrico son ino- cuos. Además de ácido cítrico, puede usar otras sustancias para la descalcificación; siga siempre las instrucciones indicadas en el envase.

1. Mezcle entre 50 y 80 gramos de ácido cítrico en un litro de agua.
2. Active el generador de vapor y déjelo en funcionamiento durante 10 minutos.
3. Desactívelo desde el interruptor principal (consulte la figura 2).
4. Retire el tapón de la parte superior del generador de vapor (figura 3).
5. Vierta la solución de ácido cítrico en el depósito de agua y vuelva a instalar el sensor de superficie junto con sus cables.
6. Vierta la solución de ácido cítrico en el depósito de agua y vuelva a colocar el tapón en su lugar.

servizio: se nel recipiente è presente acqua, è necessario svuotare il serbatoio).

2. Spegner il generatore di vapore dall'interruttore principale (figura 2).
3. Collocare un secchio (8 l) sotto il contenitore dei sedimenti. Quando il contenitore viene rimosso, potrebbe fuoriuscire acqua dal tubo.
4. Rilasciare il fermo del contenitore dei sedimenti.
5. Rimuovere il contenitore tirandolo. Pulire il contenitore.
6. Ricollocare in sede il contenitore e serrare il fermo.

1.8.2. Decalcificazione

L'acqua corrente contiene impurità, ovvero calcare, che a volte potrebbe bloccare le parti interne del generatore di vapore. La quantità di calcare nell'acqua (durezza dell'acqua) e la conseguente necessità di decalcificazione varia da regione a regione. Se l'acqua corrente è dura, si consiglia di installare un addolcitore al sistema di distribuzione dell'acqua dell'edificio. I requisiti per l'acqua sono elencati nella tabella 1.

Decalcificazione con una soluzione di acido citrico

I vapori della soluzione di acido citrico sono innocui. Oltre all'acido citrico, è possibile utilizzare anche altri materiali per la decalcificazione, osservare sempre le istruzioni sull'imballaggio.

1. Mescolare 50–80 grammi di acido citrico per ogni litro di acqua.
2. Accendere il generatore di vapore e lasciarlo acceso per 10 minuti.
3. Spegner l'interruttore principale del generatore (vedere la figura 2).
4. Rimuovere il tappo dalla parte superiore del generatore di vapore (figura 3)
5. Versare la soluzione di acido citrico nel serbatoio dell'acqua e ricollocare in sede il tappo.
6. Consentire alla soluzione di agire per un'ora.
7. Accendere l'interruttore principale. Se la memoria per guasti di alimentazione è attiva, il generatore di vapore parte senza premere il tasto 1.

Propiedad del agua Proprietà dell'acqua	Efecto Effetto	Recomendación Consiglio
Concentración de humus Concentrazione di muffa	Color, gusto, se precipita en el generador de vapor Colore, sapore, penetra all'interno del generatore di vapore	< 12 mg/l
Concentración de hierro Concentrazione di ferro	Color, olor, gusto, se precipita en el generador de vapor Colore, odore, sapore, penetra all'interno del generatore di vapore	< 0,2 mg/l
Dureza: las sustancias más importantes son el manganeso (Mn) y la cal; por ejemplo, calcio (Ca). Durezza: le sostanze principali sono manganese (Mn) e calcare, ovvero calcio (Ca).	Se precipita en el generador de vapor Penetra all'interno del generatore di vapore	Mn: < 0,05 mg/l Ca: < 100 mg/l
Agua clorada Acqua clorurata	Riesgo para la salud Rischi per la salute	Prohibido usar Proibito l'uso
Agua marina Acqua di mare	Corrosión rápida Rapida corrosione	Prohibido usar Proibito l'uso
Índice de caudal en el tubo de entrada de agua (midiendo: permita que el agua circule desde el tubo de entrada durante un minuto y entonces mida la cantidad de agua). Portata all'interno del tubo dell'acqua in entrata (misurazione: lasciare scorrere l'acqua dal tubo di entrata per un minuto e misurare la quantità di acqua)	Caudal demasiado lento: avería en la generación de vapor Caudal demasiado rápido: El agua circulante proviene del tubo de vapor Portata troppo lenta: generazione di vapore non continua Portata troppo veloce: l'acqua fuoriesce dal tubo di vapore	8–12 l/min

Tabla 1. Requerimientos de calidad del agua
Tabella 1. Requisiti di qualità dell'acqua

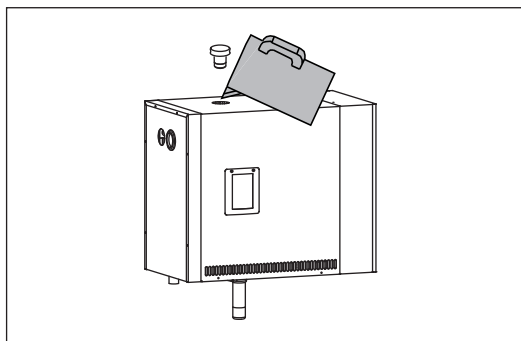


Figura 3. Descalcificación
Figura 3. Decalcificazione

7. Active el interruptor principal. Si la memoria para cortes de suministro eléctrico está activada, el generador de vapor arrancará sin pulsar el botón 1.

Aclarado (válvula de descarga automática)

8. Active el generador de vapor pulsando el botón 1 y déjelo en funcionamiento durante 10 minutos.
9. Desactive el generador de vapor pulsando el botón 1 y déjelo parado durante 5 minutos.

1.8.3. Limpieza de las boquillas de vapor

Las boquillas de vapor pueden limpiarse con solución de jabón suave.

1.9. Solución de problemas

Si se produce un error, el panel de control muestra un mensaje de error que ayudará a determinar la causa del error.

! El usuario sólo podrá comprobar los puntos marcados con un asterisco (*). El resto de operaciones de mantenimiento deberán ser llevadas a cabo por el personal profesional de mantenimiento.

Mensaje de error y solución

CÓDIGO DE ERROR	
OE:01	Avería en el circuito de medición del sensor de temperatura. Compruebe los cables y conexiones entre los conectores y el sensor.
OE:02	Cortocircuito en el circuito de medición del sensor de temperatura. Compruebe los cables y conexiones entre los conectores y el sensor.
OE:03	Avería en el circuito de medición del protector de sobrecalentamiento. Pulse el botón de restablecimiento del protector de sobrecalentamiento (►2.10.). Compruebe los cables y conexiones entre los conectores y el sensor de protección contra sobrecalentamientos.

Risciacquo (válvula di scarico automatica)

8. Accendere il generatore di vapore con il tasto 1 e lasciarlo acceso per 10 minuti.
9. Spegner il generatore di vapore con il tasto 1 e lasciarlo spento per 5 minuti.

1.8.3. Pulizia degli ugelli vapore

È possibile pulire gli ugelli vapore con una soluzione di sapone neutro.

1.9. Risoluzione dei problemi

In caso di errore, sul quadro di comando verrà visualizzato il numero dispositivo e un messaggio di errore che consentirà di porre riparo alla causa dell'errore.

! L'utente può verificare solo i punti indicati con un asterisco (*). Il resto della manutenzione deve essere eseguita da personale addetto.

Messaggi di errore e risoluzione

CODICE ERRORE	
OE:01	Il circuito di misurazione del sensore temperatura è guasto. Controllare i cavi e i collegamenti dai raccordi al sensore.
OE:02	Il circuito di misurazione del sensore temperatura è in corto circuito. Controllare i cavi e i collegamenti dai raccordi al sensore.
OE:03	Il circuito di misurazione della protezione da surriscaldamento è guasto. Premere il tasto di rilascio della protezione da surriscaldamento (►2.10.). Controllare i cavi e i collegamenti dai raccordi al sensore di protezione da surriscaldamento.

OE:05	El nivel del agua está bajo. Compruebe si el vaso de medición contiene agua. Compruebe la entrada de agua*, la válvula solenoide, válvula de descarga y el sensor de superficie.
OE:07	Aún hay agua en el depósito a pesar de haber realizado el lavado y la descarga. Compruebe si el vaso de medición contiene agua. Inspeccione la válvula de descarga y el sensor de nivel de agua.
OE:09	Hay un fallo en la conexión entre el panel de control y el generador de vapor. Compruebe el cable y los conectores.
OE:10	El depósito de agua está vacío después del aclarado. Compruebe si el vaso de medición contiene agua. Compruebe la entrada de agua*, la válvula solenoide, válvula de descarga y el sensor de superficie.
OE:11	El depósito de agua está lleno cuando se empieza a llenar (arranque, parada, ciclo de aclarado). Compruebe la válvula de descarga y el sensor de superficie.
OE:13	Demasiados llenados en un período de 5 minutos. Compruebe la entrada de agua*, el caudal* (tabla 1), la válvula solenoide, válvula de descarga y el sensor de superficie.
OE:14	No se ha alcanzado un nivel de agua suficiente 10 minutos después de la activación del dispositivo. Limpie el vaso de medición e inspeccione el cableado.
OE:15	No se alcanza un nivel de agua suficiente con el vaporizado activado. Inspeccione la entrada de agua* y la válvula de descarga.
Varios errores	La pantalla muestra una secuencia de mensajes de error.
Interrupciones en la generación de vapor.	Las interrupciones en la generación de vapor son totalmente normales. La generación de vapor se detiene cada vez que el generador de vapor obtiene agua del depósito de agua y cuando la temperatura en el sala de vapor se eleva hasta el valor deseado.
Sonido de burbujeo	Existen bolsas de aire o valles en las tuberías. Enderece los tubos de forma que queden inclinados en sentido contrario al generador de vapor.
El depósito de agua huele a la fragancia	Compruebe que no haya ningún flujo de fragancia hacia el depósito de agua desde la tubería de vapor.

Otros mensajes



La luz indicadora de tiempo comienza a parpadear una vez transcurridas 200 horas desde el último servicio técnico. Realice el servicio técnico (> 1.8.). Ponga a cero el contador tras el servicio técnico.

Flushing Aparece un texto móvil en la pantalla. Lavado.

Pairing Aparece un texto móvil en la pantalla. El panel de control se conectará a los generadores de vapor que estén listos para su uso.

Done Se establece la conexión entre los dispositivos.

OE:05	Livello dell'acqua basso. Controllare se vi è acqua nel recipiente di misurazione. Controllare la presa d'acqua*, la valvola elettromagnetica, valvola di scarico e il sensore di superficie.
OE:07	È presente ancora acqua nel serbatoio, anche dopo il risciacquo e lo scarico. Controllare se vi è acqua nel recipiente di misurazione. Controllare la valvola di scarico e il sensore del livello dell'acqua.
OE:09	Guasto di connessione tra il quadro di comando e il generatore di vapore. Controllare il cavo e i raccordi.
OE:10	Il serbatoio dell'acqua è vuoto dopo il risciacquo. Controllare se vi è acqua nel recipiente di misurazione. Controllare la presa d'acqua*, la valvola elettromagnetica, valvola di scarico e il sensore di superficie.
OE:11	Il serbatoio dell'acqua è pieno quando si inizia a rifornire (ciclo di avvio, arresto, risciacquo). Controllare la valvola di scarico e il sensore di superficie.
OE:13	Troppi rifornimenti in cinque minuti. Controllare la presa d'acqua*, la portata* (tabella 1), la valvola elettromagnetica, valvola di scarico e il sensore di superficie.
OE:14	Non si raggiunge un livello di acqua sufficiente entro 10 minuti dall'accensione del dispositivo. Pulire il recipiente di misurazione e controllare il cablaggio.
OE:15	Non si raggiunge un livello di acqua sufficiente durante la generazione del vapore. Controllare la presa d'acqua* e la valvola di scarico.
Errori diversi	I messaggi di errore scorrono sul display.
Generazione di vapore non continua.	La generazione di vapore non continua è completamente normale. La generazione di vapore si interrompe quando il generatore di vapore riempie di acqua il serbatoio e quando la temperatura della cabina del bagno turco raggiunge il valore desiderato.
Gorgoglio	Sono presenti avvallamenti o sacche d'acqua nei tubi. Raddrizzare i tubi piegati dal generatore di vapore.
Il serbatoio dell'acqua ha l'odore della fragranza	Controllare che la fragranza non fluisca nel serbatoio dell'acqua dal tubo vapore.

Altri messaggi



La spia del tempo inizia a lampeggiare una volta trascorse 200 ore dall'ultimo intervento di servizio. Eseguire l'intervento di servizio (> 1.8.).Reimpostare il contatore dopo l'intervento di servizio.

Flushing Il testo scorre sul display. Risciacquo in corso.

Pairing Il testo scorre sul display. Il quadro di comando si collegherà ai generatori di vapore che sono pronti per l'uso.

Done Il collegamento tra i dispositivi è stato stabilito.

2. INSTRUCCIONES DE INSTALACIÓN

2. ISTRUZIONI PER L'INSTALLAZIONE

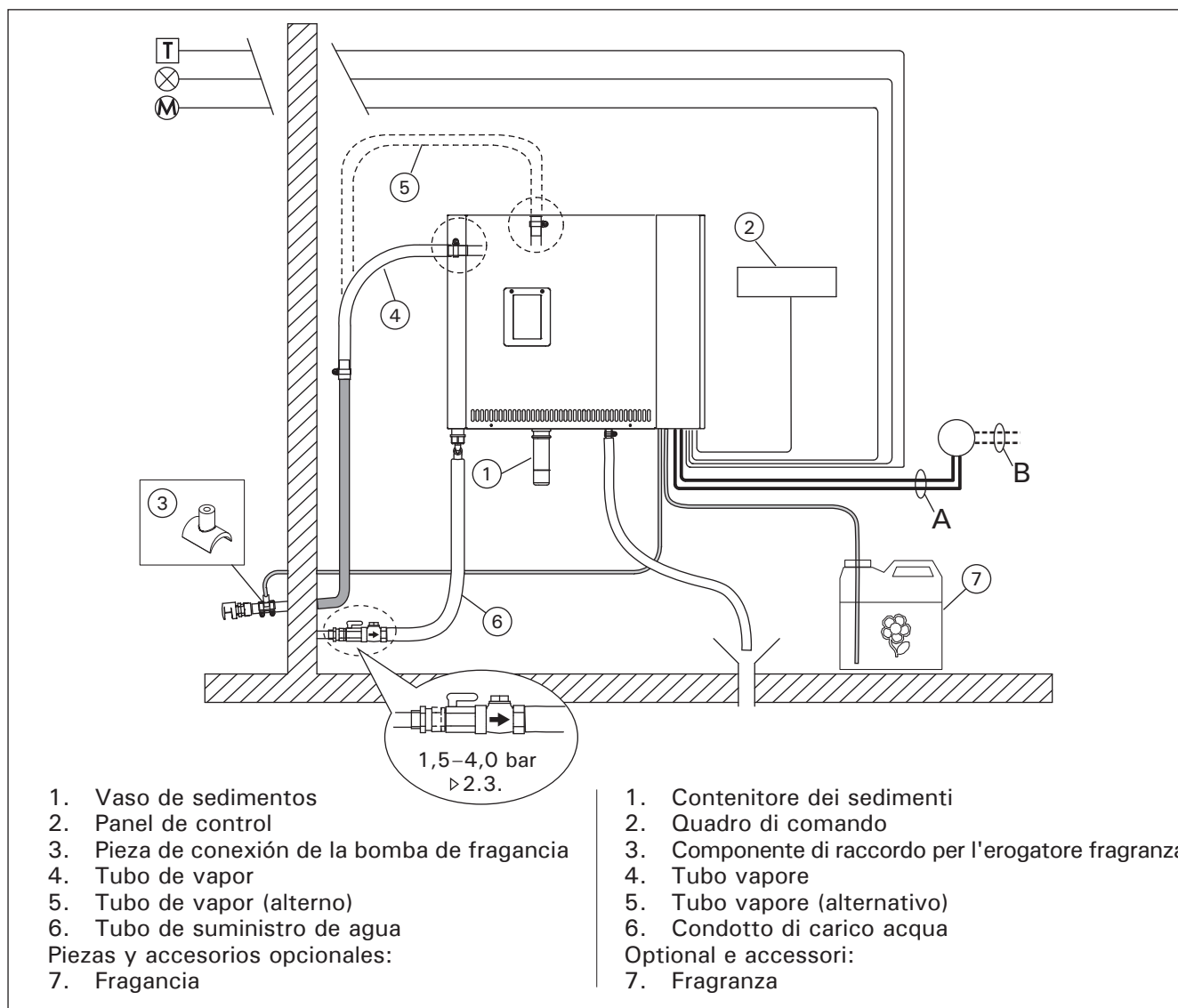


Figura 4. Conexiones del generador de vapor
Figura 4. Collegamenti del generatore di vapore

Modelo Modello	Potencia Uscita	Dimensiones recomendadas para la sala de vapor (m ³) Dimensioni della cabina del bagno turco raccomandate (m ³)						Capacidad de salida de vapor Capacità di uscita vapore	400 V 3N~ Cable Cavo		Fusible Fusibile
		Pared iluminada (acrílica, etc.) Parete leggera (acrilico, ecc.)		Pared iluminada y con azulejos Parete di leggera con piastrelle		Pared de piedra y azulejos Parete di pietra con piastrelle, ecc.			A	B	
	kW	*	**	*	**	*	**	kg/h	mm ²	mm ²	A
HGP22	21,6	20-29	30-42	16-24	24-34	12-20	20-28	29,2	(2 x) 5 x 2,5	(2 x) 5 x 2,5	(2 x) 3 x 16
HGP30	30,0	24-39	34-56	20-32	28-46	16-27	24-37	40,2	(2 x) 5 x 2,5	(2 x) 5 x 6	(2 x) 3 x 25

Modelo Modello	Anchura Larghezza	Profundidad Profondità	Altura Altezza	Peso (depósito de agua vacío) Peso (serbatoio dell'acqua vuoto)	Peso (depósito de agua lleno) Peso (serbatoio dell'acqua pieno)
HGP22-HGP30(L)	560 mm	320 mm	490 mm	24 kg	33 kg

Tabla 2. Información para la instalación
Tabella 2. Informazioni sull'installazione

* Con ventilación ** Sin ventilación
* Ventilato ** Non ventilato

2.1. Antes de la instalación

Antes de instalar el generador de vapor, examine las instrucciones de instalación y compruebe los siguientes puntos:

- La salida de vapor del generador debería corresponder al volumen de la sala de vapor. La tabla 2 ofrece una serie de directrices para los volúmenes máximo y mínimo de cada generador de vapor y material de pared.

2.1. Prima dell'installazione

Prima di installare il generatore di vapore, studiare le istruzioni per l'installazione e osservare i seguenti passi:

- L'uscita del generatore di vapore deve corrispondere al volume della cabina del bagno turco. La tabella 2 offre delle indicazioni sui volumi massimo e minimo di ciascun generatore di vapore e materiale da parete.

- El suministro de corriente es el adecuado para el generador de vapor.
- Los fusibles y cables de conexión cumplen con las normativas y sus medidas concuerdan con las descritas en la tabla 2.
- El lugar de instalación del generador de vapor deberá respetar los requerimientos mínimos relativos a las distancias de seguridad descritas en el figura 5 y la ubicación deberá respetar la definición de lugar detallada en la sección 2.2.

2.2. Lugar de instalación y fijación

El generador de vapor deberá instalarse en un espacio interior seco. El generador de vapor no deberá instalarse en un lugar en el cual puedan darse heladas o en cual pueda quedar afectado por sustancias nocivas. La temperatura máxima permitida alrededor del dispositivo es de 30 °C.

- El suelo de la sala deberá disponer de un desagüe para el agua de descarga. No instale el dispositivo directamente sobre el desagüe, dado que el vapor proveniente del mismo humedece el generador de vapor y puede provocar problemas.
- Si el generador de vapor se instalara dentro de un gabinete u otro espacio cerrado similar a éste, se deberá proporcionar ventilación suficiente alrededor del dispositivo.

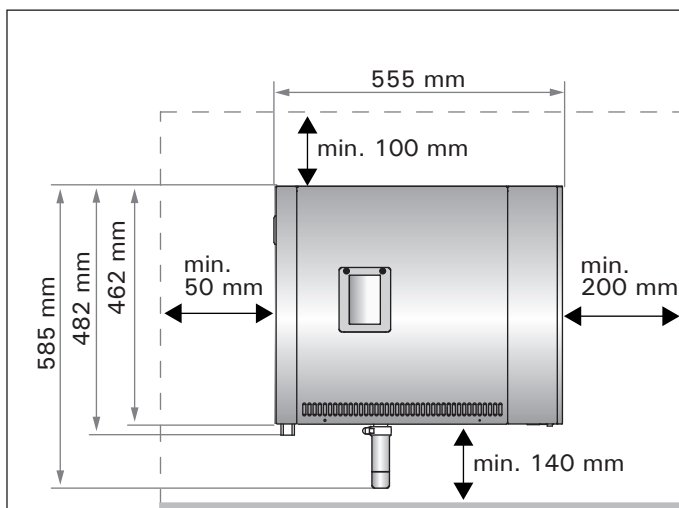


Figura 5. Medidas de instalación
Figura 5. Misure dell'installazione

2.3. Conexiones de suministro de agua y descarga de agua

Consulte el figura 4. El tubo de suministro de agua deberá estar equipado con una válvula de retención y un interruptor de vacío. La presión máxima permitida del agua de entrada en el tubo de suministro de agua es de 4,0 bar.

Consulte el figura 6. El tubo de descarga de agua del generador de vapor deberá dirigirse al desagüe del suelo de la sala.

! El agua de descarga no deberá dirigirse a la sala de vapor, ya que el agua estará a temperaturas excesivamente altas (70 °C) y podría causar quemaduras!

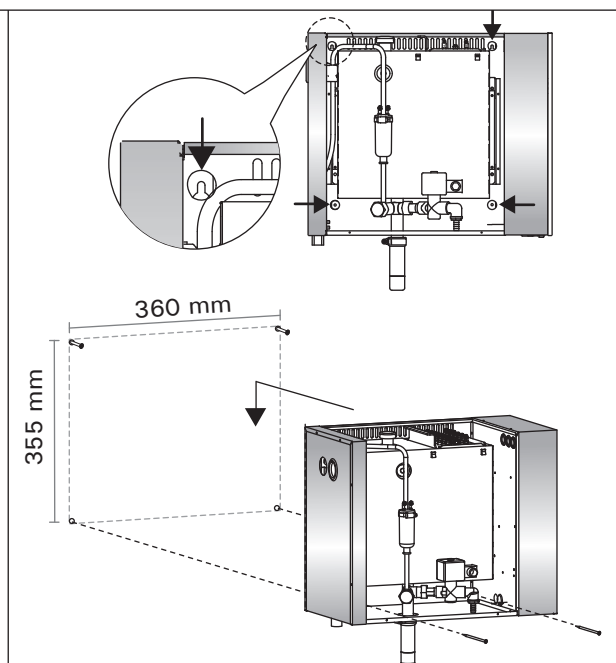
Instale los tubos de forma que queden inclinados en sentido contrario al generador de vapor.

- La tensione di alimentazione deve essere adeguata al generatore di vapore.
- I fusibili e i cavi di collegamento devono osservare le norme e le loro dimensioni devono corrispondere alle indicazioni della tabella 2.
- Il luogo di installazione del generatore di vapore deve osservare i requisiti minimi delle distanze di sicurezza indicati nella figura 5 e deve corrispondere a quanto indicato nella sezione 2.2.

2.2. Luogo di installazione e fissaggio

Il generatore di vapore deve essere installato in uno spazio interno asciutto. Il generatore di vapore non deve essere installato in un luogo soggetto a gelo o a sostanze nocive. La temperatura massima consentita intorno al dispositivo è di 30 °C.

- La stanza deve disporre di uno scarico a pavimento dell'acqua. Non installare il dispositivo direttamente al di sopra dello scarico, perché il vapore proveniente dallo scarico potrebbe bagnare il generatore di vapore e provocare problemi.
- Se il generatore di vapore viene installato in un armadietto o in altro spazio chiuso, dotare il dispositivo di adeguata ventilazione.



2.3. Collegamenti di carico e scarico dell'acqua

Vedere la figura 4. Il condotto di carico dell'acqua deve essere dotato di una valvola di arresto e una valvola di non ritorno. La pressione massima dell'acqua in entrata per il condotto di carico è di 4,0 bar.

Vedere la figura 6. Il condotto di scarico dell'acqua del generatore di vapore deve essere collegato allo scarico a pavimento della stanza in cui si effettua l'installazione.

! Lo scarico dell'acqua non deve essere collegato alla cabina del bagno turco, poiché l'acqua potrebbe essere bollente (70 °C)!

Installare i tubi piegati dal generatore di vapore.

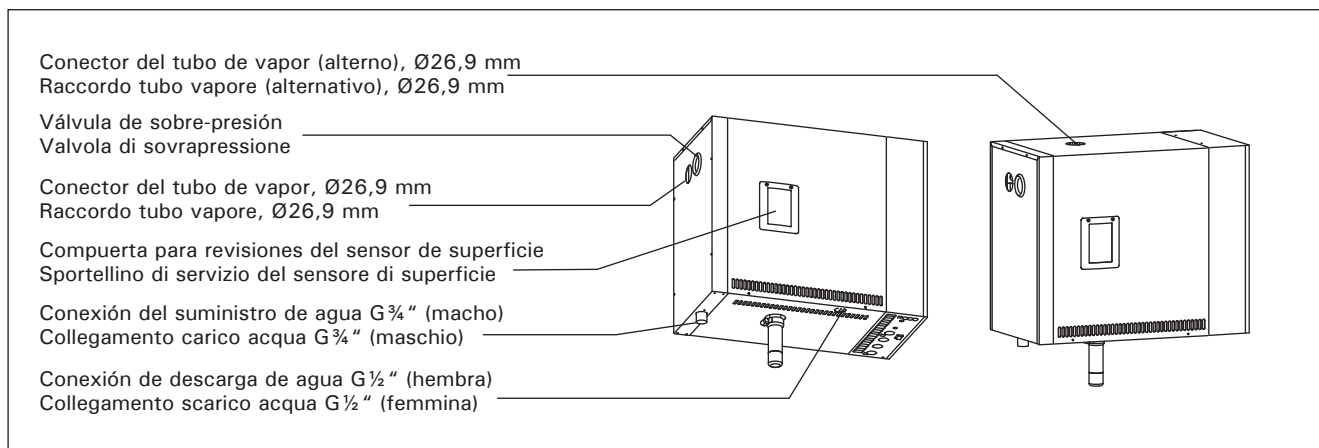


Figura 6. Conexiones del generador de vapor
Figura 6. Collegamenti del generatore di vapore

2.4. Conexiones eléctricas

El generador de vapor deberá conectarse a la red eléctrica en conformidad con las normativas actuales por un electricista profesional autorizado. Consulte el figura 7 para ver las conexiones eléctricas necesarias.

2.4.1. Cómo instalar el sensor de temperatura

Instale el sensor de temperatura en el techo de la sala de vapor o en una pared a 1700–3000 mm. por encima del nivel del suelo. Con un taladro, haga un agujero de 7,5 mm. de diámetro, introduzca el sensor en el orificio y séllelo con silicona.

No instale el sensor cerca de las puertas o aberturas de ventilación. El área permitida para la instalación aparece en el figura 8.

2.4. Collegamenti elettrici

Il generatore di vapore deve essere collegato alla rete da un elettricista autorizzato in conformità con le norme vigenti. Vedere la figura 7 per i collegamenti elettrici.

2.4.1. Installazione del sensore di temperatura

Installare il sensore di temperatura nel soffitto della cabina del bagno turco o su una parete a 1700–3000 mm dal pavimento. Effettuare un foro da 7,5 mm, inserire il sensore nel foro e sigillare con silicone.

Non installare il sensore in prossimità di porte o aperture di ventilazione. L'area consentita è visualizzata nella figura 8.

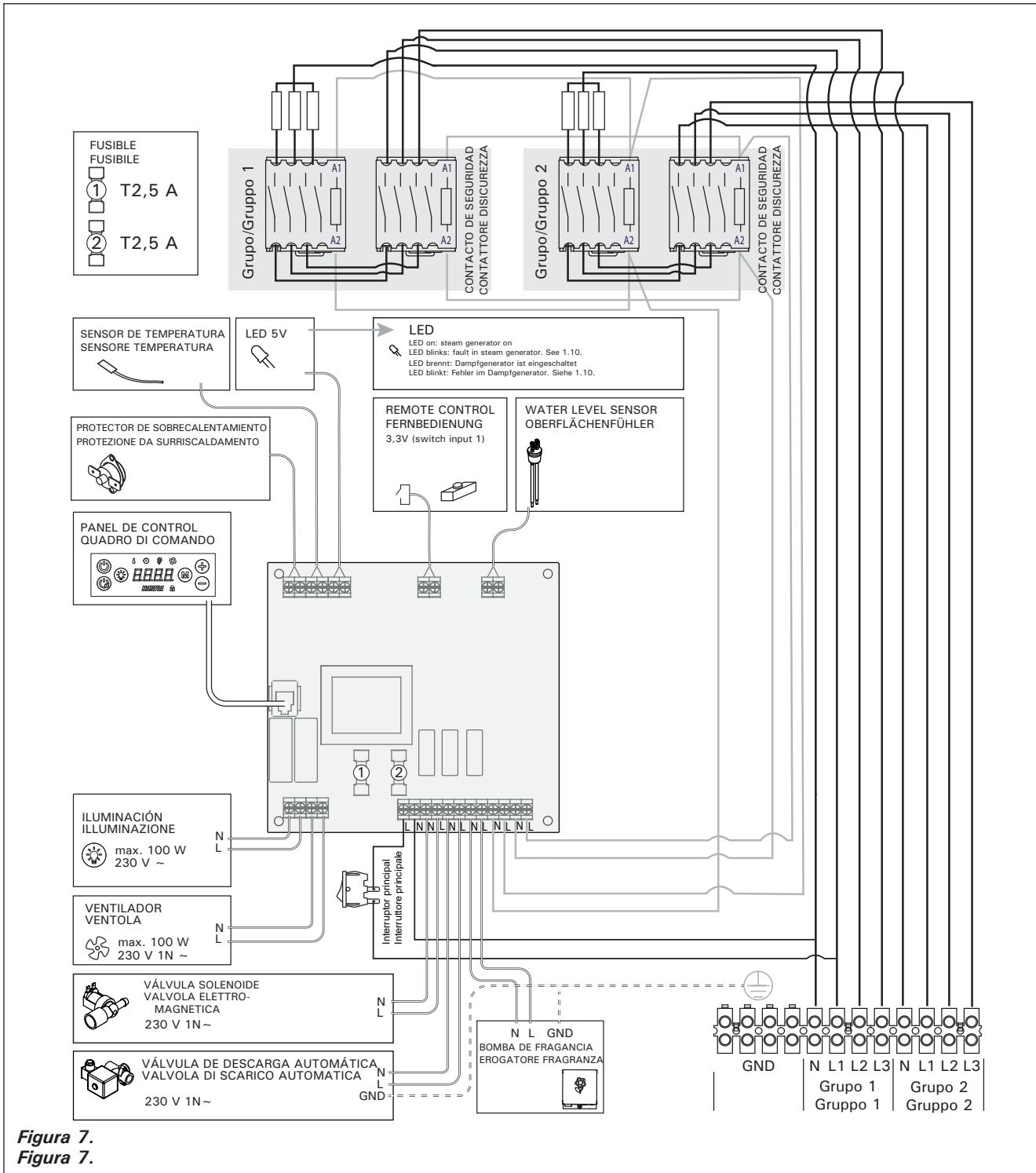


Figura 7.
 Figura 7.

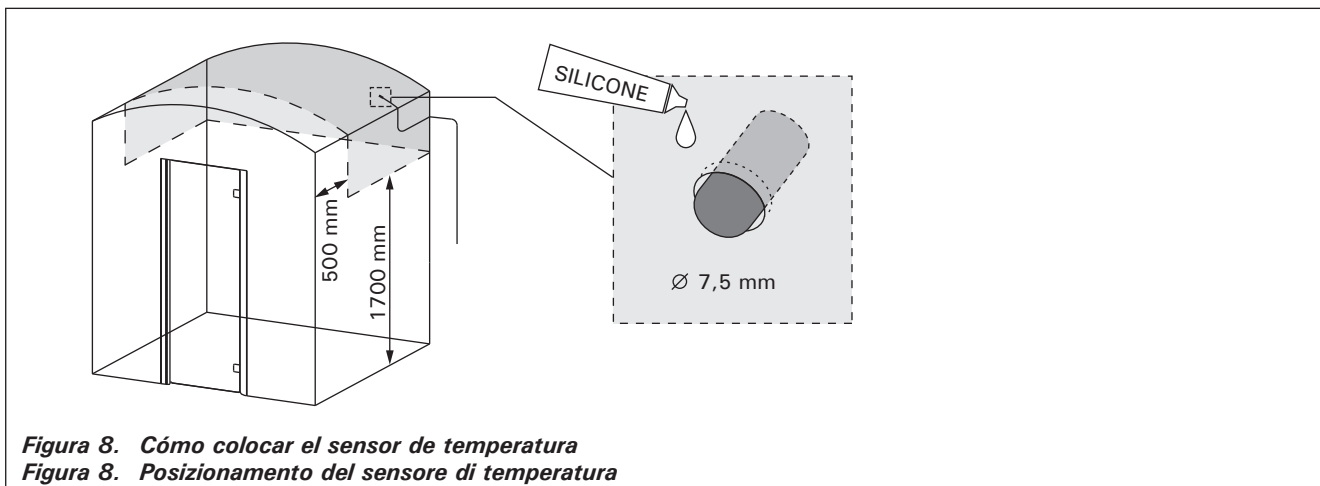


Figura 8. Cómo colocar el sensor de temperatura
 Figura 8. Posizionamento del sensore di temperatura

2.5. Tubos de vapor

El vapor procedente del generador de vapor se dirige a la sala de vapor mediante tubos de cobre. El diámetro interior mínimo del tubo de vapor es de 23 mm. Puede conectar el generador de vapor a las tuberías de cobre con una manguera de silicona transparente que tenga un diámetro interior de 25 mm.



Las tuberías transparentes ayudan a localizar posibles problemas.

Los tubos deberán instalarse con sumo cuidado. La longitud máxima de un tubo de vapor adecuadamente aislado es de 10 metros. Se recomienda ubicar el generador de vapor lo más cerca posible de la sala de vapor a fin de minimizar la longitud necesaria de los tubos de vapor.

En caso de que deba usar más de una boquilla de vapor, cada uno de los tubos que van en dirección a las boquillas deberán estar equipados con una válvula de control de caudal con el fin de distribuir el vapor niveladamente en la sala de vapor. Consulte el figura 10A. Cómo ajustar las válvulas:

- Abra completamente todas las válvulas.
- En caso de que haya un exceso de vapor proveniente de una de las válvulas, reduzca el caudal.
- No reduzca el caudal en todas las válvulas.



El vapor deberá poder fluir con total libertad desde las boquillas. En caso de que las boquillas y/o tubos de vapor quedasen bloqueado, el vapor provendrá de la válvula de sobre-presión (consulte el figura 6).

El extremo de la tubería de vapor debe estar inclinado hacia la sala de vapor. No deberán darse curvaturas excesivas, bolsillos de agua acumulada o cortes en los tubos Consulte el figura 10B.

2.6. Cómo instalar las boquillas de vapor

Acople la boquilla de vapor al extremo del tubo de vapor y selle el tubo de vapor con silicona. Las boquillas deberán ubicarse entre 100 y 300 mm. por encima del nivel del suelo. Consulte el figura 10A.



Apunte las aberturas de las boquillas hacia abajo. Asegúrese de que el vapor no pueda quemar a los bañistas. Coloque las boquillas de tal manera que no pueda entrarse en contacto físico con éstas por accidente.

2.5. Tubi vapore

Il vapore che fuoriesce dal generatore viene collegato alla cabina del bagno turco mediante tubi in rame. Il diametro interno minimo del tubo vapore è di 23 mm. È possibile collegare il generatore di vapore a tubi in rame utilizzando un flessibile in silicone trasparente con diametro interno di 25 mm.



I flessibili trasparenti semplificano l'individuazione degli eventuali problemi.

I tubi devono essere isolati con cura. La lunghezza massima di un tubo vapore ben isolato è di 10 metri. Si consiglia di posizionare il generatore di vapore in prossimità della cabina del bagno turco, in modo da ridurre la lunghezza dei tubi del vapore.

Se si utilizza più di un ugello vapore, ciascun tubo del vapore collegato agli ugelli deve essere dotato di un limitatore di portata, in modo che il vapore venga distribuito uniformemente all'interno della cabina del bagno turco. Figura 10A. Regolazione delle valvole:

- Aprire completamente tutte le valvole.
- In caso di fuoriuscita eccessiva di vapore da una delle valvole, ridurre la portata.
- Non ridurre la portata di tutte le valvole.



Il vapore deve potere fuoriuscire liberamente dagli ugelli. In caso di blocco degli ugelli e/o dei tubi vapore, il vapore fuoriesce dalla valvola di sovrappressione (figura 6).

L'estremità finale del tubo vapore deve essere piegata verso la cabina del bagno turco. I tubi non devono presentare eccessive curvature, sacche d'acqua o punti di interdizione. Figura 10B.

2.6. Installazione degli ugelli vapore

Collegare l'ugello vapore all'estremità del tubo vapore e sigillare quest'ultimo con silicone. Gli ugelli devono essere posizionati a 100–300 mm dal pavimento. Figura 10A.



Puntare l'apertura dell'ugello verso il basso. Assicurarsi che il vapore non bruci i bagnanti. Posizionare gli ugelli in modo da non poter essere toccati involontariamente.

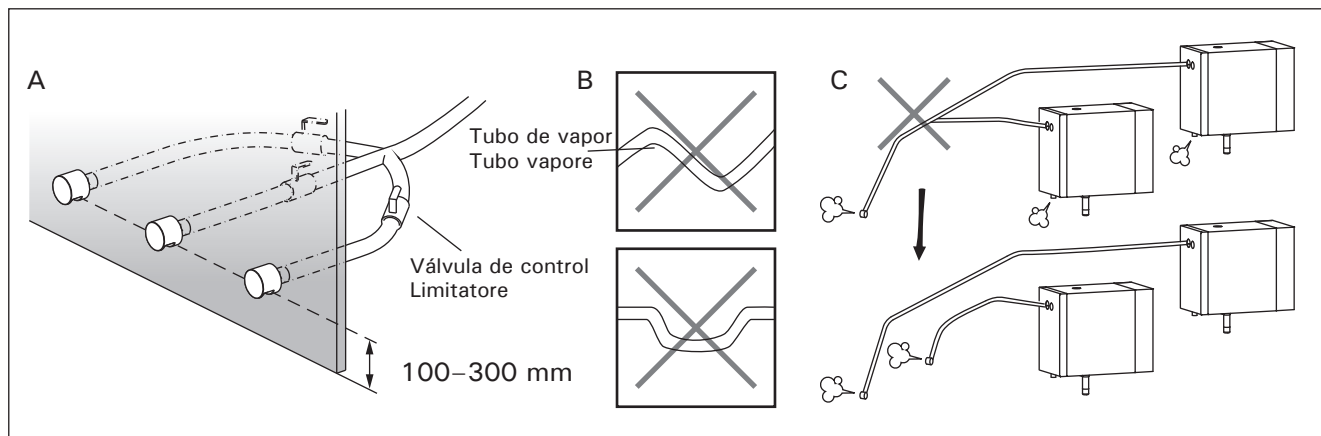


Figura 10. Boquillas y tubos de vapor

Figura 10. Ugelli e tubi vapore

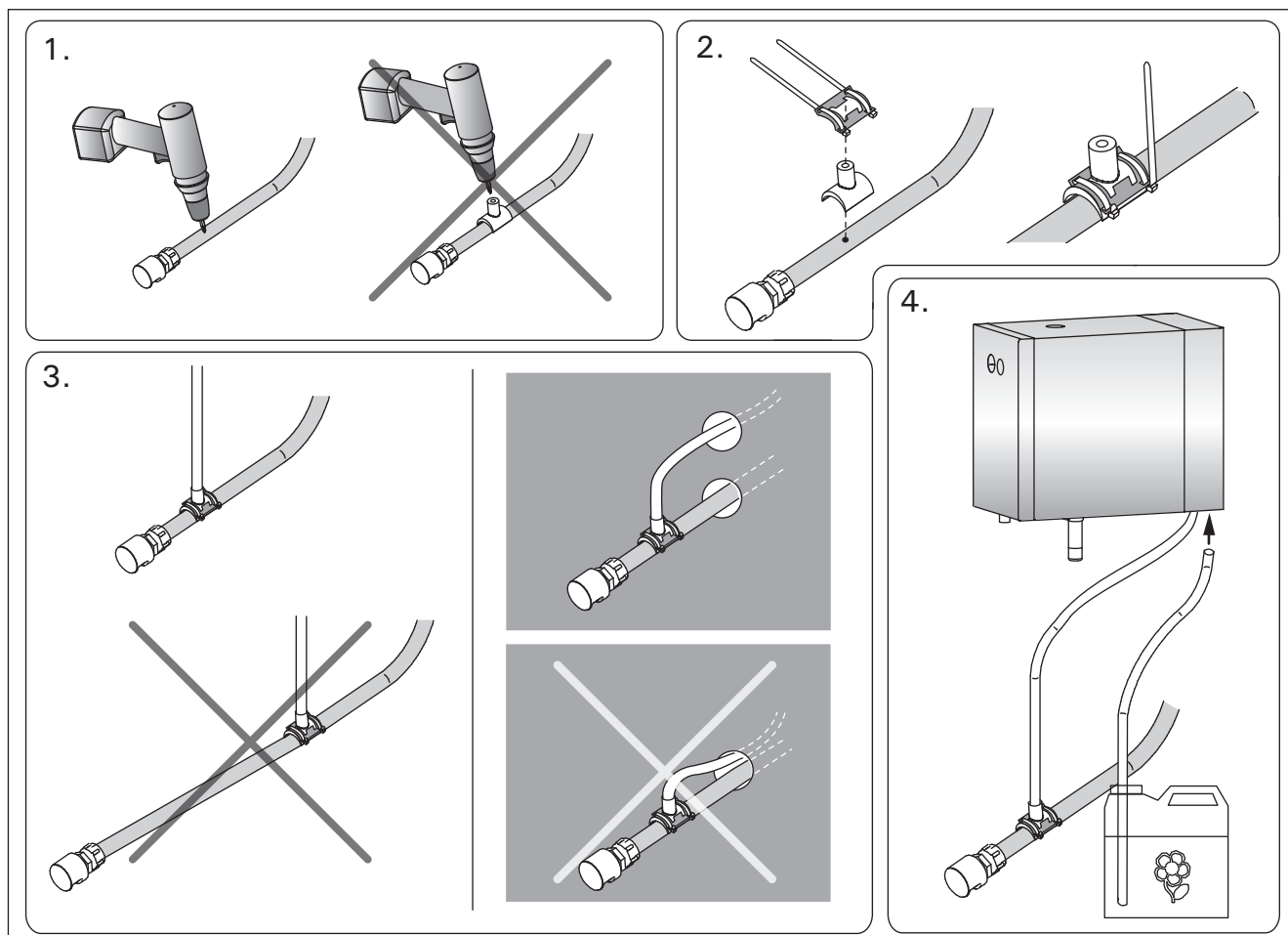


Figura 11. Instalación de tubo de la bomba de fragancias
Figura 11. Montaggio del tubo della pompa per le essenze

2.7. Instalación de tubo de la bomba de fragancias

La unión entre el tubo de alimentación y la tubería de vapor debe estar lo más cerca posible de la tobera de vapor. De esta forma, se acumulará el mínimo posible de restos de fragancia en la tubería de vapor con el paso del tiempo. Consulte la figura 11.

2.8. Lugar de instalación y fijación del panel de control

El panel de control es a prueba de salpicaduras y tiene una tensión de funcionamiento reducida. El panel puede instalarse en una zona seca, por ejemplo la sala de aseo o el vestuario, o bien en otras partes de la vivienda. El panel no puede instalarse dentro de la sala de vapor. Figura 12.

Es posible utilizar tubos para cables (\varnothing 30 mm) empotrados en la pared para conducir los cables de datos de forma que queden ocultos en la pared. De lo contrario, la instalación tendrá que realizarse en la superficie de la pared.

2.7. Montaggio del tubo della pompa per le essenze

Il giunto tra il tubo di alimentazione e il tubo vapore deve essere quanto più vicino possibile all'ugello vapore. In questo modo, nel corso degli anni nel tubo vapore si accumulerà la minor quantità possibile di residui di fragranza. Vedere la figura 11.

2.8. Luogo di installazione e fissaggio del quadro di comando

Il quadro di comando è a prova di spruzzi ed è a bassa tensione operativa. Il quadro può essere installato in un'area asciutta, ad esempio, nello spogliatoio o in lavanderia o nelle camere residenziali. Non è possibile installare il quadro nella cabina del bagno turco. Figura 12.

Canaline conduttive (\varnothing 30 mm) all'interno della struttura della parete consentono di instradare il cavo dati all'interno della parete – altrimenti l'installazione dovrà essere eseguita sulla superficie della parete.

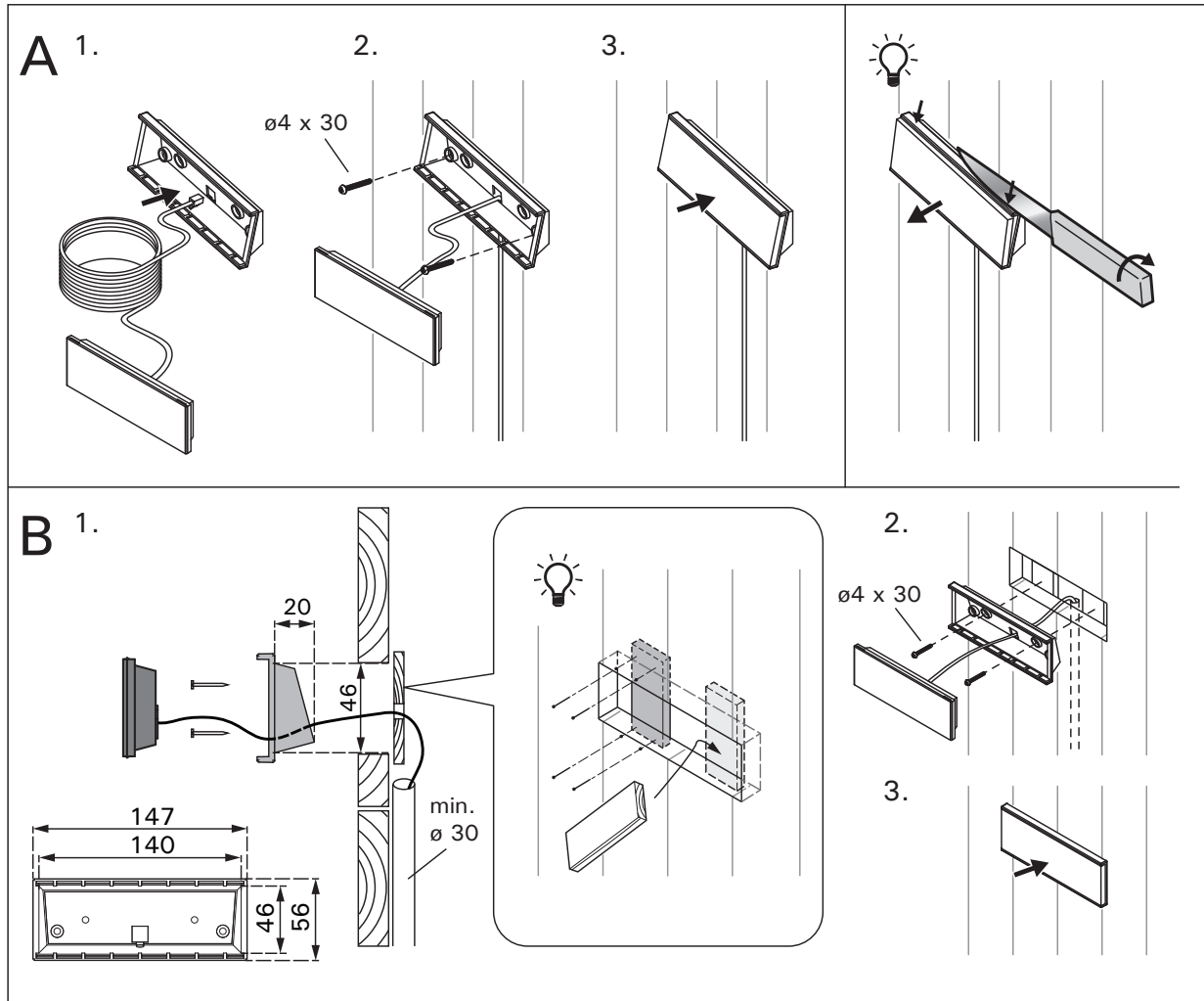


Figura 12. Cómo fijar el panel de control
Figura 12. Fissaggio del quadro di comando

2.9. Cómo volver a programar el protector de sobrecalentamiento

Abra la cubierta. Un protector de sobrecalentamiento que se haya fundido podrá volver a ajustarse pulsando el botón situado en el extremo del dispositivo. Figura 13.

! Antes de pulsar el botón deberá haber determinado la razón por la cual el protector ha saltado. Sólo un profesional de mantenimiento podrá volver a programar el protector de sobrecalentamiento.

2.9. Reimpostazione della protezione da surriscaldamento

Aprire la copertura. È possibile reimpostare una protezione da surriscaldamento saltata premendo il tasto situato all'estremità del dispositivo. Figura 13.

! Il motivo per cui è scattata deve essere determinato prima di premere il tasto. La protezione da surriscaldamento può essere reimpostata solo da personale addetto alla manutenzione.

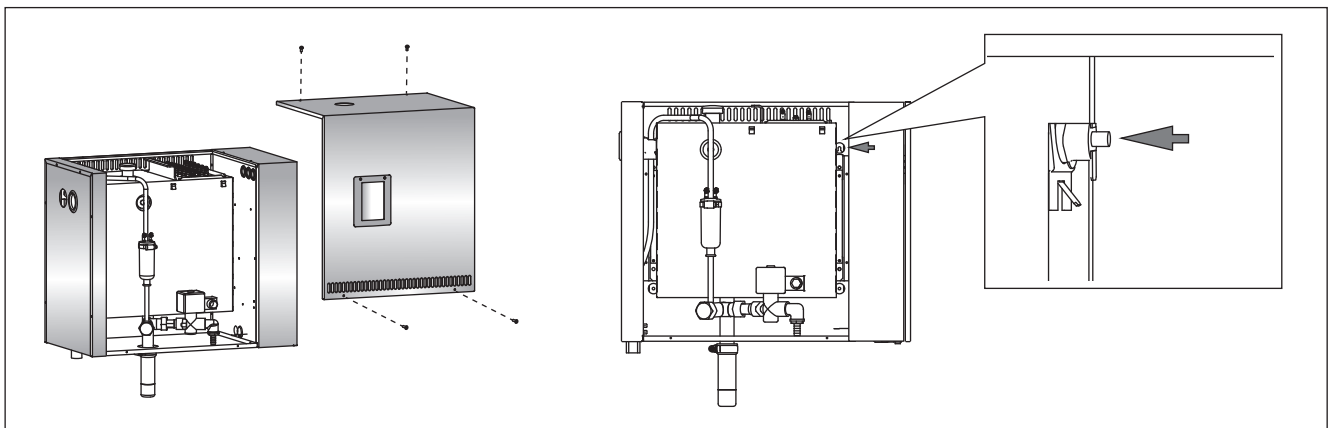
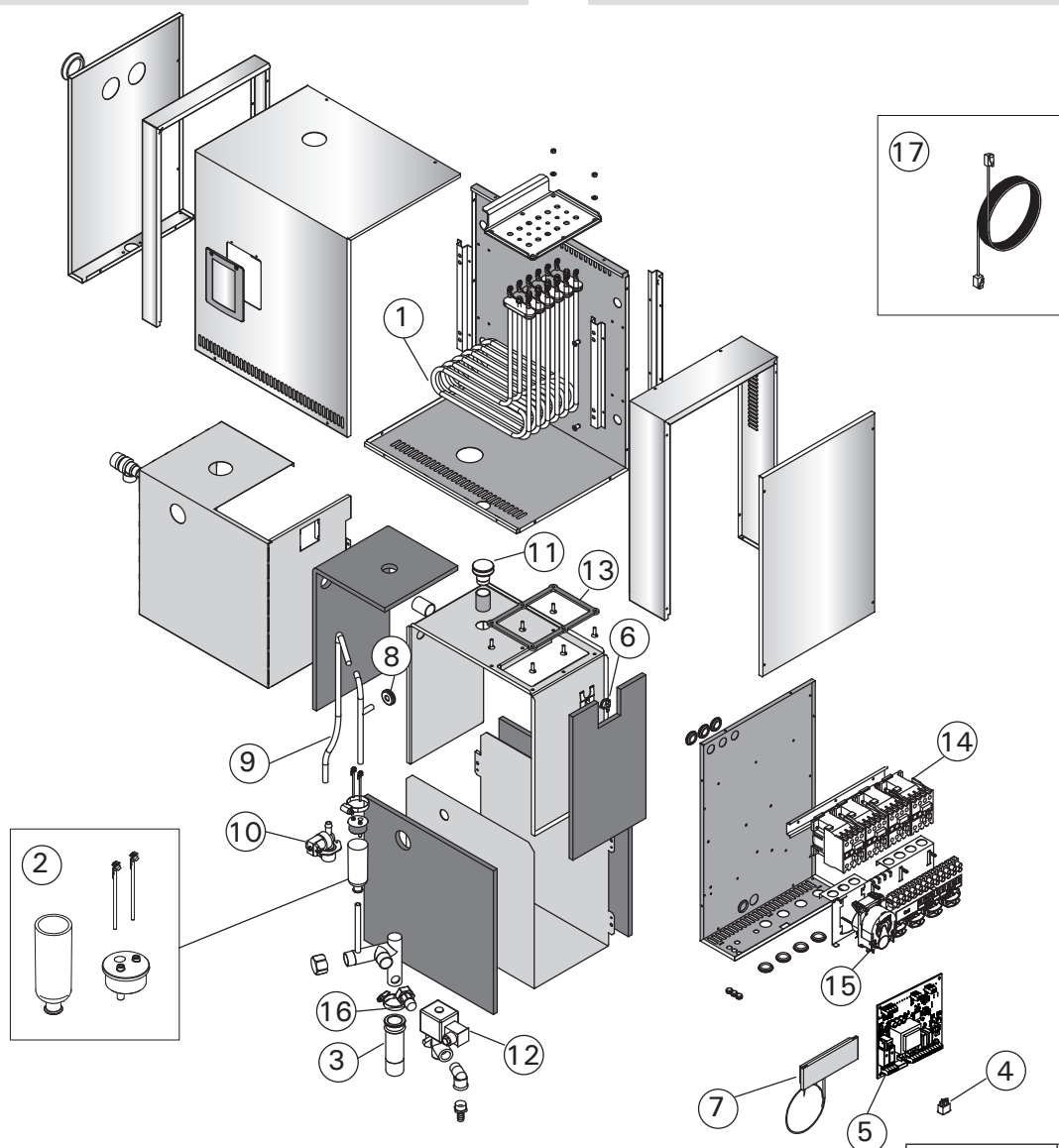


Figura 13. Cómo volver a programar el protector de sobrecalentamiento
Figura 13. Reimpostazione della protezione da surriscaldamento

3. PIEZAS DE REPUESTO

3. PEZZI DI RICAMBIO



			model/ modelo	pieces/ pezzi
1	Elemento calefactor 3600 W/230 V Elemento calefactor 5000 W/230 V	Resistencia 3600 W/230 V Resistencia 5000 W/230 V	ZSTM-260 ZSTM-261	6 6
2	Conjunto de vaso de medición (con sensor de nivel de agua, tapa superior y tubo)	Grupo del recipiente de medición (incluye sensor del nivel de agua, coperchio e tubo)	WX620	1
3	Vaso de sedimentos	Contenitore dei sedimenti	ZSTM-170	1
4	Interruptor principal	Interruttore principale	ZSK-684	1
5	Placa del circuito	Circuiti	WX647	1
6	Protector de sobrecalentamiento	Protezione da surriscaldamento	ZG-550	1
7	Panel de control	Quadro di comando	WX602	1
8	Junta de goma D10	Guarnizione in gomma D10	ZSTM-150	1
9	Manguera de suministro de agua	Flessibile di carico dell'acqua	ZSTM-227	1
10	Válvula solenoide	Valvola elettromagnetica	ZG-370	1
11	Tapón de goma	Tappo in gomma	ZSTM-155	1
12	Válvula de descarga	Valvola di scarico	ZG-700	1
13	Junta	Guarnizione	ZSTM-255	1
14	Contacto	Contattore	ZSL-940	4
15	Bomba de fragancia	Erogatore fragranza	ZVR-779	1
16	Adaptador (½" - ¾")	Adattatore (½" - ¾")	ZSTM-225	1

Piezas y accesorios opcionales/Optional e accessori

17	Cable para datos 1,5 m	Cavo dati 1,5 m	WX312	1
----	------------------------	-----------------	-------	---

Se recomienda utilizar únicamente piezas de repuesto del fabricante.
Consigliamo di usare esclusivamente le parti di ricambio originali del produttore.

1. MODE D'EMPLOI DE L'UTILISATEUR

1.1. Composants du système du générateur de vapeur

1. Tableau de commande
2. Capteur de température
3. Tuyau de vapeur
4. Buse de vapeur
5. Tuyau d'alimentation d'eau
6. Soupape du tuyau d'alimentation d'eau
7. Tuyau d'évacuation d'eau
8. Siphon de sol
9. Soupape de surpression
10. Câble de connexion
11. Bouchon en caoutchouc
12. Récipient à sédiments
13. Tuyau pour pompe de diffusion d'arôme

1. INSTRUCTIES VOOR GEBRUIK

1.1. Systeemonderdelen van de stoomgenerator

1. Bedieningspaneel
2. Temperatuursensor
3. Stoomleiding
4. Stoommondstuk
5. Aanvoerwaterleiding
6. Klep van aanvoerwaterleiding
7. Afvoerwaterleiding
8. Vloerafvoer
9. Overdrukklep
10. Aansluitkabel
11. Rubberen dop
12. Bezinkselbeker
13. Slang voor geurpomp

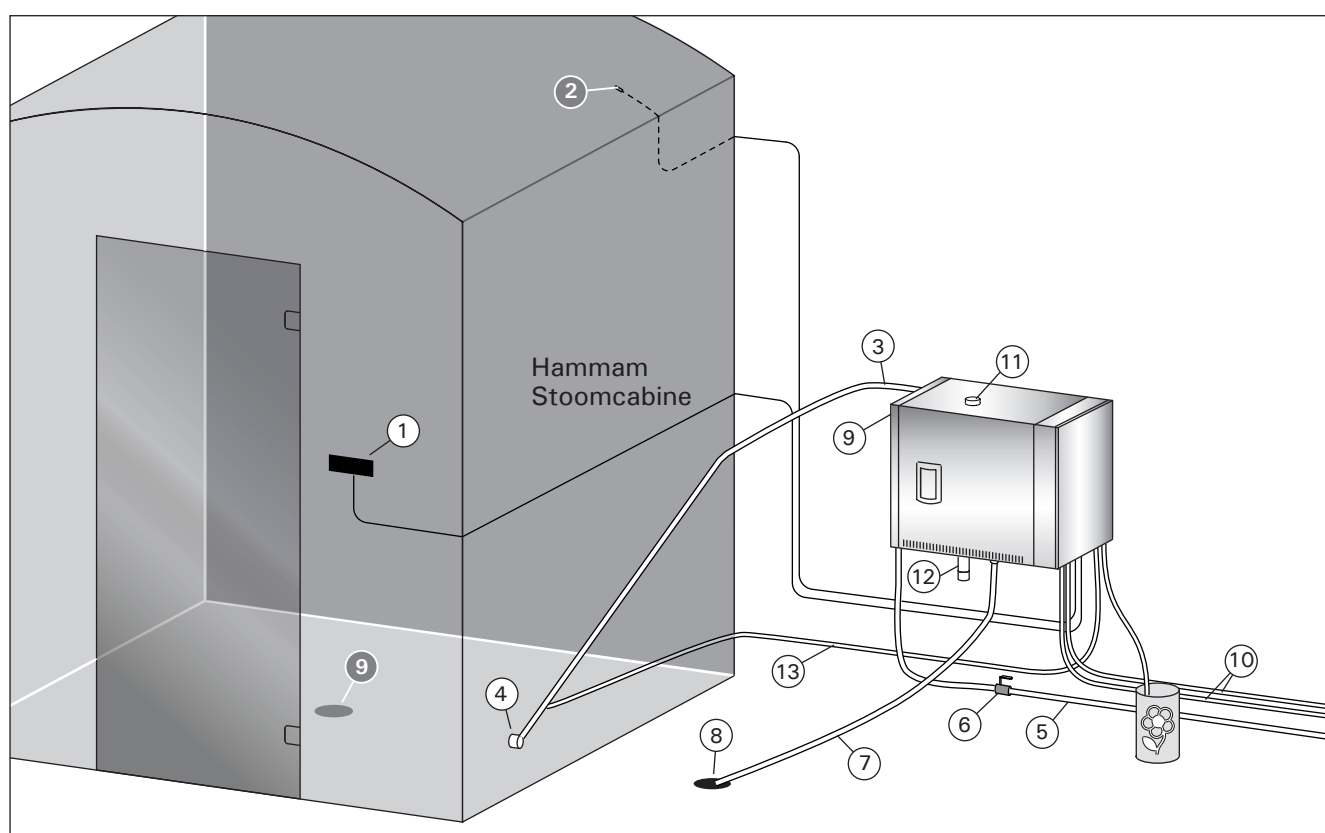


Figure 1. Composants du système du générateur de vapeur
 Figuur 1. Systeemonderdelen van de stoomgenerator

1.2. Avertissements

- Les robinets du générateur de vapeur, les tuyaux et buses de vapeur sont extrêmement chauds en cours d'utilisation. Ne les touchez jamais à mains nues.
- La vapeur venant des buses de vapeur est extrêmement chaude. Ne vous brûlez pas la peau.
- Si la ou les buses et/ou tuyaux de vapeur sont bouchés, le générateur de vapeur laissera la vapeur s'échapper par la soupape de surpression. Ne bloquez pas la soupape de surpression.
- Ne placez pas de dispositifs électriques dans le hammam.
- Après utilisation, assurez-vous que le hammam sèche correctement.

1.2. Waarschuwingen

- De kranen, leidingen en stoommondstukken van de stoomgenerator worden gloeiend heet tijdens het gebruik. Raak deze onderdelen nooit met blote handen aan.
- De stoom uit de stoommondstukken is gloeiend heet. Zorg dat u zich niet brandt.
- Als de stoommondstukken en/of leidingen verstopt zijn, wordt de stoom via de overdrukklep naar buiten geleid. Zorg dat de overdrukklep niet is geblokkeerd.
- Neem geen elektrische apparaten mee in de stoomcabine.
- Zorg dat de stoomcabine na gebruik goed droogt.

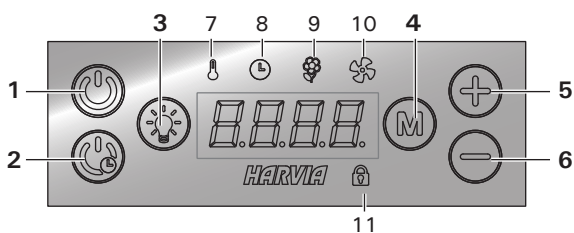
1.3. Utilisation du générateur de vapeur

Avant de démarrer le dispositif, assurez-vous qu'aucun objet étranger ne se trouve dans le hammam. Assurez-vous que la vapeur s'échappe sans entrave de la buse. Ouvrez la soupape d'arrêt du tuyau d'alimentation d'eau.

Le générateur de vapeur est doté d'un tableau de commande séparé. Si les boutons sont allumés sur le panneau, l'appareil est en mode veille.

- S'ils sont éteints, vérifiez que l'alimentation a été établie à partir du commutateur principal.
- Lorsque l'alimentation est établie à partir du commutateur principal, le tableau de commande se connecte au(x) générateur(s) de vapeur utilisé(s). Lorsque le système est prêt à l'emploi, un message indiquant que l'association a été effectuée apparaît.

Le tableau de commande



1. Marche/arrêt du générateur de vapeur
2. Temporisation de démarrage du générateur de vapeur
3. Marche/arrêt de l'éclairage
4. Changer de mode
5. Augmenter la valeur
6. Diminuer la valeur
7. Témoin lumineux : Température
8. Témoin lumineux : Durée
9. Témoin lumineux : Arôme
10. Témoin lumineux : Ventilation
11. Témoin lumineux : Panneau verrouillé

Mise sous tension du générateur



Appuyez sur le bouton 1 (pression longue).

40 C

22 C

- La température réglée apparaît, suivie de la température actuelle du hammam. Le générateur de vapeur commence à remplir le réservoir d'eau et chauffe.

Réglages



Appuyez sur le bouton 4.

40 C

Température : la plage de réglage va de 30–55 °C.



Appuyez sur le bouton 4.

6:00

Durée de fonctionnement restante : la valeur minimale est de 10 minutes. La valeur maximale peut être réglée en fonction des réglages supplémentaires (de 10 minutes à 24 h).



Appuyez sur le bouton 4.

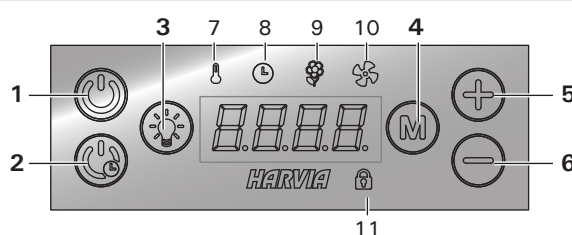
1.3. De stoomgenerator gebruiken

Zorg voordat u het apparaat start dat de stoomcabine geen voorwerpen bevat die daar niet thuishoren. Zorg dat de stoom ongehinderd uit het mondstuk wordt geblazen. Open de klep van de aanvoerwaterleiding.

De dampgenerator heeft een afzonderlijk besturingspaneel. Het apparaat staat in de modus standby wanneer de knoppen op het paneel verlicht zijn.

- Als de knoppen niet verlicht worden, controleer dan of de voeding met de hoofdschakelaar is ingeschakeld.
- Als de voeding met de hoofdschakelaar ingeschakeld is, wordt het besturingspaneel aangesloten op de dampgenerator(en) die in gebruik is/zijn. De meldingen "pairing" (koppeling) en "Done" (Gereed) verschijnen wanneer het systeem klaar is voor gebruik.

Het bedieningspaneel



1. Dampgenerator aan/uit
2. Dampgenerator aan met wachttijd
3. Verlichting aan/uit
4. Moduswijziging
5. Waarde verhogen
6. Waarde verlagen
7. Indicatorlampje: Temperatuur
8. Indicatorlampje: tijd
9. Indicatorlampje: geurstof
10. Indicatorlampje: ventilatie
11. Indicatorlampje: paneel geblokkeerd

Dampgenerator aan



Druk op knop 1 (even ingedrukt houden).

40 C

22 C

- Eerst wordt de ingestelde temperatuur weergegeven, daarna schakelt de display over op de huidige temperatuur van de dampruimte. De dampgenerator begint het waterreservoir te vullen en warmt op.

Instellingen



Druk op knop 4.

40 C

Temperatuur Het instelbereik is 30–55 °C.



Druk op knop 4.

6:00

Resterende inschakelduur De minimumwaarde is 10 minuten. De maximumwaarde kan met de overige instellingen worden bepaald (0:10–24:00 u).



Druk op knop 4.

OFF

Pompe de diffusion d'arôme : vous pouvez modifier l'intensité d'arôme à l'aide des boutons – et +. La valeur minimale est OFF.



Appuyez sur le bouton 4.

OFF

Ventilation/déshumidification : vous pouvez activer (ON) ou désactiver (OFF) la ventilation, ou opter pour la déshumidification (DRY).

- L'intervalle de déshumidification (DRY) commence à la mise sous tension du générateur de vapeur ou après écoulement de la durée d'utilisation réglée (cette opération prend 60 minutes).
- Démarrage rapide de la ventilation : (tableau de commande en mode veille) : appuyez sur le bouton 4 (M) et choisissez ON.
- L'aération est allumée pendant 60 minutes lorsque le mode est activé.



Appuyez sur le bouton 4 pour quitter.

Temporisation de mise en marche du générateur de vapeur



Appuyez sur le bouton 2 (pression longue).

1:00

L'écoulement de la temporisation de démarrage s'affiche jusqu'à zéro, après quoi le générateur de vapeur est allumé.

Réglages



Appuyez sur le bouton 4.

40 C

Température : la plage de réglage va de 30–55 °C.



Appuyez sur le bouton 4.

0:10

Temporisation : la plage de réglage va de 10 minutes à 12 h.



Appuyez sur le bouton 4 pour quitter.

Autres réglages



Ouvrez le menu des réglages supplémentaires en appuyant sur les boutons 5 et 6 pendant 5 secondes.

SET1

Durée de fonctionnement maximale (24 h) : la plage va de 10 minutes à 24 h.

6:00



Appuyez sur le bouton 4.

SET2

Mémoire en cas de panne de courant : vous pouvez choisir le mode de fonctionnement de l'appareil après une coupure d'électricité :

- ON1 : le système redémarre et la temporisation reprend où elle s'était arrêtée.
 - ON2 : le système redémarre et la temporisation est réinitialisée.
 - OFF : le système ne redémarre pas après une coupure d'électricité.
- La réglementation de sécurité pour l'utilisation de la mémoire peut varier suivant les pays.

OFF

OFF

Geurpomp U kunt de intensiteit van de geur wijzigen met de knoppen – en +. De minimumwaarde is uit (OFF).



Druk op knop 4.

OFF

Ventilatie/ontvochtiging U kunt de ventilatie aan- (ON) of uitzetten (OFF) of ontvochtiging (DRY) kiezen.

- Het ontvochtigingsinterval (DRY) begint wanneer de dampgenerator wordt uitgeschakeld of wanneer de ingestelde inschakelduur verstreken is (duurt 60 minuten).
- Snelle start ventilatie: (besturingspaneel in modus stand-by): druk op knop 4 (M) en kies ON.
- De ventilatie gaat 60 minuten aan als deze wordt geactiveerd.



Druk op knop 4 om af te sluiten.

Stoomgenerator met wachttijd



Druk op knop 2 (even ingedrukt houden).

1:00

De afname van de resterende wachttijd wordt getoond totdat deze 0 is, waarna de dampgenerator wordt ingeschakeld.

Instellingen



Druk op knop 4.

40 C

Temperatuur Het instelbereik is 30–55 °C.



Druk op knop 4.

0:10

Wachttijd Het instelbereik is 0:10–12:00 u.



Druk op knop 4 om af te sluiten.

Overige instellingen



Open het menu voor overige instellingen door op de knoppen 5 en 6 te drukken. Houd deze 5 seconden vast.

SET1

Maximale inschakelduur (24 u) Het bereik is 0:10–0:24 u.

6:00



Druk op knop 4.

SET2

Geheugen voor stroomstoringen U kunt kiezen hoe het apparaat reageert bij stroomuitval.

- ON1: het systeem start opnieuw en de tijd klok gaat verder waar hij was gestopt.
 - ON2: het systeem start opnieuw en de tijd klok wordt gereset.
 - OFF: het systeem start niet opnieuw na stroomuitval.
- De veiligheidsvoorschriften voor geheugengebruik verschillen per regio.

OFF



Appuyez sur le bouton 4.

SET3

Activer la soupape d'évacuation.

OFF

- ON
- OFF



Appuyez sur le bouton 4.

SET4

Intervalle de rinçage : si la soupape d'évacuation automatique a été activée, vous pouvez modifier l'intervalle de rinçage à l'aide des boutons – et +. Les options sont de 0,5, 1, 2, 3 et 4 heures (▷ 1.6.).

OFF



Appuyez sur le bouton 4.

SET5

Heures d'utilisation : le numéro de l'appareil et les heures d'utilisation sont successivement affichés.

200



Appuyez sur le bouton 4.

SET6

Cycle d'entretien : l'affichage indique le nombre d'heures d'utilisation depuis le dernier entretien. Après entretien, réinitialisez le compteur en appuyant sur le bouton 6 (–) pendant 5 secondes. La durée de service peut être modifiée en appuyant simultanément sur les boutons 5 et 6 (+ et –).

200



Appuyez sur le bouton 4.

SET7

Refroidissement : vous pouvez ajouter et évacuer l'eau à l'aide des boutons – et +, p. ex. lors du nettoyage du réservoir d'eau, du dépannage ou de l'entretien.



Appuyez sur le bouton 4.

SET8

Affichage de version : la version du logiciel du tableau de commande apparaît, suivie de la version logiciel du ou des générateurs de vapeur.



Appuyez sur le bouton 4.

SET9

Sélection du mode de démarrage à distance :
PULS :
 • Pression courte : mise sous tension du générateur de vapeur
 • Pression longue : mise hors tension du générateur de vapeur
I-O :
 • Mise sous ou hors tension du générateur de vapeur



Appuyez sur le bouton 4 pour quitter.



Druk op knop 4.

SET3

Activeer de automatische afvoerlep.

OFF

- ON
- OFF



Druk op knop 4.

SET4

Spoelinterval Als het automatische afvoerventiel geactiveerd is, kunt u het spoelinterval wijzigen met de knoppen – en +. De opties zijn 0,5, 1, 2, 3 en 4 uur (▷ 1.6.).

OFF



Druk op knop 4.

SET5

Gebruiksuren Apparaatnummer en gebruiksuren worden afwisselend weergegeven in de display.

200



Druk op knop 4.

SET6

Onderhoudscyclus De display laat zien hoeveel uur geleden de service is uitgevoerd. Reset de teller na de service door 5 seconden op knop 6 (–) te drukken. De service interval kan aangepast worden door het drukken op knop 5 en 6 (+ en –) gelijktijdig.

200



Druk op knop 4.

SET7

Afkoelen U kunt water toe- en afvoeren met de knoppen – en +, bijvoorbeeld voor het reinigen van het waterreservoir, voor het oplossen van problemen of bij service.



Druk op knop 4.

SET8

Versieweergave Eerst wordt de softwareversie van het besturingspaneel weergegeven en daarna de softwareversie van de dampgenerator(en) in volgorde van apparaatnummer.



Druk op knop 4.

SET9

Starten op afstand selecteren

PULS:

- Kort indrukken: stoomgenerator AAN
- Lang indrukken: stoomgenerator UIT

I-O:

- Stoomgenerator aan of uit



Druk op knop 4 om af te sluiten.

Arrêt du générateur de vapeur



Le générateur de vapeur s'éteindra en cas de pression du bouton 1, après le réglage de la durée de fonctionnement ou en cas d'erreur. La mise hors tension du générateur de vapeur entraîne également l'arrêt de la pompe de diffusion d'arôme.

- L'appareil rince et vide automatiquement le réservoir d'eau à l'arrêt du générateur de vapeur (l'opération prend environ 5 minutes). Pendant ce temps, ne coupez pas l'alimentation à partir du commutateur principal.

Verrouillage on/off



Le tableau de commande peut être verrouillé et déverrouillé par pression du bouton 4 (M) pendant 5 secondes.

1.4. Pompe de diffusion d'arôme

Lorsqu'elle est en marche, la pompe alimente l'arôme par le tuyau de vapeur. La pompe de diffusion d'arôme est commandée via le tableau de commande.

- Reliez le tuyau d'aspiration de la pompe au récipient d'arôme avant de démarrer le générateur de vapeur.
- À la première utilisation, l'arôme n'est pas diffusé immédiatement dans le hammam car il doit d'abord traverser le tuyau. Astuce : vous pouvez accélérer le processus en réglant l'arôme sur l'intensité maximale
- **Assurez-vous que le récipient d'arôme ne s'assèche pas en cours d'utilisation. La pompe ne doit pas fonctionner à vide.**
- **N'utilisez que des arômes spécialement destinés à un usage pour générateur de vapeur. Suivez les instructions figurant sur l'emballage.**

1.5. L'éclairage

L'éclairage du hammam peut être fait de manière à ce qu'il soit contrôlé depuis le tableau de commande du générateur de vapeur (max 100 W/230 V ~).



Allumez/éteignez les lumières en appuyant sur le bouton du tableau de commande.

1.6. Soupape d'évacuation automatique

La soupape d'évacuation automatique permet d'éviter les problèmes liés aux impuretés de l'eau. Fonctions de la soupape d'évacuation automatique :

1. Rincage du tuyau d'évacuation d'eau
L'appareil rince les impuretés qui se sont accumulées dans le tuyau d'évacuation d'eau. Le rincage est effectué tous les 5 approvisionnements en eau de l'appareil.
2. Rincage du réservoir d'eau (SET4)
L'appareil vide le réservoir d'eau et le remplit en eau propre selon l'intervalle de rincage choisi. Pendant le rincage, un message correspondant apparaît sur l'affichage. Cette fonction est destinée aux instituts, etc. où le générateur de vapeur reste allumé pendant plusieurs heures. Le rincage prend plus de 5 minutes ; pendant ce temps, l'appareil interrompt la génération de vapeur.

Stoomgenerator uit



De dampgenerator gaat uit wanneer op knop 1 wordt gedrukt, wanneer de inschakelduur voorbij is of wanneer een fout optreedt. Bij uitschakelen van de dampgenerator wordt ook de geurpomp gestopt.

- Het apparaat spoelt en maakt het waterreservoir automatisch leeg wanneer de dampgenerator wordt uitgeschakeld (duurt ongeveer 5 minuten). Schakel de voeding gedurende die tijd niet uit met de hoofdschakelaar.

Vergrendeling



Het besturingspaneel kan vergrendeld en ontgrendeld worden door 5 seconden op knop 4 (M) te drukken.

1.4. Geurstofpomp

Wanneer de geurstofpomp is ingeschakeld, wordt een geurstof naar de stoomleiding gevoerd. De geurpomp wordt bestuurd via het besturingspaneel.

- Bevestig de zuigbuis aan de geurtank alvorens de dampgenerator in te schakelen.
- Bij het eerste gebruik zal de geur niet meteen vanaf de start in de dampkamer terecht komen, omdat de geur eerst door de leiding moet lopen. Tip. U kunt dit proces bespoedigen door de geurintensiteit eerst op het maximum in te stellen.
- **Zorg dat de geurstofhouder niet opdroogt tijdens het gebruik. De pomp moet zijn uitgeschakeld wanneer er geen geurstof beschikbaar is.**
- **Gebruik alleen geurstoffen die voor gebruik in de stoomgenerator zijn bedoeld. Volg de instructies op de verpakking.**

1.5. Verlichting

U kunt instellen dat u de verlichting van de stoomcabine vanaf het bedieningspaneel van de stoomgenerator kunt bedienen (max. 100 W/230 V ~).



Schakel de verlicht in of uit door op de knop in het bedieningspaneel te drukken.

1.6. Automatisch afvoerventiel

Het automatisch afvoerventiel helpt problemen te voorkomen die door waterverontreiniging worden veroorzaakt. Functie van het automatisch afvoerventiel

1. Spoelen van de waterafvoerleiding
Het apparaat spoelt verontreinigingen weg die zijn opgehoopt in de waterafvoerleiding. Het spoelen vindt telkens plaats wanneer het apparaat voor de vijfde keer water opneemt.
2. Waterreservoir spoelen (SET4)
Het apparaat maakt het waterreservoir leeg en vult het met schoon water volgens het gekozen spoelinterval. De tekst "flushing" (spoelen) loopt in de display. Deze functie is bedoeld voor instellingen e.d. waar de dampgenerator vele uren achtereen is ingeschakeld. Het spoelen duurt iets meer dan vijf minuten en gedurende die tijd pauzeert het apparaat de dampvorming.

3. Vidage du réservoir d'eau après utilisation
L'appareil rince et vide automatiquement le réservoir d'eau à l'arrêt du générateur de vapeur. Le vidage prend environ 5 minutes.

1.7. Bouton poussoir

Le générateur de vapeur peut aussi être allumé à l'aide d'un bouton poussoir disposé par exemple à la réception d'un hôtel. ▷ SET9

1.8. Entretien du générateur de vapeur

Les opérations d'entretien suivantes peuvent être réalisées par des utilisateurs non professionnels :

- vidage du récipient de sédiments (▷ 1.8.1.)
- nettoyage du capteur de niveau d'eau (▷ 1.8.2.)
- détartrage (▷ 1.8.3.)



Le témoin lumineux de durée commence à clignoter après écoulement de 200 heures depuis l'entretien précédent.

Tout autre travail d'entretien doit être laissé aux soins d'un professionnel de la maintenance.

Les générateurs de vapeur dans des centres de loisirs, instituts et autres établissements, doivent être entretenus de manière approfondie au moins deux fois par an (vérifier et nettoyer le réservoir, les éléments chauffants et le capteur de surface).

1.8.1. Vidage du récipient à sédiments

Au bas de l'appareil, un récipient à sédiments collecte les impuretés de l'eau. Lorsque le récipient est plein, videz-le.



Attention au générateur de vapeur chaud. Ne détachez pas le récipient à sédiments pendant l'utilisation de l'appareil. Attendez que le générateur de vapeur ait complètement refroidi pour le faire (24 heures après utilisation).

1. Assurez-vous que le réservoir d'eau est vide (observez le récipient gradué à travers le couvercle transparent de la trappe d'entretien :

3. Waterreservoir leeg maken na gebruik
Het apparaat spoelt en maakt het waterreservoir automatisch leeg wanneer de dampgenerator wordt uitgeschakeld. Het leeg maken vergt ongeveer 5 minuten.

1.7. Afstandsbediening

Het is mogelijk om de dampgenerator ook met een afzonderlijke afstandsbediening in te schakelen, die bijvoorbeeld in de receptie van een hotel is aangebracht. ▷ SET9

1.8. Onderhoud van de stoomgenerator

De volgende onderhoudswerkzaamheden mogen worden uitgevoerd door niet-gespecialiseerde gebruikers:

- de bezinkselbeker legen (▷ 1.8.1)
- de sensor van het waterniveau reinigen (▷ 1.8.2)
- ontkalken (▷ 1.8.3)



Het lampje van de tijdindicator begint te knipperen wanneer 200 uur zijn verlopen sinds de vorige service.

Alle andere onderhoudshandelingen moeten door professioneel onderhoudspersoneel worden uitgevoerd.

Stoomgeneratoren die zich in gemeenschappelijke ruimten, instellingen en dergelijke bevinden, moeten ten minste twee keer per jaar grondig worden onderhouden (door het reservoir, de verwarmingselementen en de waterniveausensor te controleren en te reinigen).

1.8.1. Bezinkselbeker legen

Onderaan in het apparaat bevindt zich een bezinkselbeker die waterverontreinigingen verzamelt. Maak deze leeg wanneer hij vol raakt.



Pas op voor de dampgenerator. Neem de bezinkselbeker niet los wanneer het apparaat in gebruik is. Zorg dat de dampgenerator volledig is afgekoeld alvorens de bezinkselbeker los te nemen. 24 uur na het laatste gebruik is een goede wachttijd voor het afkoelen.

1. Zorg dat het waterreservoir leeg is (controleer de maatbeker via de doorzichtige kap van het

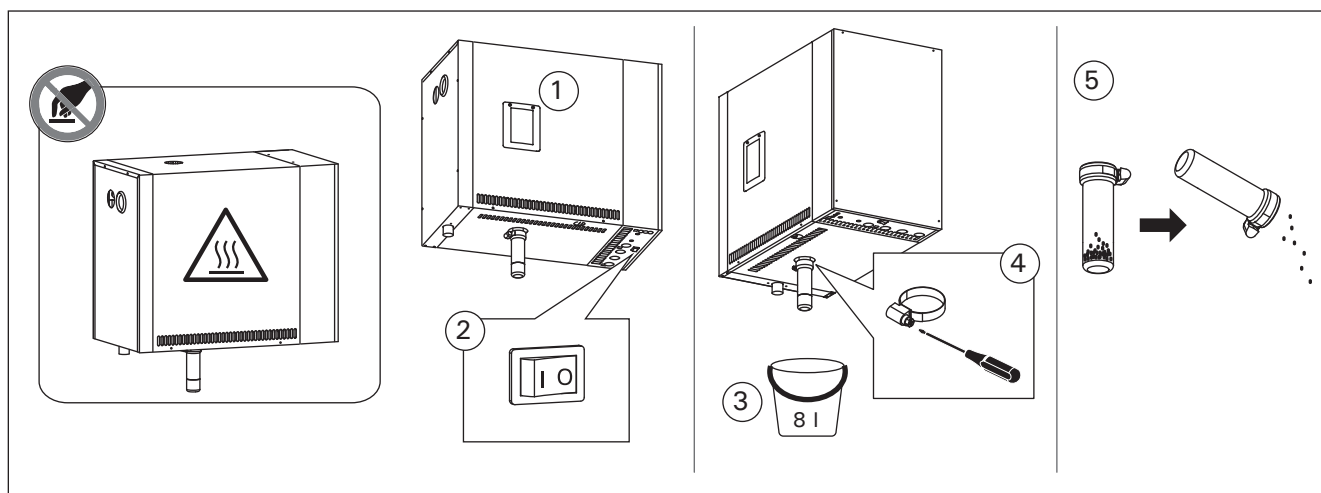


Figure 2. Vidage du récipient à sédiments

Figuur 2. Bezinkselbeker legen

Propriétés de l'eau Watereigenschap	Effets Invloed	Recommandations Aanbeveling
Concentration d'humus Concentratie teelaarde	Couleur, goût, se précipitent dans le générateur de vapeur Kleur, smaak, neerslag	< 12 mg/l
Concentration en fer Concentratie ijzer	Couleur, odeur, goût, se précipitent dans le générateur de vapeur Kleur, reuk, smaak, neerslag	< 0,2 mg/l
Dureté : Les substances les plus importantes sont le manganèse (Mn) et la chaux, c'est-à-dire du calcium (Ca) Hardheid: belangrijkste stoffen zijn mangaan (Mn) en kalk, d.w.z. calcium (Ca)	Se précipitent dans le générateur de vapeur Neerslag	Mn: < 0,05 mg/l Ca: < 100 mg/l
Eau chlorée Chloorhoudend water	Risques sanitaires Gezondheidsrisico	Usage interdit Gebruik verboden
Eau de mer Zeewater	Corrosion rapide Snelle corrosievorming	Usage interdit Gebruik verboden
Debit dans le tuyau d'alimentation d'eau (mesure : laisser l'eau couler depuis le tuyau d'alimentation pendant une minute et mesurer la quantité d'eau) Stromingssnelheid in de toevoerwaterleiding (meting: laat het water een minuut door de toevoerleiding stromen en meet de hoeveelheid water)	Flux trop lent : ruptures (temporaires) de génération de la vapeur Flux trop rapide : De l'eau coulant du tuyau de vapeur Stroming te langzaam: onderbrekingen tijdens genereren van stoom Stroming te snel: er stroomt water door de stoomleiding	8-12 l/min

Tableau 1. Exigences en matière de qualité de l'eau

Tabel 1. Vereisten voor waterkwaliteit

- s'il contient de l'eau, vous devez vider le réservoir).
2. Arrêtez le générateur de vapeur depuis le commutateur principal (illustration 2).
 3. Placez un seau (8 l) sous le récipient à sédiments. Après retrait du récipient, de l'eau peut s'écouler du tuyau.
 4. Desserrez le collier de fixation du récipient à sédiments.
 5. Tirez sur le récipient pour le détacher. Nettoyez-le.
 6. Remettez-le en place, puis serrez le collier de fixation.

1.8.2. Décalcification

L'eau du robinet contient des impuretés, par exemple de la chaux, qui avec le temps peuvent boucher les parties internes du générateur de vapeur. La quantité de chaux dans l'eau (dureté de l'eau) et par conséquent le besoin en décalcification varie selon la région. Si l'eau du robinet est dure, il est recommandé d'installer un adoucisseur au système de distribution d'eau du bâtiment. Les exigences en ce qui concerne l'eau sont listées dans le tableau 1.

Décalcification avec une solution d'acide citrique

Les vapeurs de la solution d'acide citrique sont sans

servicelukkig: als er water in de beker staat, dient u het reservoir te legen).

2. Schakel de dampgenerator uit met de hoofdschakelaar (afbeelding 2).
3. Plaats een emmer (8 l) onder de bezinkselbeker. Er kan wat water uit de leiding komen als de beker los is.
4. Maak de bevestiging van de bezinkselbeker los.
5. Trek de beker los. Reinig de beker.
6. Zet de beker terug op zijn plaats en breng de bevestiging aan.

1.8.2. Ontkalken

Kraanwater bevat onzuiverheden, zoals kalk, waarmee de interne onderdelen van de stoomgenerator op den duur verstopt kunnen raken. De hoeveelheid kalk in het water (de waterhardheid) en de benodigde ontkalking verschillen per regio. Als het kraanwater hard is, verdient het aanbeveling een waterontharder in het waterdistributiesysteem van het gebouw te plaatsen. De vereisten voor het water worden in tabel 1 weergegeven.

Ontkalken met een citroenzuuroplossing

De verdamping van de citroenzuuroplossing zijn

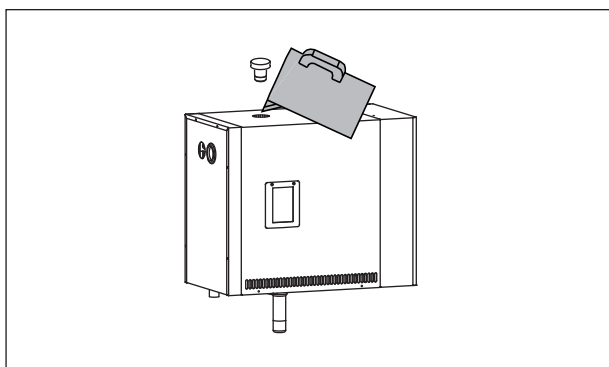


Figure 3. Décalcification
Figuur 3. Ontkalken

danger. Pour le détartrage, vous pouvez utiliser de l'acide citrique ou d'autres produits. Suivez toujours les instructions figurant sur l'emballage.

1. Mélangez 50 à 80 grammes d'acide citrique avec un litre d'eau.
2. Démarrez le générateur de vapeur et laissez-le allumé pendant 10 minutes.
3. Éteignez le avec l'interrupteur principal (voir illustration 2).
4. Retirez le bouchon au sommet du générateur de vapeur (illustration 3).
5. Versez la solution d'acide citrique dans le réservoir d'eau, puis remettez le bouchon en place.
6. Laissez la solution agir pendant une heure.
7. Enclenchez l'interrupteur principal. Si la mémoire en cas de panne de courant est en marche, le générateur de vapeur démarrera sans que vous ayez à appuyer sur le bouton 1.

Rinçage (soupape d'évacuation automatique)

8. Allumez le générateur de vapeur avec le bouton 1 et laissez-le allumé pendant 10 minutes.
9. Éteignez le générateur de vapeur avec le bouton 1 et laissez-le éteint pendant 5 minutes.

1.8.3. Nettoyage des buses de vapeur

Les buses de vapeur peuvent être nettoyées avec une solution au savon doux.

1.9. Dépannage

Si une erreur se produit, le tableau de commande présentera un numéro d'appareil et un message d'erreur qui aideront dans la détection de la cause de cette erreur.



L'utilisateur ne peut vérifier que les points marqués d'un astérisque (*). Tout autre travail d'entretien doit être laissé aux soins d'un professionnel de la maintenance.

Message d'erreur et solution

CODE D'ERREUR	
OE:01	Circuit de mesure du capteur de température hors service. Vérifiez le câblage et les connexions depuis les connecteurs jusqu'au capteur.
OE:02	Circuit de mesure du capteur de température court circuité. Vérifiez le câblage et les connexions depuis les connecteurs jusqu'au capteur.
OE:03	Circuit de mesure du fusible de surchauffe hors service. Appuyez sur le bouton de réinitialisation du fusible de surchauffe (▷2.10.). Vérifiez le câblage et les connexions depuis les connecteurs jusqu'au capteur de la sécurité surchauffe.
OE:05	Faible niveau d'eau. Regardez si le récipient gradué contient de l'eau. Vérifiez l'entrée d'eau*, l'électrovanne, la soupape d'évacuation et le capteur de surface.

onschadelijk. Naast citroenzuur kunt u ook andere materialen gebruiken voor het ontkalken; volg altijd de instructies op de verpakking.

1. Meng 50–80 gram citroenzuur met een liter water.
2. Zet de stoomgenerator aan en laat de stoomgenerator 10 minuten ingeschakeld.
3. Schakel de stoomgenerator uit met behulp van de hoofdschakelaar (zie afbeelding 2).
4. Verwijder de dop aan de bovenzijde van de dampgenerator (afbeelding 3)
5. Giet de citroenzuuroplossing in het waterreservoir en breng de dop weer aan.
6. Laat de oplossing een uur weken.
7. Schakel de hoofdschakelaar in. Als het geheugen voor stroomstoringen is ingeschakeld, kunt u de stoomgenerator starten zonder op de knop 1 te drukken.

Spoeling (automatische afvoerklep)

8. Schakel de stoomgenerator in met de knop 1 en laat de stoomgenerator 10 minuten ingeschakeld.
9. Schakel de stoomgenerator uit met de knop 1 en laat de stoomgenerator 5 minuten uitgeschakeld.

1.8.3. De stoommondstukken reinigen

U kunt de stoommondstukken met een milde zeepoplossing reinigen.

1.9. Probleemoplossing

Als een fout optreedt, geeft het besturingspaneel een apparaatnummer en een foutmelding weer, die de oorzaak van de storing helpt vinden.



De gebruiker mag alleen de punten controleren die met een sterretje (*) zijn gemarkeerd. Alle andere onderhoudshandelingen moeten door professioneel onderhoudspersoneel worden uitgevoerd.

Foutmelding en -oplossing

FOUTCODE	
OE:01	Meetcircuit van de temperatuursensor is onderbroken. Controleer de bedrading en verbindingen van aansluiting met de sensor.
OE:02	Meetcircuit van de temperatuursensor is kortgesloten. Controleer de bedrading en verbindingen van aansluiting met de sensor.
OE:03	Meetcircuit van de oververhittingsbeveiliging is onderbroken. Druk op de resetknop van de oververhittingsbeveiliging (▷2.10.). Controleer de bedrading en de aansluitingen van de connectors op de sensor van de oververhittingsbeveiliging.
OE:05	Waterniveau laag. Controleer of er water aanwezig is in de maatbeker. Controleer de waterinlaat*, elektromagnetische klep, afvoerklep en waterniveausensor.

OE:07	Le réservoir contient encore de l'eau bien que le rinçage et le vidage aient été effectués. Regardez si le récipient gradué contient de l'eau. Vérifiez la soupape d'évacuation et le capteur de niveau d'eau.
OE:09	Panne de connexion entre le tableau de commande et le générateur de vapeur. Vérifiez le câble et les connecteurs.
OE:10	Réservoir d'eau vide après rinçage. Regardez si le récipient gradué contient de l'eau. Vérifiez l'entrée d'eau*, l'électrovanne, la soupape d'évacuation et le capteur de surface.
OE:11	Réservoir d'eau plein au début du remplissage (démarrage, arrêt, cycle de rinçage). Vérifiez la soupape d'évacuation et le capteur de surface.
OE:13	Trop de remplissages en cinq minutes. Vérifiez l'entrée d'eau*, le tuyau d'alimentation d'eau* (tableau 1), l'électrovanne, la soupape d'évacuation et le capteur de surface.
OE:14	Un niveau d'eau suffisant n'a pas été atteint dans les 10 minutes suivant la mise en marche de l'appareil. Nettoyez le récipient gradué et vérifiez le câblage.
OE:15	Un niveau d'eau suffisant ne sera pas atteint lors de l'évaporation. Vérifiez l'entrée d'eau* et la soupape d'évacuation.
Plusieurs erreurs	Les messages d'erreurs défilent sur l'affichage.
Interruptions (temporaires) de génération de la vapeur	Des interruptions temporaires de génération de la vapeur sont tout à fait normales. La génération de la vapeur s'interrompt temporairement lorsque le générateur de vapeur s'approvisionne en eau à partir du réservoir et lorsque la température au sein du hammam atteint la valeur souhaitée.
Glougloulement	Présence de poches d'eau dans les tuyaux ou ceux-ci sont pliés. Tenez les tuyaux inclinés dans la direction opposée au générateur de vapeur.
Le réservoir d'eau sent l'arôme	Vérifiez que l'arôme ne s'échappe pas dans le réservoir d'eau par le tuyau de vapeur.

Autres messages



Le témoin lumineux de durée commence à clignoter après écoulement de 200 heures depuis l'entretien précédent. Procédez à l'entretien (> 1.8.). Réinitialisez le compteur après entretien.

Flushing	Du texte défile sur l'affichage. Rinçage.
Pairing	Du texte défile sur l'affichage. Le tableau de commande se connectera aux générateurs de vapeur prêts à l'emploi.
Done	La connexion entre les appareils a été établie.

OE:07	Er is nog water in het reservoir hoewel het spoelen en het legen voltooid zijn. Controleer of er water aanwezig is in de maatbeker. Controleer het afvoerventiel en de sensor van het waterniveau.
OE:09	Verbindingsfout tussen het bedieningspaneel en de stoomgenerator. Controleer de datakabel en de aansluitingen.
OE:10	Waterreservoir leeg na spoeling. Controleer of er water aanwezig is in de maatbeker. Controleer de waterinlaat*, elektromagnetische klep, afvoerklep en waterniveausensor.
OE:11	Waterreservoir vol bij starten van vullen (starten, stoppen, spoelingscyclus). Controleer de afvoerklep en de waterniveausensor.
OE:13	Teveel gevuld binnen vijf minuten. Controleer de waterinlaat*, stromingssnelheid (tabel 1), elektromagnetische klep, afvoerklep en de oppervlaktesensor.
OE:14	Het toereikende waterniveau is niet bereikt binnen 10 minuten na het inschakelen van het apparaat. Reinig de maatbeker en controleer de bedrading.
OE:15	Het toereikende waterniveau wordt niet bereikt bij het verdampen. Controleer de watertoevoer* en het afvoerventiel.
Diverse fouten	Foutmeldingen lopen in de display.
Onderbrekingen tijdens genereren van stoom	Onderbrekingen tijdens het genereren van stoom zijn volkomen normaal. De dampvorming pauzeert wanneer de dampgenerator water in het waterreservoir opneemt en wanneer de temperatuur in de dampruimte tot de gewenste waarde stijgt.
Spugen	Er zitten water- of luchtballen in de leidingen. Maak de leidingen recht, weggebogen van de dampgenerator.
Het waterreservoir riekt naar geurstof	Controleer of er geen geurstof vanuit de damppijp in het waterreservoir stroomt.

Andere meldingen



Het lampje van de tijdindicator begint te knipperen wanneer 200 uur zijn verlopen sinds de vorige service. Voer service uit (> 1.8.). Reset de teller na de service.

Flushing	Er loopt tekst in de display. Spoelen
Pairing	Er loopt tekst in de display. Het besturingspaneel wordt op de dampgeneratoren aangesloten die klaar zijn voor gebruik.
Done	De verbinding tussen de apparaten wordt uitgevoerd.

2. INSTRUCTIONS D'INSTALLATION

2. INSTRUCTIES VOOR INSTALLATIE

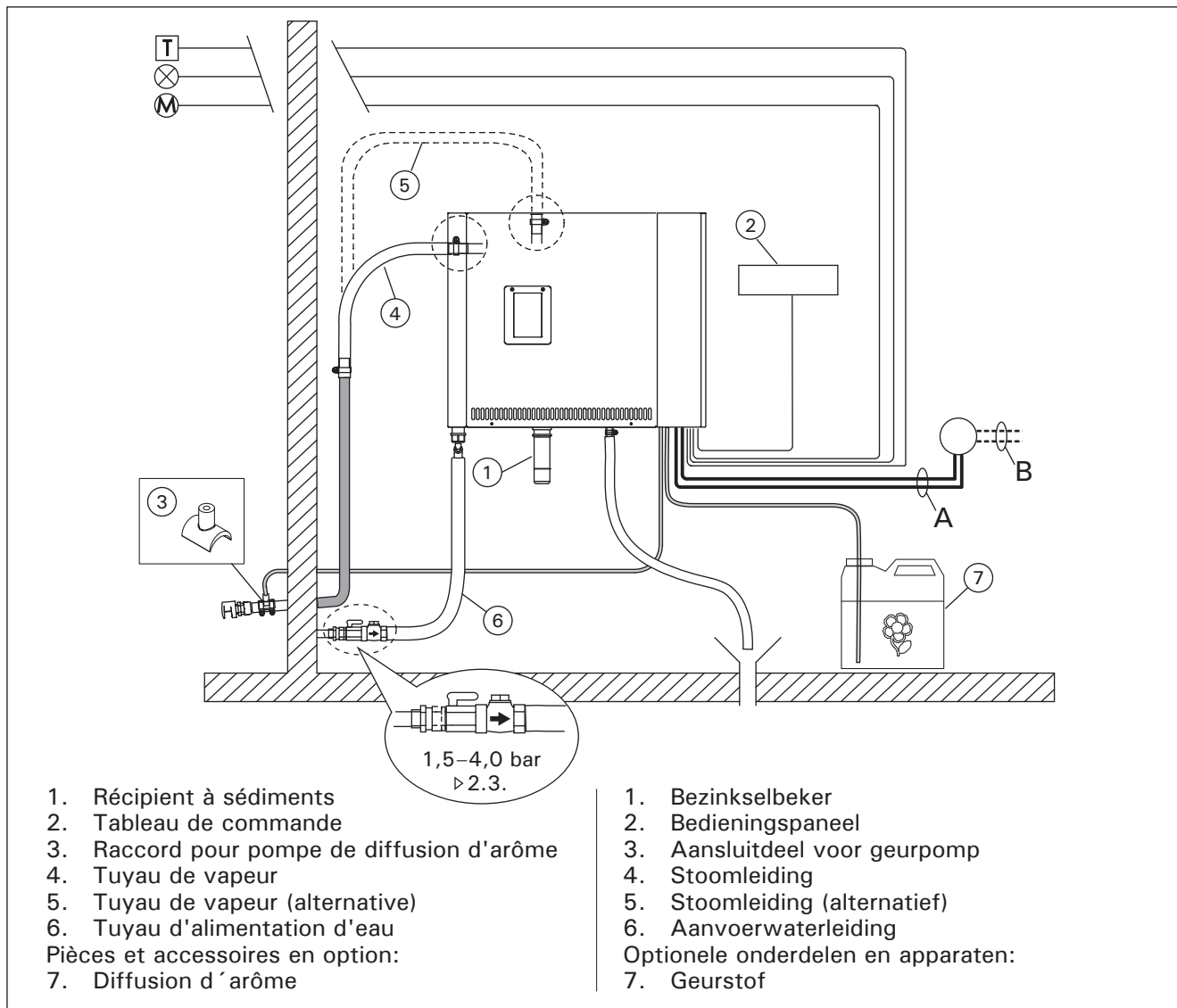


Figure 4. Connexions du générateur de vapeur

Figuur 4. Aansluitingen stoomgenerator

Modèle Model	Débit Uitvoer	Taille hammam recommandée (m ³) Aanbevolen formaat van stoomcabine (m ³)						Capacité de débit de vapeur Uitvoer- capaciteit stoomge- nerator	400 V 3N~		Fusible Zekering
		Mur léger (acrylique, etc.) Lichte muur (acryl, enz.)		Mur à paroi légère carrelé Betegelde lichte muur		Mur de pierre carrelé, etc. Betegelde stenen muur, enz.			A	B	
	kW	*	**	*	**	*	**	kg/h	mm ²	mm ²	A
HGP22	21,6	20-29	30-42	16-24	24-34	12-20	20-28	29,2	(2 x) 5 x 2,5	(2 x) 5 x 2,5	(2 x) 3 x 16
HGP30	30,0	24-39	34-56	20-32	28-46	16-27	24-37	40,2	(2 x) 5 x 2,5	(2 x) 5 x 6	(2 x) 3 x 25

Modèle Model	Largeur Breedte	Profondeur Diepte	Hauteur Hoogte	Poids (réservoir d'eau vide) Gewicht (waterreservoir leeg)	Poids (réservoir d'eau plein) Gewicht (waterreservoir vol)
HGP22-HGP30(L)	560 mm	320 mm	490 mm	24 kg	33 kg

Tableau 2. Informations d'installation

Tabel 2. Installatiegegevens

* aéré

** non aéré

* geventileerd

** niet geventileerd

2.1. Avant l'installation

Avant d'installer le générateur de vapeur, étudiez bien les instructions d'installation et vérifiez les points suivants :

- Le débit du générateur de vapeur doit correspondre au volume du hammam. Le tableau 2 donne les directives pour les volumes minimums et maximums pour chaque générateur de

2.1. Voorafgaand aan installatie

Raadpleeg de installatie-instructies en controleer de volgende punten voordat u de stoomgenerator installeert:

- De uitvoer van de stoomgenerator moet aan de afmetingen van de stoomcabine zijn aangepast. Tabel 2 bevat richtlijnen voor de minimum- en maximumafmetingen voor elke stoomgenerator

vapeur et manchette.

- La tension d'alimentation convient bien au générateur de vapeur.
- Les fusibles et câbles de connexion correspondent bien à la réglementation et aux mesures présentées dans le tableau 2.
- L'emplacement de l'installation du générateur de vapeur doit remplir les conditions minimums en matière de distances de sécurité indiquées en figure 5 et l'emplacement doit être conforme aux explications données à la section 2.2.

2.2. Emplacement d'installation et fixation

Le générateur de vapeur doit être installé dans un espace intérieur sec. Le générateur de vapeur ne doit pas être installé dans un endroit où il est susceptible de geler ou d'être en contact avec des substances dangereuses. La température maximum autorisée autour du dispositif est de 30 °C.

- La pièce doit avoir un siphon de sol pour l'eau d'évacuation. N'installez pas l'appareil juste au-dessus du tuyau d'évacuation car la vapeur qui s'échappe de ce tuyau peut mouiller le générateur de vapeur, ce qui peut entraîner des problèmes.
- Si le générateur de vapeur est installé à l'intérieur d'une armoire ou dans un endroit fermé similaire, une aération suffisante doit être prévue autour du dispositif.

2.3. Connexions d'alimentation en eau et d'évacuation d'eau

Voir figure 4. Le tuyau d'alimentation d'eau doit être équipé d'une soupape d'arrêt et d'un réducteur de pression. La pression maximum pour le tuyau d'alimentation en eau du générateur est de 4,0 bar.

Voir figure 6. Le tuyau d'évacuation d'eau du générateur de vapeur doit être amené au siphon de sol de la pièce dans laquelle il est installé.

⚠ L'eau de décharge ne doit pas être amenée vers le hammam car l'eau est extrêmement chaude (70 °C) !

Installez les tuyaux inclinés dans la direction opposée au générateur de vapeur.

en verschillende typen muurmateriaal.

- De voedingsspanning moet geschikt zijn voor de stoomgenerator.
- De zekeringen en aansluitkabels moeten aan de geldende richtlijnen voldoen en de afmetingen moeten overeenkomen met de afbeeldingen in tabel 2.
- De plaats waar de stoomgenerator wordt geïnstalleerd, moet aan de minimale vereisten voor veiligheidsafstanden in figuur 5 voldoen en overeenkomen met de definitie in sectie 2.2.

2.2. Installatieplaats en bevestiging

De stoomgenerator moet in een droge binnenruimte worden geplaatst. De stoomgenerator mag zich niet op een plaats bevinden waar de stoomgenerator kan bevriezen of aan schadelijke stoffen kan worden blootgesteld. De maximaal toegestane temperatuur in de omgeving van het apparaat bedraagt 30 °C.

- De ruimte moet een vloerafvoer bevatten voor het afvoerwater. Installeer het apparaat niet vlak boven de afvoer, want damp die opstijgt uit de afvoer kan de dampgenerator bevochtigen en problemen veroorzaken.
- Als u de stoomgenerator in een kast of vergelijkbare kleine ruimte plaatst, moet u voor voldoende ventilatie rond het apparaat zorgen.

2.3. Aansluitingen voor watertoevoer en -afvoer

Zie figuur 4. De aanvoerwaterleiding moet een afsluitkraan en vacuümbreker bevatten. De maximale druk van inkomend water voor de watertoevoerleiding is 4,0 bar.

Zie figuur 6. De afvoerwaterleiding van de stoomgenerator moet naar de vloerafvoer worden geleid.

⚠ Het afvoerwater mag niet naar de stoomcabine worden geleid omdat dit water gloeiend heet is (70 °C)!

Installeer de leidingen weggebogen van de dampgenerator.

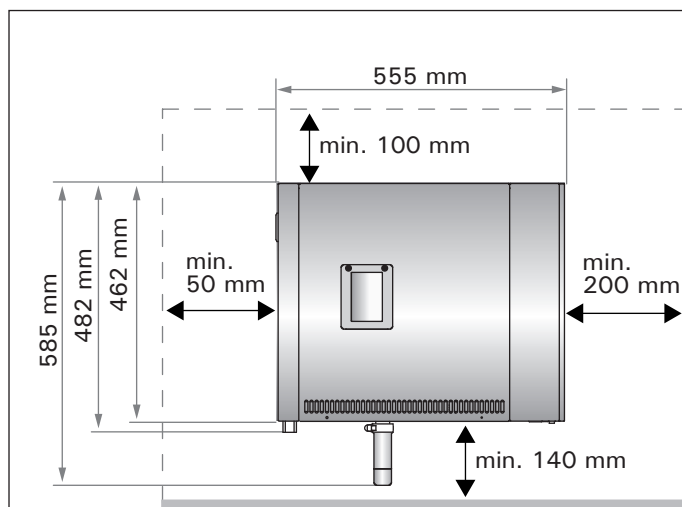
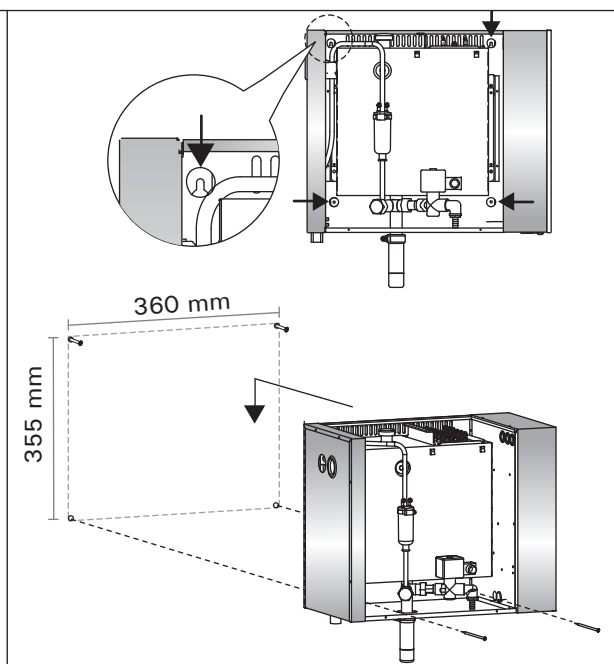


Figure 5. Mesures d'installation
Figuur 5. Installatiemetingen



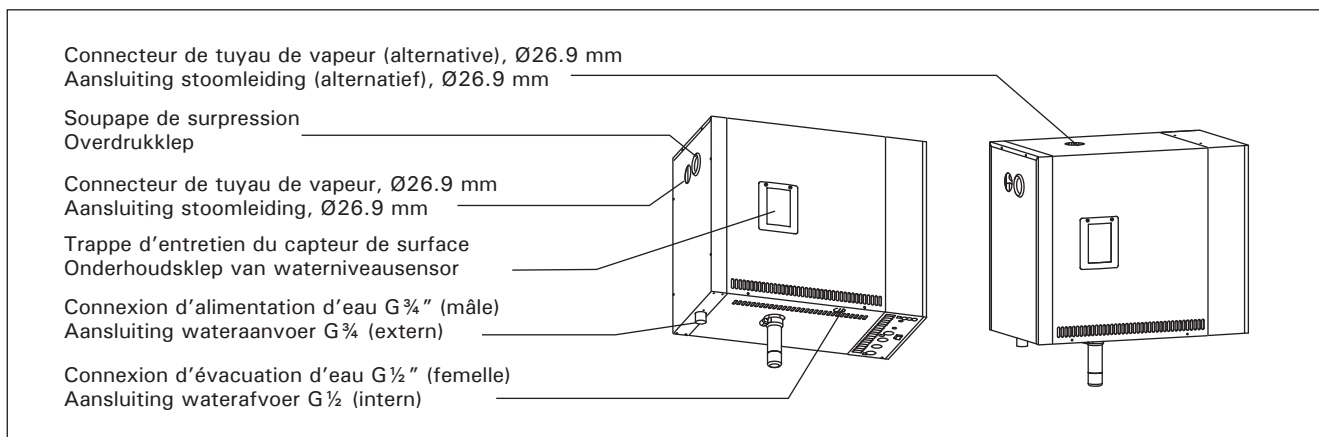


Figure 6. Connexions du générateur de vapeur
Figuur 6. Aansluitingen stoomgenerator

2.4. Raccordement électrique

Le raccordement du générateur au secteur ne doit être réalisé que par un électricien professionnel qualifié et conformément à la réglementation en vigueur. Voir en figure 7 pour les raccords électriques.

2.4.1. Installation du capteur de température

Installez le capteur de température au plafond du hammam ou sur un mur de 1700 à 3000 mm au-dessus du sol. Percez un trou de 7,5 mm de diamètre, poussez le capteur dans ce trou et scellez-le avec du silicone.

N'installez pas le capteur près de portes ou d'ouvertures d'aération. La zone autorisée est présentée en figure 8.

2.4. Elektrische aansluitingen

De stoomgenerator moet in overeenstemming met de geldende richtlijnen en door een geautoriseerde, professionele elektricien op het hoofdnet worden aangesloten. Zie figuur 7 voor elektrische aansluitingen.

2.4.1. Temperatuursensor plaatsen

Plaats de temperatuursensor op het dak van de stoomcabine of 1700–3000 mm boven de vloer aan een muur. Boor een opening van 7,5 doorsnede, duw de sensor in de opening en dicht de opening af met siliconenkit.

Plaats de sensor niet in de buurt van deuren of ventilatieopeningen. Figuur 8 bevat het mogelijke plaatsingsgebied.

2.5. Tuyaux de vapeur

La vapeur du générateur de vapeur est amenée au hammam par des tuyaux de cuivre. Le diamètre interne minimum pour un tuyau de vapeur est de 23 mm. Vous pouvez relier le générateur de vapeur au tuyau de cuivre avec un tuyau en silicone transparent d'un diamètre interne de 25 mm.



Les tuyaux transparents permettent de localiser les problèmes potentiels.

Les tuyaux doivent être soigneusement isolés. La longueur maximum d'un tuyau de vapeur isolé est de 10 mètres. Il est recommandé de placer le générateur de vapeur aussi près que possible du hammam afin de limiter la longueur des tuyaux de vapeur.

Si plus d'une buse de vapeur est utilisée, chaque tuyau de vapeur allant aux buses doit être équipé d'une soupape de contrôle du débit afin que la vapeur soit distribuée de façon homogène dans le hammam. Figure 10A. Ajustement des soupapes :

- Ouvrez complètement toutes les soupapes.
- Si de la vapeur sort plus de l'une des soupapes, baissez le débit.
- Ne baissez pas le débit sur toutes les soupapes à la fois.



La vapeur doit pouvoir s'échapper sans entrave des buses. Si les buses et/ou tuyaux de vapeur sont bouchés, la vapeur sortira par la soupape de surpression (figure 6).

L'extrémité terminale du tuyau de vapeur doit être inclinée en direction du hammam. Il ne doit pas y avoir d'inclinaisons excessives, de poches d'eau ou de coupures dans le tuyau. Figure 10B.

2.6. Installation des buses de vapeur

Attachez les buses de vapeur à l'extrémité du tuyau de vapeur et scellez le tuyau de vapeur avec du silicone. Les buses doivent être placées entre 100 et 300 mm au-dessus du sol. Figure 10A.



Dirigez l'ouverture de la buse vers le bas. Assurez-vous que la vapeur ne puisse pas brûler les utilisateurs. Placez les buses de façon à ce que personne ne puisse les toucher par accident.

2.7. Installation du tuyau de la pompe d'arôme

La jointure entre le tuyau d'alimentation et le tuyau de vapeur doit être aussi proche que possible de la buse de vapeur afin d'empêcher l'accumulation d'une quantité trop importante de résidus d'arôme dans le tuyau de vapeur au fil du temps. Voir l'illustration 11.

2.5. Stoomleidingen

De stoom uit de stoomgenerator wordt door koperen leidingen naar de stoomcabine geleid. De minimale binnendiameter van de stoomleidingen is 23 mm. U kunt de dampgenerator met een doorzichtige siliconenslang met een binnendiameter van 25 mm op een koperen leiding aansluiten.



Doorzichtige leidingen helpen potentiële problemen te lokaliseren.

De leidingen moeten goed zijn geïsoleerd. De maximale lengte van een goed geïsoleerde stoomleiding is 10 meter. Het verdient aanbeveling de stoomgenerator zo dicht mogelijk bij stoomcabine te plaatsen om de stoomleidingen zo kort mogelijk te houden.

Als er meerdere stoommondstukken worden gebruikt, moet elke stoomleiding naar de mondstukken zijn uitgerust met een stromingsregelklep zodat de stoom gelijkmatig in de stoomcabine wordt verspreid. Figuur 10A. De kleppen instellen:

- draai alle kleppen volledig open.
- Als er aanzienlijk meer stoom uit een van de kleppen komt, draait u deze klep dicht.
- Draai nooit de stroming van alle kleppen dicht.



De stoom moet ongehinderd uit de mondstukken worden geblazen. Als de stoommondstukken en/of leidingen verstopt zijn, wordt de stoom via de overdrukklep naar buiten geblazen (figuur 6).

Het buitenste einde van de damppijp moet naar de dampruimte worden gebogen. De leidingen mogen geen overbodige bochten, waterophopingen of afdichtingen bevatten. Figuur 10B.

2.6. De stoommondstukken plaatsen

Bevestig het stoommondstuk aan het einde van de stoomleiding en dicht de doorvoer van de stoomleiding af met siliconenkit. De mondstukken moeten 100–300 mm boven vloerniveau worden geplaatst. Figuur 10A.



Zorg dat de opening van het mondstuk omhoog wijst. Zorg dat de baders zich niet aan de stoom kunnen branden. Plaats de mondstukken zodanig dat niemand deze per ongeluk kan aanraken.

2.7. Montage van de doseerslang voor geurstof pomp

De verbinding tussen de aanvoerbuis en de damppijp moet zo dicht mogelijk tegen de verneveldop zitten. Op die wijze zal zich na verloop van tijd zo weinig mogelijk geurrestant ophopen in de damppijp. Zie afbeelding 11.

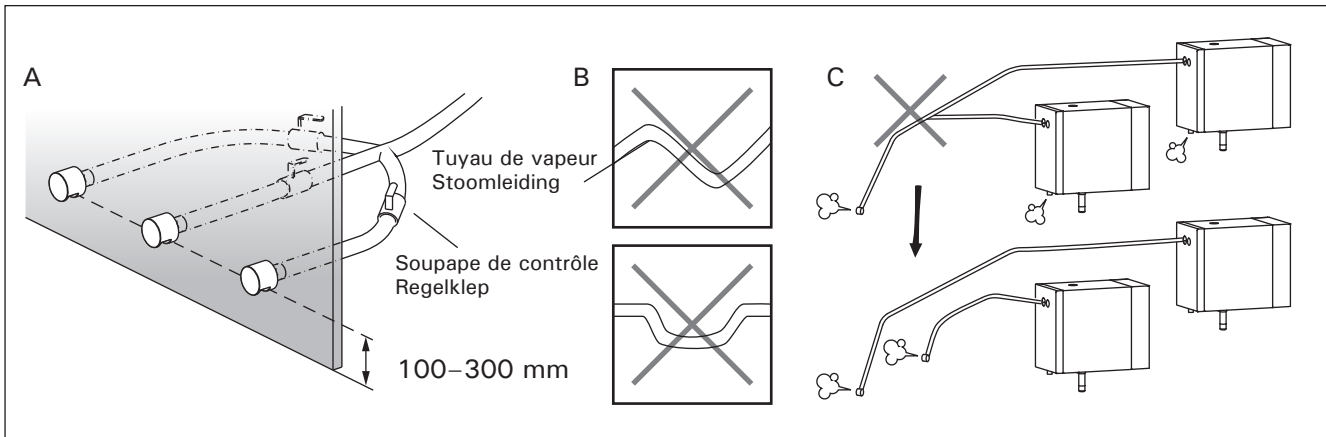


Figure 10. Buses et tuyaux de vapeur
 Figuur 10. Stoommondstukken en -leidingen

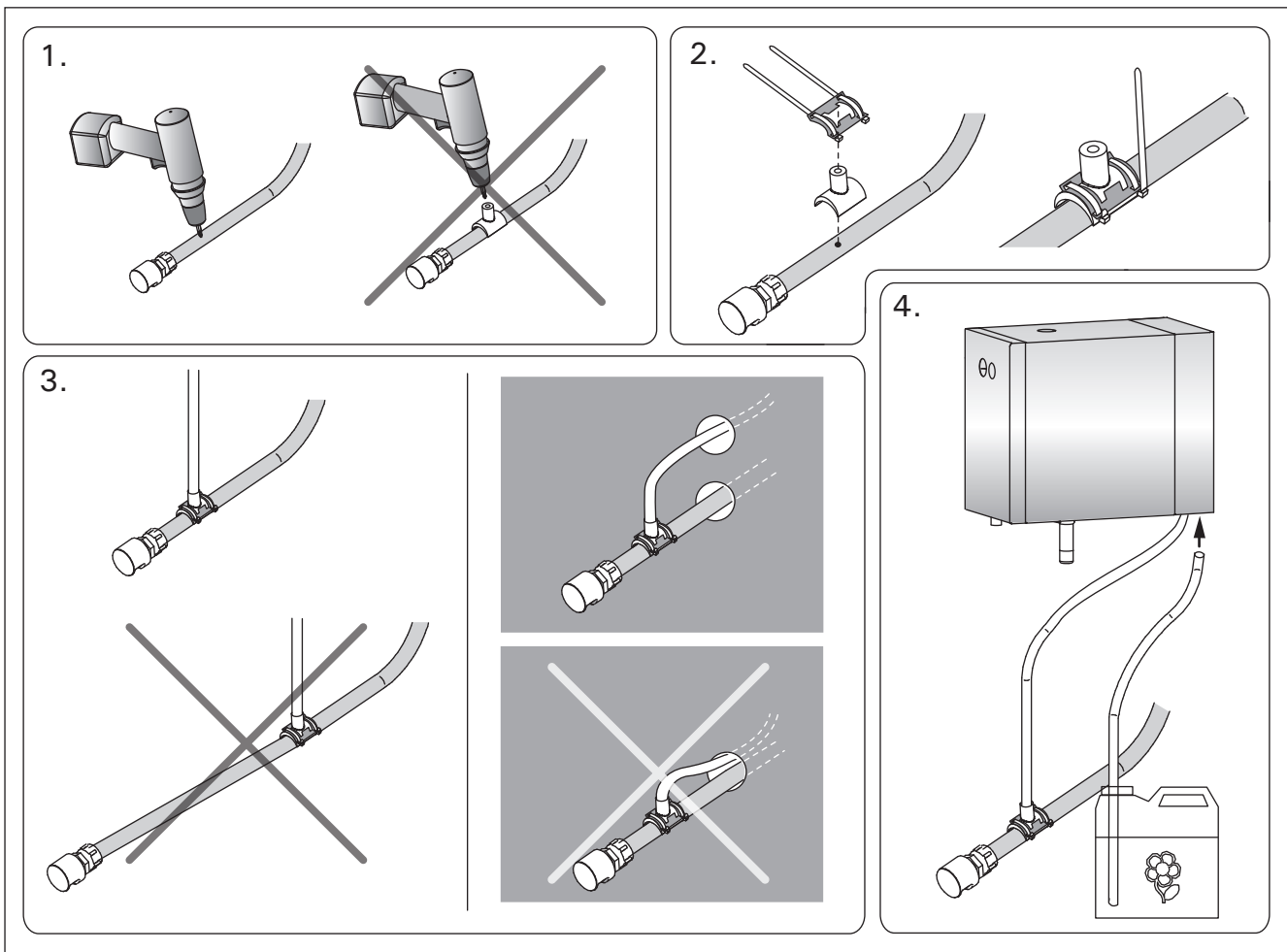


Figure 11. L'installation du tuyau de la pompe d'arôme.
 Figuur 11. Montage van de doseerslang voor geurstof pomp

2.8. Installation, choix de l'emplacement et fixation du tableau de commande

Le tableau de commande est étanche aux éclaboussures et présente une faible tension de fonctionnement. Le tableau peut être installé dans une zone sèche, comme dans le vestiaire, ou dans l'habitation. Le tableau ne peut pas être installé dans le hammam. Illustration 12.

Il est possible de faire passer le câble de données dans le conduit prévu à cet effet (\varnothing 30 mm) dans la structure des parois afin de le masquer ; sinon, il doit être installé sur la surface de la paroi.

2.8. Bedieningspaneel plaatsen

Het besturingspaneel is spatwaterdicht en heeft een lage bedrijfsspanning. Het paneel kan op een droge plaats worden geïnstalleerd, bijvoorbeeld in de was- of kledruimte of het woongedeelte. Het paneel mag niet in de damruimte worden geïnstalleerd. Afbeelding 12.

Met een geleiderbuis (\varnothing 30 mm) binnen de wandstructuur kunt u de gegevenskabel in de wand verbergen – anders moet de installatie op de wand worden aangebracht.

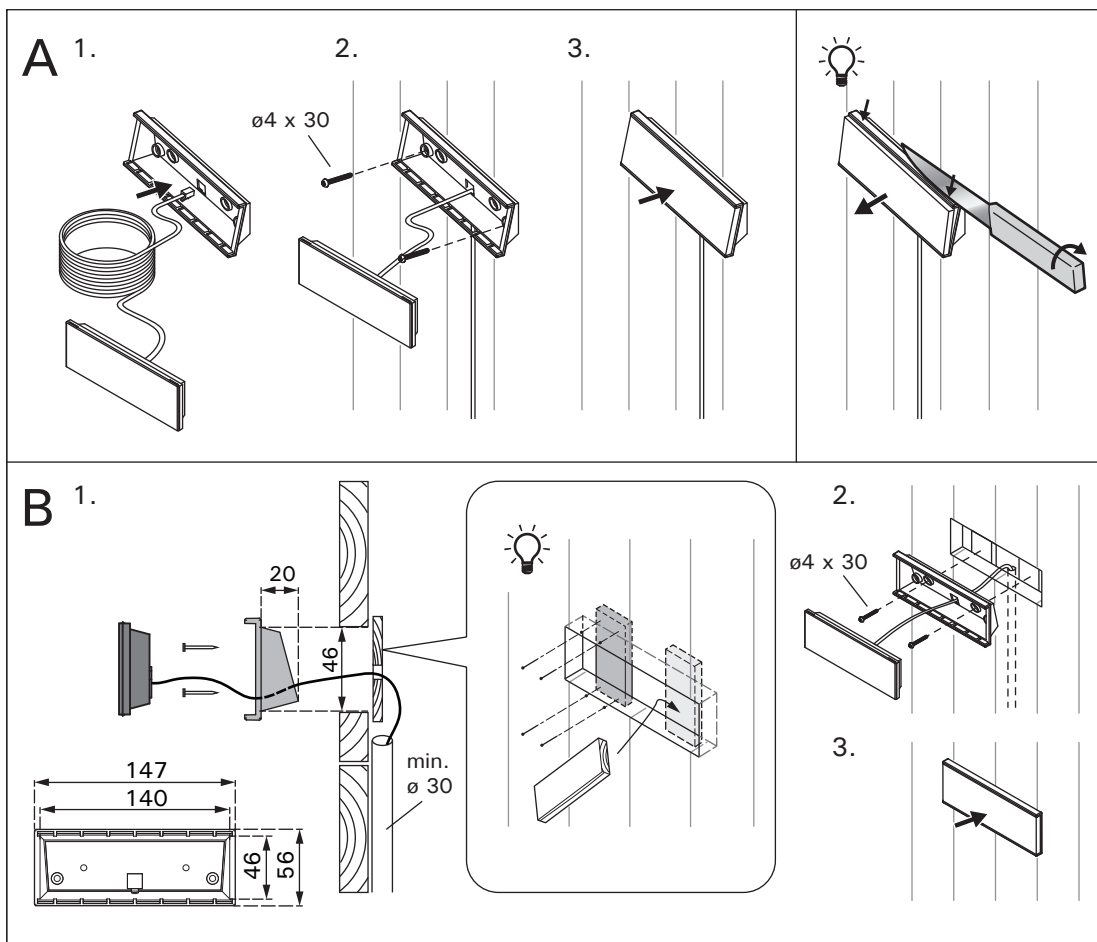


Figure 12. Fixation du tableau de commande
 Figuur 12. Bedieningspaneel plaatsen

2.9. Réinitialisation du fusible de surchauffe

Ouvrez le couvercle. Un fusible de surchauffe grillé peut être remplacé en appuyant sur le bouton à l'extrémité du dispositif. Figure 13.

! La raison de l'arrêt doit être déterminée avant d'appuyer sur le bouton. Le fusible de surchauffe ne doit être réinitialisé que par un professionnel de la maintenance.

2.9. De beveiliging tegen oververhitting resetten

De kap openen. Een ingeschakelde beveiliging kan worden gereset door de knop aan het uiteinde van het apparaat in te drukken. Afbeelding 13.

! Voordat deze knop wordt ingedrukt, moet de oorzaak van het uitschakelen zijn vastgesteld. De beveiliging tegen oververhitting mag alleen door professioneel onderhoudspersoneel worden gereset.

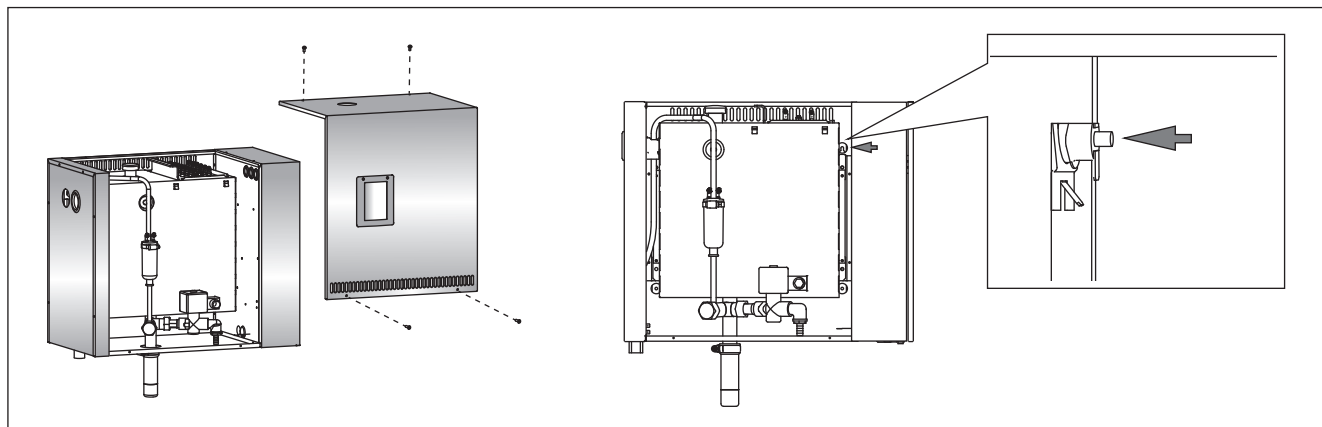
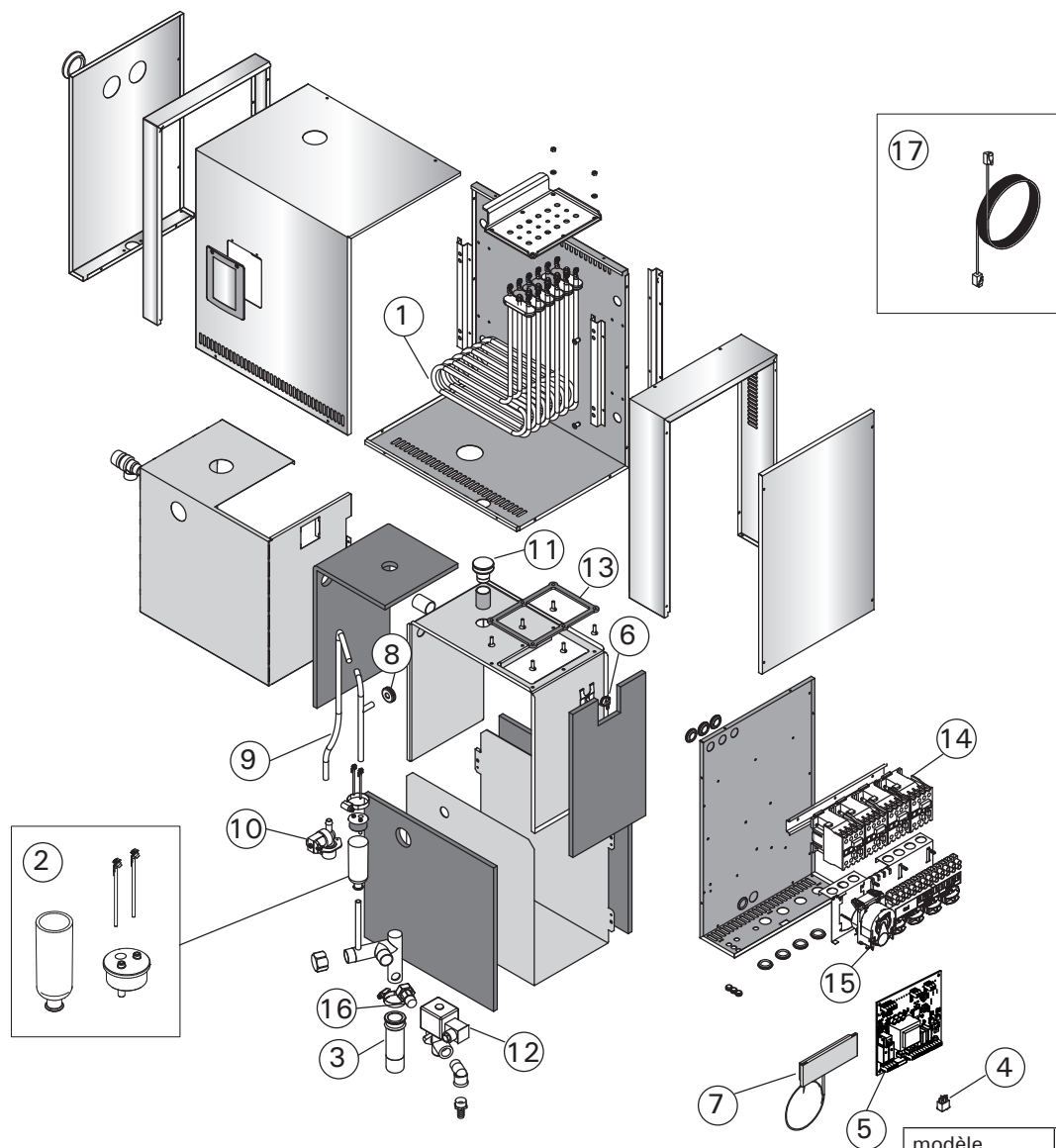


Figure 13. Réinitialiser le fusible de surchauffe
 Figuur 13. De beveiliging tegen oververhitting resetten

3. PIÈCES DETACHEES

3. RESERVEONDERDELEN



				modèle model	pièces stuk
1	Elément chauffant 3600 W/230 V Elément chauffant 5000 W/230 V	Verwarmingselement 3600 W/230 V Verwarmingselement 5000 W/230 V	ZSTM-260 ZSTM-261	HGP22 HGP30	6 6
2	Kit de récipient gradué (avec capteur de niveau d'eau, couvercle et tuyau)	Bekerset (met sensor waterniveau, bovenkant en buis) meten	WX620		1
3	Récipient à sédiments	Bezinselbeker	ZSTM-170		1
4	Commutateur principal	Hoofdschakelaar	ZSK-684		1
5	Circuit imprimé	Bedradingsplaat	WX647		1
6	Fusible de surchauffe	Beveiliging tegen oververhitting	ZG-550		1
7	Tableau de commande	Bedieningspaneel	WX602		1
8	Rondelle caoutchouc D10	Rubberen pakking D10	ZSTM-150		1
9	Tuyau d'alimentation d'eau	Slang watertoevoer	ZSTM-227		1
10	Electrovanne	Elektromagnetische klep	ZG-370		1
11	Bouchon en caoutchouc	Rubberen dop	ZSTM-155		1
12	Soupape d'évacuation	Afvoerklep	ZG-700		1
13	Joint	Pakking	ZSTM-255		1
14	Contacteur	Contactgever	ZSL-940		4
15	Pompe de diffusion d'arôme	Geurstofpomp	ZVR-779		1
16	Adaptateur (1/2" - 3/4")	Adapter (1/2" - 3/4")	ZSTM-225		1

Pièces et accessoires en option/Optionele onderdelen en apparaten

17	Câble data 1.5 m	Datakabel 1,5 m	WX312	1
----	------------------	-----------------	-------	---

Nous vous recommandons d'utiliser uniquement les pièces détachées du fabricant.
Wij adviseren u alleen onderdelen van de fabrikant te gebruiken.



PL12
40951 Muurame
Finland
www.harvia.fi