

## SAUNAAHJU PAIGALDUS- JA KASUTUSJUHEND

Tüüp	Stoveman 13
Mudelid	13R; 13R-M; 13; 13-M; 13R-LS; 13R-M-LS; 13-M-LS; 13-LS
Küttevõimsus leiliruumis	15,4 kW
Leiliruumi kubatuur	6 m <sup>3</sup> -13m <sup>3</sup>
Küttematerjal	Puuhälud pikkusega kuni 30 cm
Küttekogus	3,6kg+2,3kg+2,3kg
Tõmbe vajalik suurus	12 Pa
Korstna nõutav temperatuuriklass	T600
Kerisega ühendatava korstnatoru siseläbimõõt	115mm
Minimaalsed kaugused süttivate materjalideni:	
külgedel	190mm
kivide pinnalt laeni	1140mm
tagant	250 mm
eest (kolde uksest)	900 mm
Süsinikdioksiidi heide 13% O <sub>2</sub> - sisalduse korral	0,59%
Efekttiivsus	67%
Koldest väljuva suitsugaasi temperatuur	430 °C
Kaal ilma kerisekivideta	52kg / LS 63kg
Kerisekivide kaal	90kg-110kg
Kerisekivide läbimõõt	10cm-15cm
Minimaalne ventilatsiooniavade ristlõige	7850 mm <sup>2</sup>
Korstnalõõri minimaalne ristlõige	10200mm <sup>2</sup>
Kolde seinte ja lae paksus	5mm
Tuhaluugi avatus pärast sissekütmist	kuni 10mm
Tekkiv suitsugaaside mass	13,3 g/s

Tabel 1. Kerise tehnilised andmed

## 1. ÜLDIST

Stoveman tootevalikus on erinevaid modifikatsioone saunakeristest. Tarbija võib valida ümara või kandilise väliskujuga ahjude vahel. Ahi võib olla kuumuskindlast klaasist või metallist (M) ukseplaadiga. Ahi võib olla kütmisega leiliruumist või pikendatud koldega (LS) kütmiseks teisest ruumist.

**Soetatava saunaahtu tüübi toimivusdeklaratsioon on juhendi lisa.**

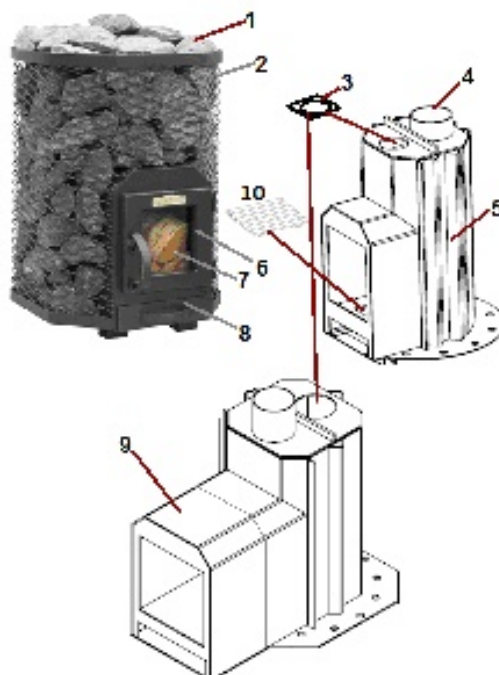
Keris tuleb valida leiliruumi jaoks sobiva võimsusega. Leiliruumi kubatuuri vahemik, kuhu vastav keris on sobilik, on esitatud kerise tehnilistes andmetes.

Õige võimsusega kerise valimisel on oluline teada, et soojustamata seina- ja laepinnad (näiteks tellis-, klaas-, kivi- ja betoonpinnad) suurendavad keriselt nõutavat võimsust. Sobiva kerise valimisel võib aidata teid müüja või meie tehase esindaja, samuti on meie kodulehel [www.stoveman.ee](http://www.stoveman.ee) rakendus kerise valimiseks

<http://www.stoveman.ee/kerise-valimine/>

### 1.1. Kerise osad (vaata joonist 1).

- 1 - Kerisekivid (ei kuulu komplekti)
- 2 - terasvõrk
- 3 - puhastusluuk
- 4 - koldegaaside väljund korstnatoruga ühendamiseks
- 5 - korpus
- 6 - kolde uks
- 7 - klaasist ukseplaat (võib olla ka metallist)
- 8 - tuhasahtel
- 9 - koldekambri pikendus seinast läbiviiguks (LS mudelid)
- 10 - kolderest



Joonis 1. Kerise osad

## 2. Juhised kerise paigaldamiseks

### 2.1. Enne paigaldamist

**Kerise esimene kütmine on soovitatav teha enne paigaldamist ilma kerisekivideta väljas, kuna keriste väliskesta kuumuskindel värv saavutab oma lõpliku kõvaduse alles peale kütmist ja võib eraldada ebameeldivat lõhna. Seniks tuleb vältida kerise metallosade kriimustamist. Vajadusel ühendage kerise suitsu väljaviigule tõmbe saavutamiseks suitsutoru.**

Enne kerise paigaldamist veenduge kõigi ohutuskauguste nõudmiste täitmisel. Nõuetega ettenähtud vahemikes kerise ümber ei tohi asuda elektriseadmeid, kaableid ega tuleohtlikke materjale. Paigaldusel tuleb arvestada ka korstnatoru ohutusnõuetega!

- Kerise paigaldamisel tuleb järgida kõiki vastavaid kohalikke ja Euroopa Liidus kehtivaid norme ja standardeid. Keris sobib kasutamiseks mitme kolde ühise suitsulõõri korral, kui on tagatud kerise toimimiseks vajalikud nõuded. Ühislõõri korsten peab olema projekteeritud ja ehitatud arvestades kõikide ühislõõri ühendatud kütteseadmete tehnilisi tingimusi ja võimalikku üheaegset toimimist.
- Tuleohutuseeskirjade kohta saab täpsemat teavet kohalikele tuleohutuse eest vastutavatele ja vastavat järelevalvet teostavatele ametitele esindajatelt.
- Keris tuleb paigaldada selliselt, et oleks tagatud juurdepääsud ahju suitsutoru ja korstna lõõri puhastamiseks.

### 2.2. Leiliruumi ventilatsioon

Leiliruumi ventilatsioon on võimalik välja ehitada loomulikuna või mehaanilise sundventilatsioonina.

Loomuliku ventilatsiooni puhul on võimalikud kaks varianti:

- 1) Värske õhu sisselaskeava asub kerise juures põranda lähedal ja selle väljavool kerisest võimalikult kaugel lae lähedal.
- 2) Värske õhu sisselaskeava asub kerise kohal ca 500 mm kõrgusel kerisekivide ülemisest pinnast ning väljalaskeavad asuvad kerisest võimalikult kaugel selliselt, et põhiline väljavooluava on põrandast 50-100mm kõrgemal ning reguleerimiseks vajalik ava samast kanalist väljavõttena lae all.

Sisselaskeava(de)le paigaldatavad võred peavad olema sellised, et need ei tõkesta vajalikul hulgal õhu voolamist.

Mehaanilise sundventilatsiooni puhul kasutatavad ventilaatorid võivad tekitada probleeme.

Sundventilatsiooni ehitamisel tuleb see projekteerida ja teostada vastavat kvalifikatsiooni omavatel spetsialistidel.

### 2.3. Põranda kaitsmine (vaata joonist 2)

**NB! Stoveman keris sobib paigaldada ainult mittesüttivast kuumust taluvast materjalist põrandale või vastavale kaitsealusele.**

**A.** Plaatideta betoonpõrand.

Kui betoonikiht on vähemalt 60 mm paks, siis võib kerise ilma täiendavate ohutusalade otse betoonile asetada. Kontrollige, et kerise alla jäävas betoonis ei oleks elektrikaableid ega veetorusid.

**B.** Plaatpõrand ja tuleohtlikust materjalist põrand.

Plaadisegud ja mördid ning plaatide all kasutatavad veekindlad materjalid ei talu kerise soojuskirgust. Kaitske põrandat kivist või soojusisolatsiooniga metallist plaadiga. Kui põrand kerise ees on süttivast materjalist, tuleb paigaldada mittesüttiv põrandakaitse.

Põrand, millele keris paigutatakse peab taluma kerise jalgade poolt tekitatavat survet koos kivide ja korstnaga. Kui olemasolev põrand ei pea kerise raskusele vastu, tuleb kasutusele võtta abimeetmed - näiteks koormust jaotav plaat.

### 2.4. Ohutuskaugused süttivate materjalideni (vaata joonist 3)

Ohutuskaugused kehtivad kerisekividega täidetud kerise puhul.

- **Lagi** Minimaalne ohutuskaugus kerisekivide pinnast laeni on 1140mm.
- **Süttivatest materjalidest valmistatud seinad, pingid, ukсед, piirded ja saunalava.**

Minimaalne ohutuskaugus tuleohtlike materjalideni on:

- külgedel 190 mm;
- taga 250 mm;
- ees (kolde uksest) 900 mm

- **Kiviseinad (KS).** Kerise ja külgeinte vahele on soovitatav jätta vähemalt 50 mm õhuvahe eeldusel, et on olemas õhuringlus kerise ette ja ühele küljele.

### 2.5. Kerise ühendamine suitsulõõriga

Stoveman keristel asub koldegaaside väljund kolde laes. Kerise ühendamine suitsulõõriga toimub nõuetele vastava (temperatuuriklass T600) toruliitmikuga, mille sisemine läbimõõt on vähemalt 115(+2)mm.. Suitsulõõri ühenduse koostamisel on oluline jälgida, et korstna väljumisava suunas poleks ühenduse üheski lõigus langeva nurga all vältimaks koldegaaside liikumist takistavate paunade tekkimist.

- Asetage ühendusliitmik kerise koldegaaside väljundile ja veenduge, et liitmik tihedalt kohale asetuks.

- Koostage ühendus tulekindla lõõri avani.

- Lükake keris kohale.

NB! Ärge takistage tõmme lõõris lükates liitmiku toruotsa liiga sügavale lõõri.

Vajadusel lühendage ühenduse sobivat toruosa.

-Tihendage ühendustoru ja tulekindla lõõri ühenduse, näiteks tulekindla mineraalvillaga. Veenduge kogu suitsukäigu ühenduse tiheduses. Vajadusel lisage tulekindlat mineraalvilla.

**Ühendus kerise ja korstnalõõri vahel peab olema kontrollitud vastava pädevusega isiku poolt.**

### 2.6. Teisest ruumist köetava kerise paigaldamine

(Vaata joonist 4)

Keris paigaldatakse betoon- või telliskiviseinas olevasse avausse. Avause soovitatavad mõõtmed on:

Kõrgus H 445 mm

Laius L 260 mm

Paksus/Sügavus P 140 mm

Kui põrand koldeukse ees on süttivast materjalist, tuleb paigaldada põrandakaitse.

## 3. Juhised kerise kasutamiseks

Lugege hoolikalt läbi kasutusjuhised.

### 3.1. Hoiatused

- Inimkeha otsene kokkupuude üleskõetud kerise kivide või muude osadega on kahjulik selle inimese tervisele.
- Ärge kunagi visake leili, kui keegi viibib kerise vahetus läheduses, sest kuum aur võib temale põletushaavu tekitada.
- Ärge kasutage leili viskamiseks merevett.

### 3.2. Kerise kasutamiseks ettevalmistamine

Loodetavasti on võimalik teha esmane kütmine õues vastavalt punktidele 2.1. Kui keris ei ole võimalik õues kütta, tuleb juba paigaldatud kerise esmane kütmine läbi viia hästi ventileeritavas leiliruumis. Sellisel juhul tekib leiliruumi esialgselt värvi kinnipõlemisest ohtralt suitsu. Keris tuleb kütta poole küttekogusega kuni värv kolde väliskestal täielikult matistub ning ei eralda enam suitsu.

### 3.3. Küttematerjal

Kerise kütmiseks on sobivad kuivad puuhalud, mille niiskussisaldus on alla 16%. Puidu niiskusel on suur mõju põlemise puhtusele ning kerise kasutegurile. Erinevat tüüpi puidu kütteväärtus on erinev. Tuld võite alustada kasetohtu, kuiva ajalaehe või selleks ettenähtud tahke süütematerjaliga (näiteks kuivpiiritus).

**Keris ei tohi kütta järgmistest materjalidest:**

- kõrge põlemistemperatuuriga materjalid (nagu näiteks puitlaastplaat, plastmass, süsi, brikett, puidugraanulid jms);
- värvitud või impregneeritud puit;
- jäätmed (nagu näiteks kile, tekstiilid, nahk, kumm, ühekordselt kasutatavad mähkmed);
- aiapäätmed (nagu näiteks hein, lehed);
- vedelkütused ja nendega ülevaletud materjalid.

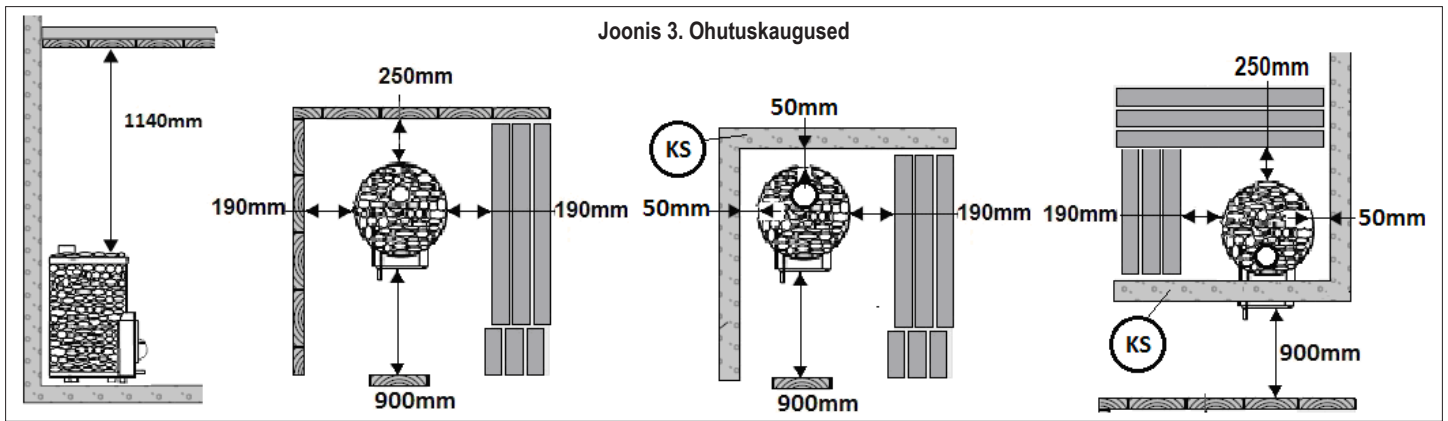
### 3.4. Kerisekivid

Kõige sobivam kerisekivide läbimõõt on 10–15 cm. Kerisekividena on soovitatav kasutada ainult spetsiaalselt selleks otstarbeks mõeldud kive. Enne kivide ladumist kerisele tuleb kividelt pesta tolm.

Kerisekivide ladumine:

1. Kasutage kerisekive, mis sobivad terasvõrgu ja kerise korpuse vahele.
2. Asetage kivid ühtlase kihina kerise korpuse ja terasvõrgu vahele selliselt, et kerise korpus saab kaetud. Kividega katmata kerise korpuse otsene soojuskirgus

Joonis 3. Ohutuskaugused



võib põhjustada ümbritsevate esemete kuumenemise ohtlikele temperatuuridele isegi väljaspool ohutuskaugusi.

3. Täitke võrgu ülemine osa ja korpuse laepealne kividega. Ärge laduge kõrget kivikuhja kerise peale. Veenduge, et pärast kõigi kivide asetamist ei saa ükski kivi keriselt maha veereda.

### 3.5. Kerise kütmine

Enne kerise kütmist veenduge, et saunas ega kerise ohutuskaugustest lähemal ei asuks sinna mittekuuluvaid esemeid.

1. Tühjendage tuhasahtel.
2. Veenduge, et põlemis- ja ventilatsiooniõhu juurdepääs pole takistatud.
3. Asetage suuremad puuhald koldesse allapoole ja väiksemad üles jättes nende vahele piisavalt ruumi põlemisõhu voolamiseks. Kasutage küttepuid läbimõõduga 8–12 cm (võta arvesse puude hulka süütamisel, vaata tabel 1).

#### LS-kerised:

Asetage küttepuid kolde tagaosas asuvale restile. Vältige küttepuid põletamist koldekambri pikenduses. Ärge kasutage liigse pikkusega küttepuid isegi siis, kui need mahuvad koldesse (vaata joonis 5).

4. Soovitav on, et kerise igakordne algne küttekogus (tulehakatus) sisaldab väiksemamõõdulist ja kergemini süttivat materjali ning on seetõttu õhulisem ja kergem võrreldes normkogusega. Eriti oluline on seda silmas pidada kehvadest ilmastikutingimustest tuleneva madala tõmbe puhul, kus soovitatav algne küttekogus on 1/3 normist (tabel 1) 3-5 cm läbimõõduga halgudega. Asetage tulehakatus küttepuid peale. Tule süütamisel küttepuid peal eraldub vähem heitgaase ja põlemine on kvaliteetsem.

5. Süüdake tulehakatus ja sulgege uks. **NB! Keris ei ole ettenähtud kasutamiseks lahtise uksega.** Uks võib olla avatud süütamise, kütuse lisamise ja põlemisjäakide eemaldamise ajal, muul ajal peab uks olema suletud. Tõmbe reguleerimine toimub tuhasahtli asendi (avatuse) muutmise teel.

**NB! Käepidemed kuunenevad kerise kütmisel. Kasutage ukse ja tuhasahtli avamisel ning sulgemisel komplektis olevat käe kuumakaitset.** Süütamiseks on soovitatav hoida tuhakasti kuni 40mm avatud asendis. Materjali põlema hakkamisel tuleb tuhakasti sahtel viia asendisse, kus vahemaa sahtli esikülje ja kolde seina vahel on sõltuvalt tõmbest 3mm-10 mm.

- Kütmisel liiga tugevat tõmmet kasutades on oht, et koldes lõpuni põlemata osad võivad sattuda välisõhku ning põhjustada tulekahju ohtu ja keskkonna saastamist, samuti võib liiga intensiivsel põlemisel tekkida oht kerise ülekuutmiseks.

- Kui leiliruum on piisavalt kuumaks köetud ja on aeg sauna minna, siis võib leegi intensiivsuse vähendamiseks ja puude säästmiseks tuhasahtli sulgeda.

6. Vajadusel lisage süte kustuma hakkamisel põlemiskambriks veel küttepuid läbimõõduga 12–15 cm. (võta arvesse kogust halgude lisamisel, vaata tabel 1)

**NB! Pikaajaline intensiivne kütmine suurendab tulekahju tekkimise riski.**

Liigne kütmine ehk ülekuütmine (näiteks mitu täiskogust järjest) põhjustab kerise ja korstna ülekuumenemise. Ülekuumenemine lühendab kerise eluiga ja võib põhjustada tulekahju.

Võtke arvesse, et leiliruumi temperatuur üle 100 °C võib olla nii saunale kui ka saunakasutajate tervisele ohtlikud. Laske vajadusel kerisel, korstnal ja saunaruumil jahtuda.

### 3.6. Leiliviskamise vesi

Leili viskamiseks tuleb kasutada ainult puhast magedat vett. Vesi peab olema piisavalt kvaliteetne, sest soola, lupja, rauda, huumust ja happelisi ühendeid sisaldava vee toimele võib keris enneaegselt roostetama hakata. Eriti kiiresti tekib roostetamine merevee toimele.

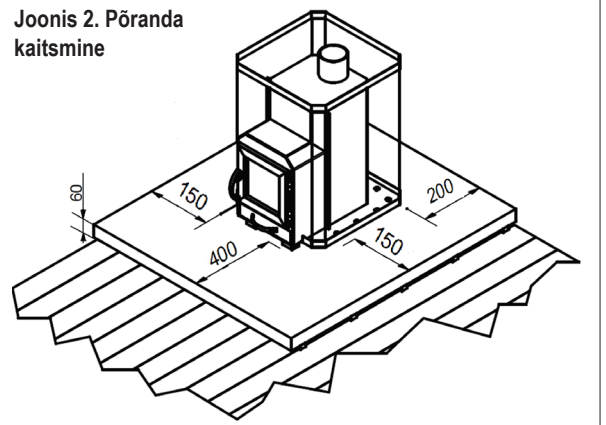
**NB! Kerisele ei tohi visata merevett!**

Leili viskamiseks on sobiv vesi, mille:

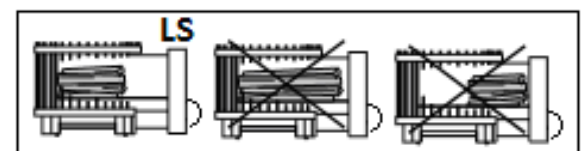
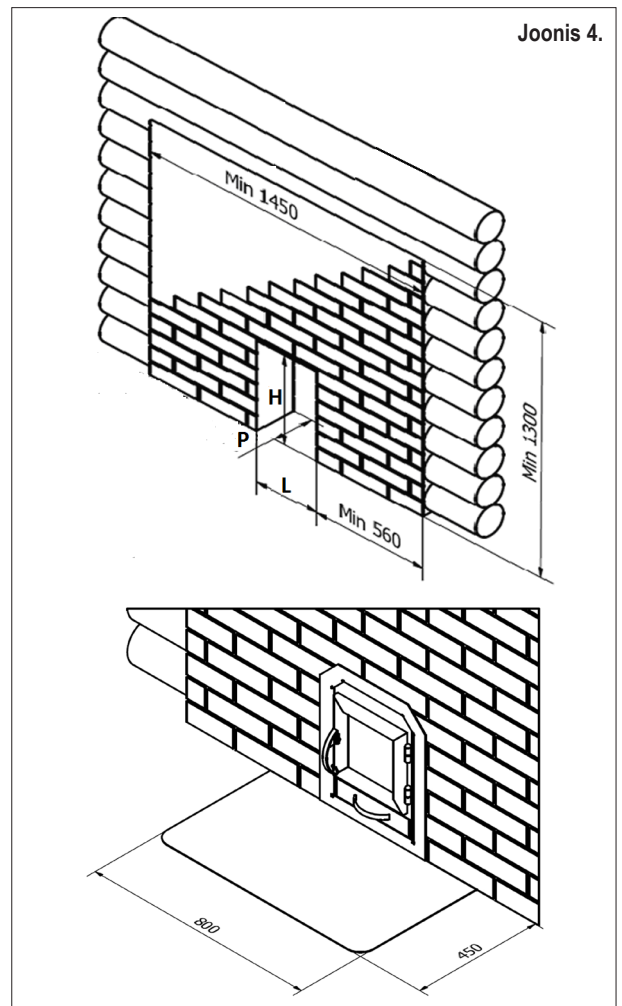
- huumusesisaldus <12 mg/liitris;
- rauasisaldus <0,2 mg/liitris;
- kaltsiumisisaldus <100 mg/liitris;
- mangaanisisaldus <0,05 mg/liitris.

Visake leilivett kerisekividele ja võimalusel vältige vee sattumist kolde ja korstna metallosadele.

Joonis 2. Põranda kaitsmine



Joonis 4.



Joonis 5.

### 3.7. Hooldamine

**NB! Kerise muutmine ilma tootjaga kooskõlastamata on keelatud.**

Keris

- Kerise tuhasahtel tuleb puhastada enne igat kütmist, kuna selle kaudu käib tõmbe reguleerimine ning põlemiseks vajalik õhk saab tuharesti piisavalt jahutada, mistõttu resti kasutusaeg pikeneb.
- Kerise suitsukanalitesse kogunevad nõgi ja tuhk, mida tuleb perioodiliselt puhastussluugi ja kolde kaudu eemaldada.
- Temperatuurikõikumiste mõjul kerisekivid kasutamisel lagunevad. Seepärast on soovitatav neid vähemalt kord aastas – kui sauna kasutatakse väga sageli, siis isegi sagedamini – ümber tõsta. Ühtlasi tuleb keriselt eemaldada kõik kivitükid ning asendada murenenud kivid uutega.
- Perioodiliselt, vähemalt kerise iga 20 kütiskorra järel, tuleb puhastada kolde küttepinnad.

Korsten

- Korsten ja ühendustorusid tuleks puhastada regulaarselt vähemalt kord aastas ja kindlasti iga kord, kui kerist ei ole pikemat aega (kolm kuud ja enam) kasutatud.
- Mittetäielikust põlemisest tekkiv ja korstna mitteregulaarsel puhastamisel kogunev tahm võib korstnas süttida. Korstna tahmapõlengu korral tuleb toimida järgnevalt:
  1. Sulge tuhaluuk, kerise uks ja siiber (kui siiber on paigaldatud).
  2. Võta ühendust kohaliku Päästetamiga.
  3. Ära kustuta põlengut veega.
  4. Peale tahmapõlengut peab korstnapühkija nii kerise, kerise ja korstnalõõri ühendustorstiku kui ka korstna üle kontrollima.

### 3.8. Võimalikud probleemid ja nende lahendamine

*Suitsutorus puudub tõmme. Suits tuleb sauna.*

- Suitsutoru ühendustes on lekked. Otsige lekkivad ühendused ja tihendage need.
- Tellistest suitsutoru on külm ja loomulik tõmme ebapiisav. Alustage süütamist väiksema, ja kiirema tulehakatisega, võimalusel ehitage korsten pikemaks.
- Ruumis on tõmbeventilaatori või muu seadme tõttu alarõhk. Kindlustage kompenseerimiseks piisav õhuhulk.
- Korraga kasutatakse mitut tulekollet. Viige ehitus vastavusse nõuetega.
- Tuhasahtel on täis. Tühjendage tuhasahtel.
- Kerise suitsukanalid on ummistunud. Puhastage kerise suitsukanalid.
- Suitsutoru on paigaldatud liiga sügavale korstnalõõri sisse. Paigaldage suitsutoru õigesti.

*Saun ei soojene.*

- Saun on kerise küttevõimsuse jaoks liiga suur (p 1.).
- Saunal on suur isoleerimata seinapind. Laske kontrollida üle ehituse kvaliteeti ja viige vastavusse nõuetega.
- Küttematerjal on niiske või selle kvaliteet on muul viisil madal (p 3.3.)
- Suitsutorus puudub vajalik tõmme. Laske kontrollida kogu suitsutoru ehituse vastavust nõuetele.
- Kerise suitsukanalid on ummistunud (p 3.7.).

*Kerisekivid ei kuumene.*

- Kerise küttevõimsus on saunaruumi jaoks liiga suur (p 1.).
- Suitsutorus puudub vajalik tõmme. Laske kontrollida kogu suitsutoru ehituse vastavust nõuetele.
- Põlemismaterjal on niiske või selle kvaliteet on muul viisil madal (p 3.3.).
- Kerise suitsukanalid on ummistunud (p 3.7.).
- Kontrollige kivide asetust (p 3.4.). Eemaldage kiviruumist väikesed kivitükid ja kivid läbimõõduga alla 10 cm. Asendage murenenud kivid uute kahjustamata kividega.

*Kerisest eraldub lõhnasid.*

- Vaata p 2.1. ja p 3.2.
- Kerisekividele on sattunud ained, mis kuumenemisel eritavad lõhnasid. Puhastage või asendage määrduvad kerisekivid.
- Kuum keris võib võimendada õhuga segunenud lõhnasid, mida siiski ei põhjusta saun ega keris. Näited: värv, liim, õli, maitseained, . Leidke ja eemaldage lõhna allikas.

## 4. Garantiitingimused

**Saunaahjudele kehtib tootjapoolne garantii 24 kuud alates ostu-kuupäevast ostutseki alusel.**

Garantii kehtib tootmisvigadest tingitud puuduste osas. Garantii ei kehti kerise kasutamisel temperatuuri ja leilivee koosmõjust tingitud:

- metalli deformatsioonile,
- pinnakattele,
- ukseklaasile.

Pretensioon puuduse kirjeldusega tuleb saata e-kirjaga e-aadressile

[kontakt@evt.ee](mailto:kontakt@evt.ee) või paberkanjal aadressile AS Eesti Vanglatööstus, Kalmistu tee 22, Tallinn, Estonia.

Pretensioonis tuleb kirjeldada puudus ja märkida kerise seerianumber. Kerise seerianumber asub võrgu alumisel äärisel koldeuksest paremal ja/või kolde laeplaadi peal. Pretensioonile tuleb lisada fotod kohast, kus puudus ilmneb ning koopiad kerise ostudokumentidest.

**Tootja:**

**AS Eesti Vanglatööstus**

Kalmistu tee 22

11216 TALLINN, EESTI

Tel.: +372 677 6700


Fax: +372 677 6701

[www.stoweman.ee](http://www.stoweman.ee)

Declaration of Performance

DoPStoveman13

**STOVEMAN**

Product type models	Stoveman 13 Stoveman 13; Stoveman 13 M Stoveman 13R; Stoveman 13R M Stoveman 13 LS; Stoveman 13 M LS Stoveman 13R LS; Stoveman 13R M LS	 Eesti Vanglatööstus AS Kalmistu tee 22 11216 Tallinn Estonia
Intended use	Multi-firing sauna stove fired by natural wood logs	
The product conforms to the following standards	Products are tested accordance to the methods described in the standard EN 15821:2010	
Notified body (identification number)	VTT Expert Services Ltd PO Box 28,4101 Yväskylä, Finland (0809) TUV SÜD Industrie Service GmbH, Rödlerstrasse 65, 80339 Munich, Germany (0036)	
Declared performance		
Essential characteristic Oluline omadus	Performance Näiteja	Harmonised technical specification
Safety distances to combustible materials		EN 15821:2010
to ceiling	1140 mm	
to sides	190 mm	
to front	900 mm	
to back	250 mm	
Fire safety (mitigation, risk to adjacent)	Pass: 1)	
Emission of combustible products	Pass	
Surface temperature	Pass: 2)	
Release of dangerous substances	NPD	
Cleanability	Pass	
Flue gas temperature*	430 °C	
Mechanical resistance	Pass	
Thermal output	15,4 kW	
Carbon monoxide emission (%) at 13 % O <sub>2</sub>	0,59%	
Total efficiency	67%	
Flue draught *	12 Pa	
Ignition load and refuelling loads	4kg+2,3kg+2,3 kg	
Ash box gap (after ignition phase)	<11 mm	
Durability	Pass	
Flue gas mass flow*	13,3 g/s	

\* Stove door closed

NPD = no performance determined

1) installation of the stove only on non combustible floor or base

2) an operating tool are supplied with the stove

Tallinn, Estonia 09.08.2016



Voldemar Nellis  
CEO  
voldemar.nellis@evt.ee  
+ 372 677 6700

## SAUNA HEATER INSTALLATION AND OPERATING MANUAL

Type	Stoveman 13
Models	13R; 13R-M; 13; 13-M; 13R-LS; 13R-M-LS; 13-M-LS; 13-LS
Heating output in the sauna room	15.4 kW
Sauna room cubage	6-13 m <sup>3</sup>
Fuel	Wood logs up to 30 cm in length
Refuelling loads	3.6 kg+2.3 kg+2.3 kg
Minimum required draft	12 Pa
Required temperature class of chimney	T600
Inner diameter of a chimney pipe to be connected to the heater	115 mm
Safety distance to combustible materials:	
sides	190 mm
ceiling	1140 mm
back	250 mm
front (from the furnace door)	900 mm
Carbon dioxide emissions at 13% O <sub>2</sub> content	0.59%
Total efficiency	67%
Flue gas temperature	430 °C
Weight without sauna stones	52 kg / LS 63 kg
Weight of sauna stones	90–110 kg
Diameter of sauna stones	10–15 cm
Minimum cross-section of ventilation openings	7850 mm <sup>2</sup>
Minimum cross-section of smoke flue	10,200 mm <sup>2</sup>
Thickness of furnace walls and ceiling	5 mm
Opening of the ash drawer after igniting the stove	up to 10 mm
Mass of generated flue gas	13.3 g/s

Table 1. Heater specifications

### 1. GENERAL

Stoveman product range includes various modifications of sauna heaters. You can choose between round and angular shaped stoves. The heater may have a door panel made of heat-resistant glass or metal (M). The heater can be heated directly from the hot room or have an extended fire chamber (LS) to be heated from another room.

**Declaration of performance for the purchased sauna heater type is annexed to the manual.**

Choose the heater with suitable heating output for your sauna room. Sauna room's suitable cubage for this heater is given in the specifications.

When choosing a suitable heater it is important to know that uninsulated wall and ceiling surfaces (such as brick, glass, stone and concrete surfaces) increase the required output of the heater.

Our sales assistant or a representative of our factory can assist you at choosing a suitable heater or you can use a special application for choosing the heater on our website [www.stoveman.ee](http://www.stoveman.ee) <http://www.stoveman.ee/kerise-valimine/>

#### 1.1. Heater components (See Fig. 1)

- 1 - Heater stones (not included in the supply)
- 2 - Steel mesh
- 3 - Cleaning hatch
- 4 - Flue gas outlet to be connected with chimney pipe
- 5 - Heater casing
- 6 - Fire chamber door
- 7 - Glass panel door (optional metal door)
- 8 - Ash drawer
- 9 - Fire chamber extension for wall penetration (LS models)
- 10 - Fire grate

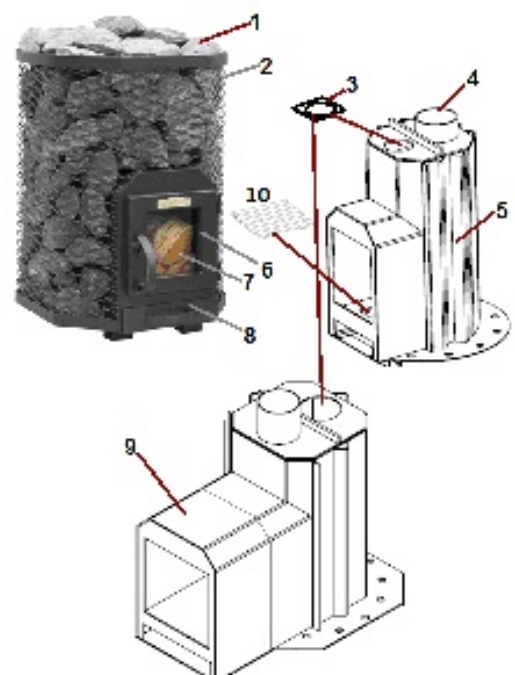


Figure 1. Heater components

## 2. Installation instructions

### 2.1. Before installation

We recommend performing the first heating outside without heater stones before installing the heater, because the final curing of the external heat-resistant paint of sauna heaters is completed only after heating and the curing process may give off an unpleasant burning smell. Before that avoid scratching the metal parts of the heater. If necessary, connect a smoke pipe to the flue outlet of the heater to get draft.

Before installation, make sure that all requirements of safety distances are met. There should be no electrical devices, wires or combustible materials around the heater in the distances as provided by the requirements. During installation, also chimney pipe safety requirements must be followed.

- Installation of the sauna heater must comply with all respective applicable national and EU regulations and standards. The heater is also suitable for use in case when several fire chambers have a joint flue pipe, provided that all requirements necessary for the operation of the heater are met. The chimney with joint flue pipe must be designed and built in compliance with technical requirements of all heating appliances connected to the joint flue and taking into account their possible simultaneous operation.
- Please ask for further information on the fire safety rules from local fire safety officials and representatives of relevant supervising authorities.
- The heater must be installed in such a way that ensures an access to the heater flue pipe and chimney flue for cleaning.

### 2.2. Sauna room ventilation

Sauna room ventilation can be designed and built as a natural or mechanically forced ventilation.

Natural ventilation can be designed in two ways:

- 1) Fresh air inlet is located near the heater close to the floor and its outflow as far as possible from the heater, near the ceiling.
- 2) Fresh air inlet is located above the heater approximately 500 mm above the upper surface of the stones, and the outlets are located as far away from the heater as possible so that the core outlet is placed 50-100 mm higher from the floor and the opening required for adjusting comes from the same channel drawn out under the ceiling.

The grilles installed on the inlet(s) should not impede the necessary amount of air flow.

Mechanical (forced) ventilation fans may cause problems.

Forced ventilation systems may only be designed and built by qualified specialists.

### 2.3. Protecting the floor (See Fig. 2)

**N.B. Stoveman heater must be installed onto a floor made of non-flammable material or on a special protective base.**

**A. Concrete floor without tiles.**

If the concrete layer is at least 60 mm thick, the heater can be installed directly on the concrete, without applying any additional special precautions. Make sure that there are no electrical cables or water pipes in the concrete beneath the heater.

**B. Tile floor and floor made of combustible material.**

Tile adhesives and mortars, as well as waterproofing materials used under tiles do not tolerate heat radiation coming from the heater. Protect the floor with a plate made of stone or insulated metal. If the floor in front of the heater is made of combustible material, a floor protection of non-combustible material must be installed.

The floor under the heater must be able to withstand the pressure generated by the legs of the heater with stones and chimney. If the existing floor cannot withstand the weight of the heater, additional measures must be applied - for example, using a load distributing plate.

### 2.4. Safety distances to flammable materials (See Fig. 3)

Safety distances apply for a heater filled with heater stones.

- **Ceiling.** The minimum safe distance from the surface of heater stones to the ceiling is 1140 mm.

- **Walls, benches, doors, partitions, and sauna stand made of flammable materials.**

The minimum safe distances to flammable materials are:

- sides 190 mm;

- back 250 mm;
- front (from the fire chamber door) 900 mm.

- **Stone walls (SW).** Between the side walls and the heater we recommend leaving at least 50 mm wide air gap, provided that air can circulate to the front and one side of the heater.

### 2.5. Connecting the heater to the smoke flue

Stoveman heaters have the flue gases outlet on top of the fire chamber. The heater will be connected to the smoke flue with proper (temperature class T600) pipe fitting with inner diameter of at least 115 (+2) mm. When performing the connection with smoke flue it is important to make sure that in the direction of chimney outlet the connection won't be in any part at declining angle, in order to avoid any obstructions that could impede the flue gas flow.

- Place the connector to the heater's flue gas output and make sure that the connector fits tightly.

- Perform the connection until the fireproof flue outlet.

- Push the heater into place.

N.B. Avoid pushing the pipe connector too far into the flue not to obstruct the draft in the flue. If necessary, shorten the respective pipe section.

- Seal the connecting pipe and the connection of the fire-resistant flue using fire-resistant mineral wool, for example. Make sure the entire connection of the smoke flue is sealed properly. If necessary, add fire-resistant mineral wool.

**The connection between the heater and the chimney flue must be inspected by a person with relevant expertise.**

### 2.6. Installation of a heater with fire chamber expansion (heated from another room) (See Fig. 4)

The heater must be installed into an opening of a concrete or brick wall. The recommended dimensions of the opening are:

Height H 445 mm

Width L 260 mm

Thickness/Depth P 140 mm

If the floor in front of the fire chamber door is made of flammable material, a floor protection must be installed.

## 3. Instructions for use

**Please read carefully all instructions.**

### 3.1. Warnings

- Direct exposure of a human body to heated stones or other parts of the heater is harmful to health.
- Do not throw water onto the stones (generate steam), when someone is in the immediate vicinity of the heater as hot steam can cause him/her burns.
- Do not use sea water for throwing onto the stones.

### 3.2. Preparation for use

Hopefully, it is possible for you to perform the initial heating outdoors as said in section 2.1. If it is not possible to heat the heater outdoors, you must perform the first heating of the already installed heater in a well ventilated sauna room. In such a case, the final curing of the cover paint will generate a lot of fumes in the sauna room. Heat the heater, using only half the load of firewood, until the paint on the outer wall of the fire chamber becomes entirely mat and does not emit smoke any more.

### 3.3. Fuel

The heater can be heated with dry wood logs with a moisture content below 16%. Moisture content of wood affects the cleanliness of combustion and heater's overall efficiency. Different types of wood have different calorific value. You can start the fire with birch bark, a dry newspaper or specific ignition material (e.g. hexamine fuel tablet).

**Do not use the following materials for heating the heater:**

- Materials with high combustion temperature (such as chipboard, plastic, coal, briquettes, pellets, etc.);
- painted or impregnated wood;
- waste (such as plastic film, textiles, leather, rubber, disposable diapers);
- garden waste (such as grass, leaves);
- liquid fuels and materials suffused with them.

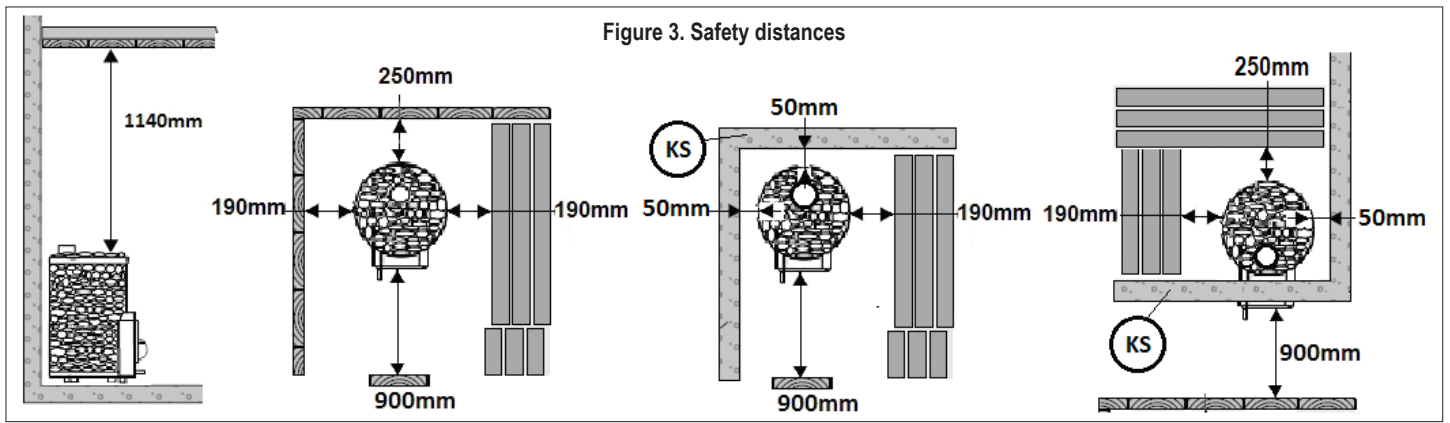


Figure 3. Safety distances

### 3.4. Heater stones

The most suitable are the stones with a diameter of 10–15 cm. For heater stones, use only stones that are specifically provided for this purpose. Before stacking the stones onto the heater they must be cleaned of dust.

Stacking the heater stones:

1. Use the stones, which suite between the steel mesh and heater housing.
2. Place the stones in a uniform layer between the heater housing and the steel mesh so that the entire housing is covered. Thermal radiation of uncovered heater housing can cause the surrounding objects to heat up to dangerous temperatures, even beyond the safety distances.
3. Fill the upper part of the mesh and the top of the housing with stones. Do not make a high pile of stones on top of the heater. After you have placed all the stones, make sure that none of them can roll off the heater.

### 3.5. Heating the sauna heater

Before heating the heater, make sure that in the sauna or in the safety zone of the heater there are no objects that do not belong there.

1. Empty the ash drawer.
2. Make sure that the combustion and ventilation air supply is not obstructed.
3. Place the larger logs on the bottom of the fire chamber and smaller ones on top leaving enough space between them for the combustion air to flow. Use firewood with a diameter of 8-12 cm (at the ignition consider the amount of logs, see Table 1).

#### LS-heaters

Place the firewood on the rack in the back of the fire chamber. Avoid burning the firewood in the extension part of the chamber. Do not use too long firewood, even if they fit into the fire chamber (see Figure 5).

4. It is recommended to pick the first heater-load of firewood (the ignition load) from smaller and easily-igniting pieces of wood, thus having more air and less weight than the standard load. This is especially important in case of low draft due to poor weather conditions, in which case the recommended initial load is 1/3 of the norm (Table 1), using 3-5 cm diameter logs. Place the ignition material on top of the firewood. Starting the fire on the top part of the wood load produces lower emissions and combustion is of higher quality.

5. Light the ignition material and close the door. **N.B. The heater is not intended for use with the open door.** The door can be opened during ignition, when adding firewood and during combustion products removal. During any other times the door must be closed. The flow of combustion air is regulated by changing the position of the ash drawer.

**N.B. The handles heat up when the heater is heated. For opening the door and ash drawer use the heat protection cloth included in the supply.** For igniting the heater, it is recommended to keep the ash drawer open by up to 40 mm. When the wood has started to burn, the ash drawer must be placed so that the distance between the ash drawer's front and the fire chamber's wall is 3–10 mm, depending on the actual draft.

- Using too strong draft for heating will cause a risk that the unburned parts can get into the ambient air and cause fire hazard and environmental pollution, as well as that too intense burning will cause overheating of the heater.

- When the sauna room has been heated up enough and it is time to go to the sauna, you can close the ash drawer to reduce the intensity of the flame and save firewood.

6. If necessary, when the fire starts to go out, add more firewood with a diameter of 12-15 cm (consider the amount when adding logs, see Table 1).

**N.B. Intensive heating over a long period of time increases the risk of fire.**

Excessive heating or overheating (such as several consecutive full loads) can cause the heater and chimney to overheat. Overheating will shorten the heater's service life and can cause a fire.

Please note that temperatures over 100 °C in the sauna room may damage the sauna and pose hazard to the sauna user's health. If necessary, let your heater, chimney and sauna room cool down.

Figure 2. Floor protection

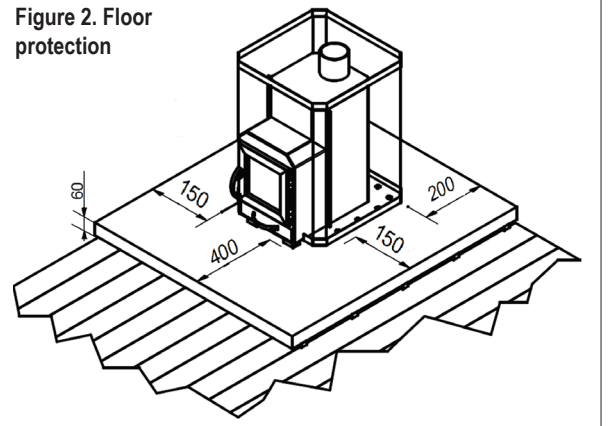


Figure 4.

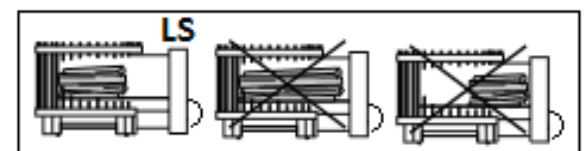
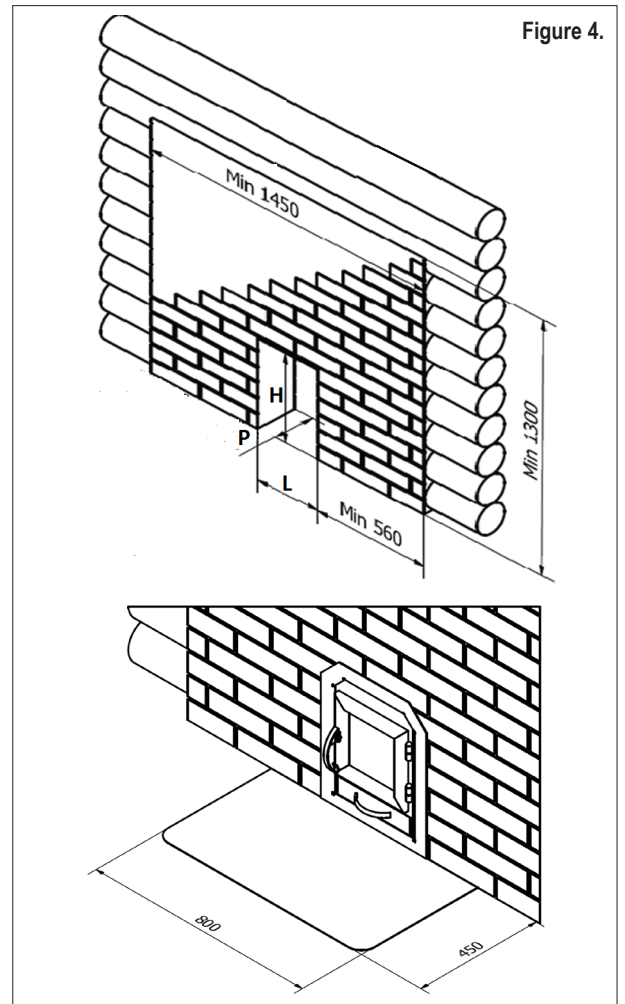


Figure 5.

### 3.6. Water for generating steam

Please use only clean fresh water for throwing onto the heater. The water must be of sufficient quality because water containing salt, lime, iron, humus, acidic compounds can cause the heater to rust prematurely. Seawater, in particular, can lead to corrosion especially quickly.

#### N.B. Do not throw seawater onto the heater!

Water suitable for throwing onto the heater has:

- humus content of <12 mg/liter;
- the iron content of <0.2 mg/liter;
- calcium content of <100 mg/liter;
- manganese content of <0.05 mg/liter;.

Throw steam water directly onto heater stones and if possible avoid water getting onto the metal parts of fire chamber and chimney.

### 3.7. Maintenance

#### N.B. The heater must not be modified without the manufacturer's consent.

#### Heater

- The ash drawer of the heater must be cleaned before each heating, because the draft is regulated by way of adjusting the ash drawer's position and the air needed for burning can cool the combustion grate sufficiently, which extends the service life of the grate.
- Soot and ash accumulate into the smoke ducts and these have been periodically removed through the cleaning hatch and fire chamber.
- Temperature fluctuations cause heater stones to crumble. It is therefore recommended to rearrange them at least once a year or even more frequently if the sauna is used very often. You should also remove all stone pieces and replace cracked stones with new ones.
- You should clean the heating surfaces of the fire chamber periodically - at least after every 20 heatings.

#### Chimney

- Chimney and connecting pipes should be cleaned regularly, at least once a year, and certainly whenever the heater is not been in use for a long period of time (three months and longer).
- The soot caused by incomplete combustion and accumulating due to non-regular cleaning can catch fire in the chimney. In case of chimney soot fire proceed as follows:
  1. Close the ash drawer, heater door and damper (if the damper is installed).
  2. Call the local rescue service.
  3. Do not use water to extinguish the fire.
  4. After the soot fire a chimney sweeper has to inspect the heater, the connection pipes of the heater and chimney flue as well as the chimney.

### 3.8. Troubleshooting

*There is no draft in the smoke flue. Smoke enters the sauna room.*

- There are leaks in the smoke flue connections. Find leaking connections and seal them.
- Brick flue pipe is cold and the natural draft is insufficient. Start the ignition with a smaller and faster ignition, if possible make the chimney longer.
- There is negative pressure in the room due to an extraction ventilator or other devices. Ensure adequate air volume for compensation.
- Several fire chambers are used simultaneously. Bring the construction in compliance with the requirements.
- The ash drawer is full. Empty the ash drawer.
- The smoke ducts of the heater are blocked. Clean the smoke ducts of the heater.
- The flue pipe is installed too deep into the chimney flue. Install the flue pipe correctly.

*Sauna does not heat up.*

- The sauna room is too big for the heater's heating output (section 1.).
- The sauna has uninsulated wall surface. Have the quality of construction inspected and bring the construction in compliance with the requirements.
- Firewood is damp or its quality is otherwise low (section 3.3).
- Lack of sufficient draft in the smoke pipe. Have the entire smoke pipe inspected if it complies with the requirements.
- The smoke ducts of the heater are blocked (section 3.7.).

*Heater stones do not heat up*

- Heater's heating output is too big for the sauna room (section 1.).
- Lack of sufficient draft in the smoke pipe. Have the entire smoke pipe inspected whether it complies with the requirements.
- Firewood is damp or its quality is otherwise low (section 3.3).
- The smoke ducts of the heater are blocked (section 3.7.).

- Check the placement of stones (p 3.4.). Remove small stone pieces and stones with a diameter of less than 10 cm from the stone rack. Replace weathered stones with new undamaged stones.

*The heater emits odors.*

- See sections 2.1. and 3.2.
- Onto heater stones substances have been spilled that emit odors when heated. Clean or replace contaminated stones.
- The hot heater can amplify the odors mixed with air, which, however, are not caused by the sauna room or heater. Examples: paint, varnish, oil, spices. Locate and remove the source of the smell.

## 4. Warranty

**The sauna heaters have a manufacturer's warranty of 24 months after the date of purchase, proven by a purchase receipt.**

The warranty covers defects due to manufacturing errors. The warranty does not cover the following effects caused by the joint effect of temperature and steaming water to:

- Metal deformations;
- Surface covering;
- Door glass;

Reclamations due to defects must be sent via e-mail to the address [kontakt@evt.ee](mailto:kontakt@evt.ee) or as paper mail to the address of AS Eesti Vanglatööstus, Kalmistu tee 22, Tallinn 11216, Estonia.

The reclamation must describe the defect and must state the serial number of the sauna heater. The serial number is marked on the sauna heater, at the lower edge of the mesh, at the right side of the fire chamber's door, and/or on the top plate of the fire chamber. The reclamation must be accompanied by photographs of the places where the defect can be seen, and by copies of the purchase documents of the sauna heater.

#### Manufactured by:

#### AS Eesti Vanglatööstus

Kalmistu tee 22

11216 TALLINN, ESTONIA

Tel.: +372 677 6700


Fax: +372 677 6701

[www.stoweman.ee](http://www.stoweman.ee)

Declaration of Performance

DoPStoweman13

**STOVEMAN**

Product type models	Stoweman 13 Stoweman 13; Stoweman 13 M Stoweman 13R; Stoweman 13R M Stoweman 13 LS; Stoweman 13 M LS Stoweman 13R LS; Stoweman 13R M LS	 Eesti Vanglatööstus AS Kalmistu tee 22 11216 Tallinn Estonia
Intended use	Multi-firing sauna stove fired by natural wood logs	
The product conforms to the following standards	Products are tested accordance to the methods described in the standard EN 15821:2010	
Notified body (identification number)	VTT Expert Services Ltd PO Box 28,4101 Yväskylä, Finland (0809) TÜV SÜD Industrie Service GmbH, Rüdlerstrasse 65, 80339 Munich, Germany (0036)	
Declared performance		
Essential characteristic Ouline omadus	Performance Näiteja	Harmonised technical specification
Safety distances to combustible materials		EN 15821:2010
	to ceiling	1140 mm
	to sides	190 mm
	to front	900 mm
	to back	250 mm
Fire safety (initiation, risk to adjacent)	Pass: 1)	
Emission of combustible products	Pass	
Surface temperature	Pass: 2)	
Release of dangerous substances	NPD	
Cleanability	Pass	
Flue gas temperature*	430 °C	
Mechanical resistance	Pass	
Thermal output	15,4 kW	
Carbon monoxide emission (% at 13 % O <sub>2</sub> )	0,59%	
Total efficiency	67%	
Flue draught *	12 Pa	
Ignition load and refuelling loads	4kg+2,3kg+2,3 kg	
Ash box gap (after ignition phase)	<11 mm	
Durability	Pass	
Flue gas mass flow*	13,3 g/s	

\* Stove door closed

NPD = no performance determined

1) installation of the stove only on non combustible floor or base

2) an operating tool are supplied with the stove

Tallinn, Estonia 09.08.2016



Voldemar Nellis

CEO

[voldemar.nellis@evt.ee](mailto:voldemar.nellis@evt.ee)

+ 372 677 6700



## РУКОВОДСТВО ПО УСТАНОВКЕ И ЭКСПЛУАТАЦИИ КАМЕНКИ

Тип	Stoveman 13
Модели	13R; 13R-M; 13; 13-M; 13R-LS; 13R-M-LS; 13-M-LS; 13-LS
Мощность нагрева в парилке	15,4 кВт
Кубатура парилки	6 м <sup>3</sup> -13 м <sup>3</sup>
Отопительный материал	Полена длиной до 30 см
Количество топлива	3,6 кг + 2,3 кг + 2,3 кг
Тяга, необходимый размер	12 Па
Требуемый температурный класс дымовой трубы	T600
Внутренний диаметр соединяемой с печью дымовой трубы	115 мм
Минимальные расстояния до легковоспламеняющихся материалов:	
по бокам	190 мм
от поверхности камней до потолка	1140 мм
сзади	250 мм
спереди (от двери топки)	900 мм
Выбросы двуокси углерода 13% в случае содержания O <sub>2</sub>	0,59%
Эффективность	67%
Температура выходящего из топки дымового газа	430 °C
Вес без камней для печи	52 кг / LS 63 кг
Вес камней для печи	90 кг - 110 кг
Диаметр камней для печи	10 см - 15 см
Минимальное поперечное сечение вентиляционных отверстий	7850 мм <sup>2</sup>
Минимальное поперечное сечение дымохода	10200 мм <sup>2</sup>
Толщина стен и потолка топки	5 мм
Открытие зольника после растапливания	до 10 мм
Возникающая масса дымовых газов	13,3 г/с

Таблица 1. Технические данные печи

### 1. ОБЩАЯ ИНФОРМАЦИЯ

В ассортименте **Stoveman** имеются различные модификации каменок для сауны. Можно выбрать печь круглой или прямоугольной формы. Печь может быть с пластиной двери из термостойкого стекла или металла (М). Печь можно топить в парилке или она может быть с удлиненной топкой (LS), чтобы топить в другой комнате.

**Декларация рабочих характеристик приобретаемой каменки для сауны приведена в приложении руководства.**

Каменку для парилки следует выбирать подходящей мощности. Диапазон кубатур парилки, для которых конкретная каменка подходит, приведен в технических данных печи.

При выборе каменки правильной мощности важно знать, что не утепленные поверхности стен и потолка (например, кирпичные, стеклянные, каменные и бетонные поверхности) увеличивают требуемую от каменки мощность.

Выбрать подходящую каменку вам может помочь продавец или представитель нашего завода, а также на нашей домашней странице [www.stoveman.ee](http://www.stoveman.ee) имеется приложение для выбора каменки <http://www.stoveman.ee/kerise-valimine/>

#### 1.1. Части каменки (см. рисунок 1)

- 1 - Камни для каменки (не входят в комплект)
- 2 - стальная сетка
- 3 - люк для чистки
- 4 - выход для топочных газов, присоединяемый к дымовой трубе
- 5 - корпус
- 6 - дверь топки
- 7 - пластина двери из стекла (может быть и из металла)
- 8 - зольник
- 9 - удлинение топочной камеры для проведения через стену (модели LS)
- 10 - колосник

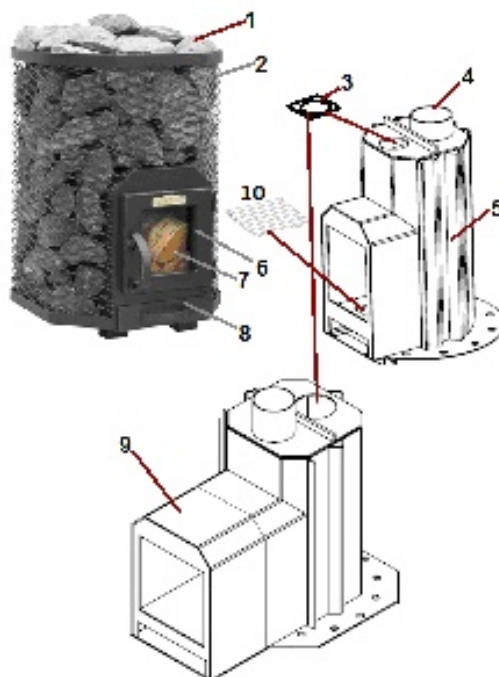


Рисунок 1. Части печи

## 2. Инструкции по установке печи

### 2.1. Перед установкой

Первую топку каменки рекомендуется осуществлять перед установкой без камней и на улице, поскольку термостойкая краска с наружной стороны печи достигает своей окончательной твердости только после топки и может выделять неприятный запах. До этого следует избегать царапания металлических частей каменки. При необходимости для обеспечения тяги присоедините дымовую трубу к выходу для дыма.

Перед установкой каменки убедитесь в выполнении всех требований в отношении безопасных расстояний. В предусмотренных требованиями пределах вокруг печи не должны находиться электроприборы, кабели и огнеопасные материалы. При установке следует учитывать и требования безопасности дымовой трубы!

- При установке каменки необходимо соблюдать все соответствующие местные и действующие в Европейском Союзе нормы и стандарты. Каменка подходит для использования в случае одного общего дымохода для нескольких топок, если выполнены необходимые требования для работы печи. Труба с общим дымоходом должна быть спроектирована и построена с учетом технических условий всех соединенных с общим дымоходом отопительных устройств, а также возможной одновременной работы.
- Более подробную информацию о правилах пожарной безопасности можно получить у местных представителей ответственных за пожарную безопасность и осуществляющих соответствующий надзор учреждений.
- Каменку следует устанавливать так, чтобы обеспечивался доступ для чистки дымовой трубы печи и дымохода.

### 2.2. Вентиляция парилки

Вентиляцию парилки можно сделать в виде естественной или механической принудительной.

В случае естественной вентиляции возможны два варианта:

- 1) Входное отверстие для свежего воздуха находится возле каменки близко к полу, а выход как можно дальше от печи под потолком.
- 2) Входное отверстие для свежего воздуха находится над каменкой на высоте примерно 500 мм от верхней поверхности камней, а выходные отверстия располагаются как можно дальше от печи так, чтобы основное выходное отверстие находилось на высоте 50-100 мм от пола, а необходимое для регулировки отверстие в виде отвода того же канала под потолком.

Решетки, устанавливаемые на входное(ые) отверстие(я) должны быть такими, чтобы он не препятствовали поступлению необходимого количества воздуха.

Используемые в случае механической принудительной вентиляции вентиляторы могут стать причиной проблем.

При строительстве принудительной вентиляции ее должны проектировать и устанавливать имеющие соответствующую квалификацию специалисты.

### 2.3. Защита пола (см. рисунок 2)

**Внимание! Каменку Stoveman можно устанавливать только на пол из невосгораемого выдерживающего высокую температуру материала или на соответствующее защитное основание.**

**А.** Бетонный пол без плиток.

Если толщина слоя бетона составляет как минимум 60 мм, то каменку можно устанавливать прямо на бетон без дополнительных мер безопасности. Проверьте, чтобы в бетоне под печью не был электрических кабелей и водяных труб.

**Б.** Пол из плитки и пол из возгораемого материала.

Плиточные смеси и растворы, а также используемые под плитками водостойкие материалы не выдерживают тепловое излучение каменки. Защитите пол плитой из камня или металла с теплоизоляцией. Если пол перед печью сделан из возгораемого материала, следует положить невосгораемую защиту для пола.

Пол, на который ставится каменка, должен выдерживать оказываемое ножками печи давление вместе с камнями и трубой. Если имеющийся пол не обладает достаточной несущей способностью, следует принять дополнительные меры - например, распределяющая нагрузку плита.

### 2.4. Безопасные расстояния до возгораемых материалов (см. рисунок 3)

Безопасные расстояния действительны для заполненной камнями печи.

- **Потолок** Минимальное безопасное расстояние от поверхности камней до потолка - 1140 мм.

- **Изготовленные из возгораемых материалов стены, скамьи, двери, ограждения и полки.**

Минимальное безопасное расстояние до легковоспламеняющихся материалов:

- по бокам 190 мм;
- сзади 250 мм;

- спереди (от двери топки) 900 мм

- **Каменные стены (КС).** Между каменной и боковыми стенами рекомендуется оставить как минимум 50 мм зазор при условии, что обеспечена циркуляция воздуха перед печью и с одной стороны.

### 2.5. Соединение каменки с дымоходом

У каменок Stoveman выход для топочных газов находится на потолке топки. Соединение каменки с дымоходом осуществляется посредством соответствующего требованиям (температурный класс Т600) трубного соединения, внутренний диаметр которого как минимум 115(+2) мм. При осуществлении соединения с дымоходом важно следить, чтобы в направлении выходного отверстия трубы соединение ни на одном отрезке не было под падающим углом во избежание образования препятствующих движению топочных газов карманов.

- Установите соединительный фитинг на выход для топочных газов каменки и убедитесь, что фитинг плотно стоит на месте.

- Составьте соединение до отверстия огнестойкого дымохода.

- Затолкните каменку на место.

Внимание! Не воспрепятствуйте тяге в дымоходе, затолкнув конец трубы фитинга слишком глубоко в дымоход. При необходимости укоротите подходящую для соединения часть трубы.

- Уплотните соединительную трубу и соединение огнестойкого дымохода, например, при помощи огнестойкой минеральной ваты. Убедитесь в герметичность всего соединения дымового канала. При необходимости добавьте огнестойкой минеральной ваты.

**Соединение между каменной и дымовой трубой должно быть проверено имеющим соответствующую квалификацию лицом.**

### 2.6. Установка каменки, которая топится из другого помещения (см. рисунок 4)

Каменка устанавливается в отверстие в бетонной или кирпичной стене.

Рекомендуемые размеры отверстия:

Высота H 445 мм

Ширина L 260 мм

Толщина/Глубина P 140 мм

Если пол перед дверью топки сделан из возгораемого материала, следует положить защиту для пола.

## 3. Инструкции по эксплуатации каменки

**Внимательно прочитайте инструкции по эксплуатации.**

### 3.1. Предупреждения

- Непосредственное соприкосновение человеческого тела с камнями или другими частями нагретой каменки причиняет ущерб здоровью человека.
- Никогда не лейте воду на камни, когда кто-то находится в непосредственной близости от печи, потому что горячий пар может стать причиной ожогов.
- Не используйте для пара морскую воду.

### 3.2. Подготовка для использования каменки

Надеемся, первую топку можно осуществить во дворе согласно пункту

2.1. Если каменку невозможно затопить во дворе, то первую топку уже установленной каменки следует провести в хорошо вентилируемой парилке.

В этом случае в парилке сначала возникнет много дыма из-за закрепления краски. Каменку следует топить половиной количества топлива, пока краска на внешней поверхности печи не станет полностью матовой и не перестанет выделять дым.

### 3.3. Отопительный материал

Для топки каменки подходят сухие дрова, содержание влажности в которых меньше 16%. Влажность дров оказывает значительное влияние на чистоту горения и коэффициент полезного действия печи. У разных сортов древесины разная теплота сгорания. Поджигать можно при помощи бересты, сухой газеты или предусмотренного для этой цели твердого материала для разжигания (например, сухой спирт).

**Каменку нельзя топить следующими материалами:**

- материалы с высокой температурой горения (как например, древесностружечная плита, пластмасса, уголь, брикет, древесные гранулы и т.п.);
- окрашенная или импрегнированная древесина;
- отходы (как например, пленка, ткани, кожа, резина, одноразовые подгузники);
- садовые отходы (как например, сено, листья);
- жидкое топливо и политые ими материалы.

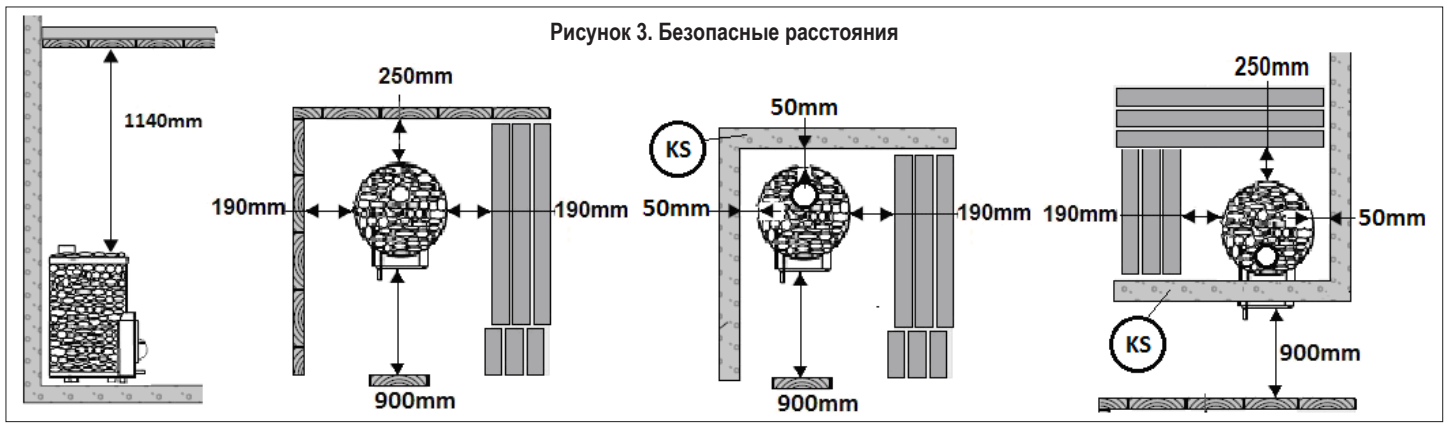


Рисунок 3. Безопасные расстояния

### 3.4. Камни для каменки

Самый подходящий диаметр камней для каменки - 10–15 см. В качестве камней для каменки рекомендуется использовать только специально предназначенные для этой цели камни. Перед укладкой камней в каменку с них следует смыть пыль.

Укладывание камней:

1. Используйте камни, помещающиеся между стальной сеткой и корпусом печи.
2. Поместите камни равномерным слоем между корпусом печи и стальной сеткой так, чтобы корпус каменки был покрыт. Прямое тепловое излучение непокрытого сетками корпуса печи может вызывать нагревание окружающих предметов до опасных температур даже за пределами безопасных расстояний.
3. Заполните верхнюю часть сетки и верхнюю часть корпуса камнями. Не выкладывайте на печи высокую горку камней. Убедитесь, что после укладки всех камней ни один из них не может скатиться оттуда.

### 3.5. Топка каменки

Перед топкой каменки убедитесь, что в сауне и на расстоянии меньшем, чем безопасное, не находятся посторонние предметы.

1. Опустошите зольник.
2. Убедитесь, что доступы для воздуха горения и вентиляции не заблокированы.
3. Поместите более крупные поленья в нижнюю часть топки, а меньшие - в верхнюю, оставив достаточно пространство для притока воздуха для горения. Используйте дрова диаметром 8–12 см (учитывайте количество дров при поджигании, смотрите таблицу 1).

#### Печи LS:

Поместите дрова на располагающуюся в задней части топки решетку. Избегайте горения дров в удлинении топочной камеры. Не используйте дрова чрезмерной длины даже, если они помещаются в топку (смотрите рисунок 5).

4. Рекомендуется, чтобы изначальное количество дров каждый раз (материал для разжигания) содержало легко воспламеняющийся материал маленького размера, а значит более тонкий и легкий по сравнению с нормальным количеством. Особенно важно это учитывать в случае низкой тяги из-за плохих погодных условий, когда рекомендуемое изначальное количество составляет 1/3 нормы (таблица 1) из поленьев диаметром 3-5 см. Поместите материал для разжигания на дрова. При поджигании дров на дровах выделяется меньше отработавших газов, и горение более качественное.

5. Подожгите материал для разжигания и закройте дверь. **Внимание! Каменка не предусмотрена для использования в открытой двери.** Дверь может быть открыта во время поджигания, добавления топлива и во время удаления золы, во всех других случаях дверь должна быть закрыта. Регулировка тяги происходит путем изменения положения (открытия) зольника.

**Внимание! Ручки нагреваются при топке каменки. Открывая и закрывая дверь и зольник, используйте входящую в комплект защиту для руки.** При поджигании рекомендуется держать зольник открытым в положении до 40 мм. После того, как материал загорится, зольник следует перевести в положение, когда расстояние между передней частью зольника и стенкой топки в зависимости от тяги составляет 3-10 мм.

- При использовании слишком сильной тяги во время топки возникает опасность, что несгоревшие в топке до конца частицы могут попасть в наружный воздух и стать причиной пожара и загрязнения окружающей среды, также в случае слишком интенсивного горения может возникнуть опасность перегрева каменки.

- Когда парилка достаточно нагрета и пришло время идти в сауну, то для снижения интенсивности пламени и экономии дров можно закрыть зольник.

6. При необходимости в случае затухания добавьте в топку еще дров диаметром 12–15 см. (учитывайте количество при добавлении дров, смотрите таблице 1)

**Внимание! Долговременное интенсивное горение увеличивает риск возникновения пожара.**

Чрезмерная топка (например, несколько полных закладок подряд) вызывает перегревание каменки и трубы. Перегревание укорачивает срок службы каменки и может стать причиной пожара.

Учитывайте, что температура в парилке выше 100 °C может быть опасной как для сауны, так и для пользователей. Дайте при необходимости каменке, трубе и парилке остыть.

Рисунок 2. Защита пола

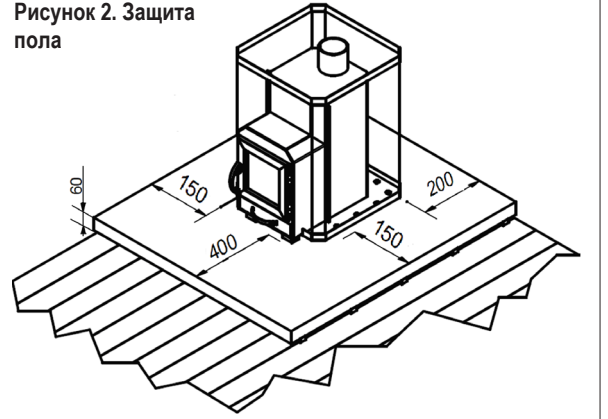


Рисунок 4.

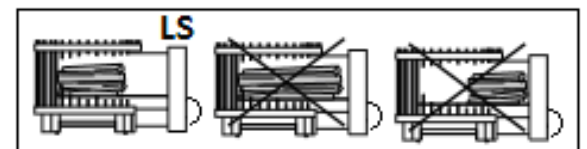
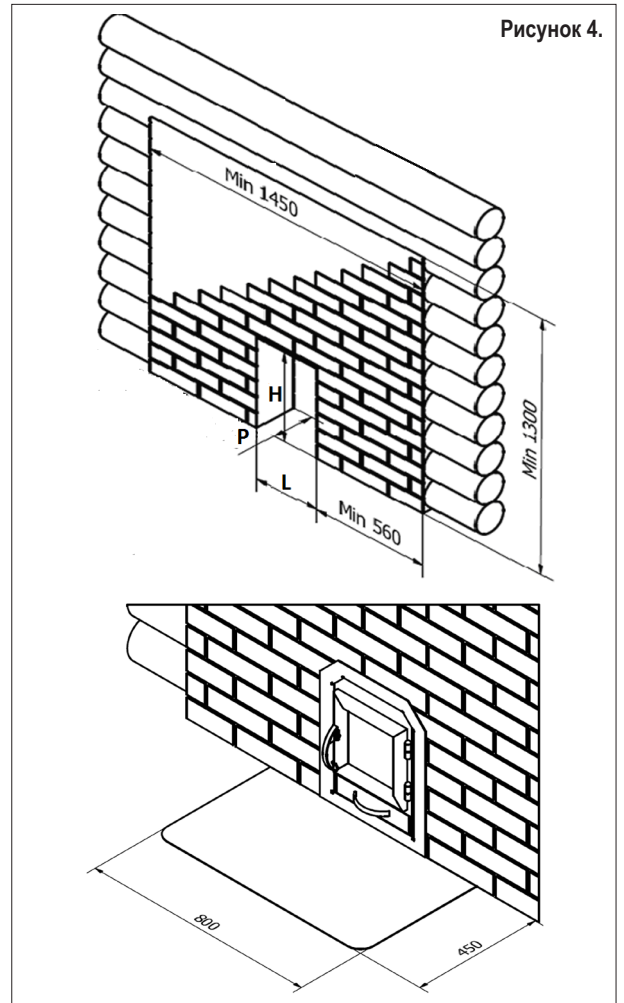


Рисунок 5.

### 3.6. Вода для пара

Для пара следует использовать только чистую пресную воду. Вода должна быть достаточной качественной, потому что под воздействием содержащей соль, известь, железо, гумус и кислотные соединения воды камень может начать преждевременно ржаветь. Особенно быстро ржавление начинается под воздействием морской воды.

**Внимание! На камень нельзя лить морскую воду!**

Для пара подходит вода, в которой:

- содержание гумуса <12 мг/литр;
- содержание железа <0,2 мг/литр;
- содержание кальция <100 мг/литр;
- содержание марганца <0,05 мг/литр.

Лейте воду для пара на камни и при возможности избегайте попадания воды на топку и металлические части трубы.

### 3.7 Уход

**Внимание! Изменение камня без согласования с производителем запрещено.**

Печь

- Зольник печи следует очищать после каждой топки, поскольку через него происходит регулировка тяги и необходимый для горения воздух может достаточно охладить колосник, благодаря чему срок службы колосника удлиняется.
- В дымовом канале камни собираются нагар и зола, которые следует периодически убирать через люк для очистки и топки.
- Под воздействием перепада температур камни разрушаются. Поэтому их рекомендуется как минимум раз в год - если сауна используется часто, то даже чаще - перемещать. Одновременно следует с камня убирать все кусочки камней и заменять разломанные камни новыми.
- Периодически, как минимум через каждые 20 раз топки, следует чистить поверхности внутри топки.

Дымовая труба

- Дымовую трубу и соединительные трубы следует чистить регулярно как минимум раз в год и обязательно каждый раз, когда камень не используется долгое время (три месяца и больше).
- Возникающая из-за неполного горения и при нерегулярной чистке трубы сажа может загореться в дымовой трубе. В случае возгорания сажи в трубе следует действовать следующим образом:
  1. Закройте зольник, дверь камня и шибер (если шибер установлен).
  2. Свяжитесь с местной Спасательной службой.
  3. Не тушите пожар водой.
  4. После возгорания сажи трубочист должен проверить камень, соединительный трубопровод камня и дымохода, а также дымовую трубу.

### 3.8. Возможные проблемы и их решение

*В дымовой трубе нет тяги. Дым поступает в сауну.*

- В соединениях дымовой трубы утечка. Найдите негерметические соединения и уплотните их.
- Кирпичная дымовая труба холодная, и естественная тяга недостаточная. Начните разжигание меньшим и более быстрым материалом для разжигания, при возможности удлините дымовую трубу.
- В помещении пониженное давление из-за вытяжного вентилятора или другого устройства. Обеспечьте для компенсации достаточное количество воздуха.
- Одновременное используется несколько топок. Приведите строение в соответствие с требованиями.
- Зольник полный. Опустошите зольник.
- Дымовые каналы камня забились. Очистите дымовые каналы камня.
- Дымовая труба установлена слишком глубоко в дымоход. Установите дымовую трубу правильно.

*Сауна не нагревается.*

- Сауна слишком большая для отопительной мощности камня (п. 1.).
- В сауне большая неизолированная поверхность стены. Проверьте качество строительства и приведите в соответствие требованиям.
- Отопительный материал влажный или его качество низкое по другим характеристикам (п. 3.3.)
- В дымовой трубе нет достаточной тяги. Проверьте всю дымовую трубу в соответствие требованиям.
- Дымовые каналы камня забились (п. 3.7).

*Камни для камня не нагреваются.*

- Отопительная мощность камня слишком большая для сауны (п. 1.).
- В дымовой трубе нет достаточной тяги. Проверьте всю дымовую трубу в соответствие требованиям.

- Отопительный материал влажный или его качество низкое по другим характеристикам (п. 3.3.)
- Дымовые каналы камня забились (п. 3.7).
- Проверьте расположение камней (п. 3.4.). Удалите маленькие кусочки камней и камни диаметром меньше 10 см. Замените разломавшиеся камни новыми неповрежденными камнями.

*От камня идет запах.*

- Смотрите п. 2.1. и п. 3.2.
- На камни попали вещества, которые при нагревании выделяют запахи. Очистите или замените загрязненные камни.
- Горячая камень может усиливать смешавшиеся в воздухе запахи, которые все же не вызваны сауной или камнем. Например: краска, клей, масло, специи. Найдите и удалите источник запаха.

## 4. Гарантийные условия

На печи для сауны распространяется гарантия производителя 24 месяца с даты покупки на основании чека о покупке.

Гарантия действует в отношении недостатков, вызванных производственным браком. Гарантия не распространяется на вызванные при использовании в результате совместного воздействия температуры и воды:

- деформации металла,
- покрытия,
- стекло двери.

Претензии с описанием недостатка следует отправлять в виде электронного письма по адресу [kontakt@evt.ee](mailto:kontakt@evt.ee) или на бумажном носителе на адрес [AO Eesti Vanglatööstus, Kalmistu tee 22, Tallinn, Эстония](mailto:AO_Eesti_Vanglatööstus_Kalmistu_tee_22_Tallinn_Estonia).

В претензии следует описать недостаток и указать серийный номер камня. Серийный номер находится на нижнем крае сетки справа от двери топки и/или на верхней пластине топки. К претензии следует приложить фотографии места, где обнаружился недостаток, а также копии документов о покупке камня.

Производитель:

AO Eesti Vanglatööstus

Калмисту теэ 22

11216 ТАЛЛИНН, ЭСТОНИЯ

Тел.: +372 677 6700

Факс: +372 677 6701

[www.stoweman.ee](http://www.stoweman.ee)

Declaration of Performance

DoPStoweman13

STOVEMAN

Product type models	Stoweman 13	CE
Intended use	Multi-firing sauna stove fired by natural wood logs	Eesti Vanglatööstus AS Kalmistu tee 22 11216 Tallinn Estonia
The product conforms to the following standards	Products are tested accordance to the methods described in the standard EN 15821:2010	
Notified body (identification number)	VTT Expert Services Ltd PO Box 28,4101 Yväskylä, Finland (0809) TUV SÜD Industrie Service GmbH, Rödlerstrasse 65, 80339 Munich, Germany (0036)	
Declared performance		
Essential characteristic	Performance	Harmonised technical specification
Oiluline omadused	Näitaja	
Safety distances to combustible materials		EN 15821:2010
	to ceiling 1140 mm	
	to sides 190 mm	
	to front 900 mm	
	to back 250 mm	
Fire safety (initiation, risk to adjacent)	Pass 1)	
Emission of combustible products	Pass	
Surface temperature	Pass 2)	
Release of dangerous substances	NPD	
Cleanability	Pass	
Flue gas temperature*	430 °C	
Mechanical resistance	Pass	
Thermal output	15,4 kW	
Carbon monoxide emission (%) at 13 % O <sub>2</sub>	0,59%	
Total efficiency	67%	
Flue draught *	12 Pa	
Ignition load and refuelling loads	4kg+2,3kg+2,3 kg	
Ash box gap (after ignition phase)	<11 mm	
Durability	Pass	
Flue gas mass flow*	13,3 g/s	

\* Stove door closed

NPD = no performance determined

1) installation of the stove only on non combustible floor or base

2) an operating tool are supplied with the stove

Tallinn, Estonia 09.08.2016

Voldemar Nellis  
CEO  
voldemar.nellis@evt.ee  
+ 372 677 6700

## KIUKAAN ASENNUS- JA KÄYTTÖOHJEET

Tyyppi	Stoveman 13
Mallit	13R; 13R-M; 13; 13-M; 13R-LS; 13R-M-LS; 13-M-LS; 13-LS
Lämmöntuottoteho löylyhuoneeseen	15,4 kW
Löylyhuoneen tilavuus	6 m <sup>3</sup> -13m <sup>3</sup>
Polttoaine	Polttopuun enimmäispituus 30 cm
Polttopuun panokset	3,6kg+2,3kg+2,3kg
Savukanavan veto	12 Pa
Savuhormilta vaadittava lämpötilaluokka	T600
Kiukaan liitinhormin sisähalkaisija	115mm
Suojaetäisyydet palaviin aineisiin:	
sivuille	190mm
kivien yläpinnasta kattoon	1140mm
taakse	250 mm
eteen (tulipesän ovesta)	900 mm
Hiilidioksidipäästö 13 % O <sub>2</sub>	0,59 %
Hyötysuhde	67 %
Tulipesästä lähtevien savukaasujen lämpötila	430 °C
Paino ilman kiuaskiviä	52kg / LS 63kg
Kiuaskivien paino	90kg-110kg
Kiuaskivien halkaisija	10cm-15cm
Tuuletusaukkojen pienin poikkileikkaus	7850mm <sup>2</sup>
Savuhormin pienin poikkileikkaus	10200mm <sup>2</sup>
Tulipesän seinien ja katon paksuus	5mm
Tuhkalaatikon rako sytytysvaiheen jälkeen	enintään 10mm
Savukaasujen massavirtaus	13,3 g/s

Taulukko 1. Kiukaan tekniset tiedot

## 1. YLEISTÄ

**Stovemanin** tuotevalikoimassa on eri kiuasmalleja. Kuluttaja voi valita joko pyöreän tai kulmikkaan mallin. Tulipesän luukku voi olla kuumankestävää lasia tai metallia (M). Kiukaan lämmitys tapahtuu joko löylyhuoneesta tai toisesta huoneesta, jolloin on käytettävä tulipesän tunnelimallia (LS).

**Kiuasmallin suoritusasointo on näiden ohjeiden liitteenä.**

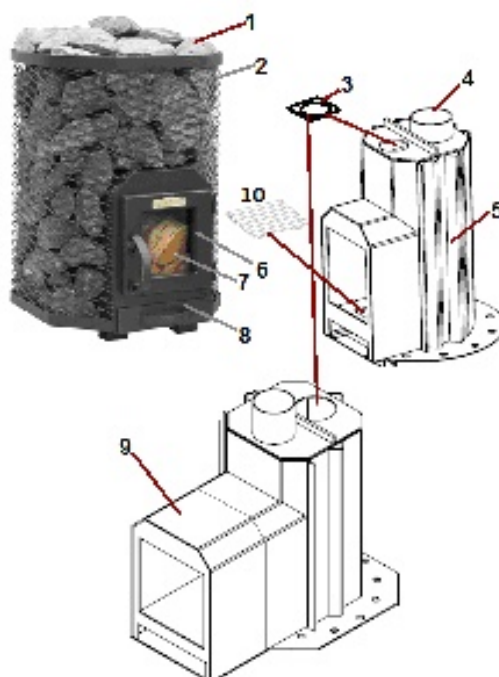
Kiukaan tehon tulisi olla oikeassa suhteessa löylyhuoneen tilavuuteen. Löylyhuoneen tilavuus on ilmoitettu kiukaan teknisissä tiedoissa.

Jos saunan seinässä tai katossa on eristämätöntä tiili-, lasi-, kivi- tai vastaavaa pintaa kasvaa kiukaan tehontarve.

Apuja kiukaan valinnassa saat tarvittaessa myyjältä tai tehtaamme edustajalta. Internet-sivuiltamme [www.stoveman.ee](http://www.stoveman.ee) löytyvät myös kiukaan valintaohjeet <http://www.stoveman.ee/kerise-valimine/>

### 1.1. Kiukaan osat (katso kuva 1)

- 1 - Kiuaskivet (eivät kuuluu hintaan)
- 2 - teräsverkko
- 3 - nuohousluukku
- 4 - hormiliitäntäputki kiukaan tulipesän savukanavaan
- 5 - runko
- 6 - tulipesän luukku
- 7 - luukkulevy kuumankestävää lasia (tai metallia)
- 8 - tuhkalaatikko
- 9 - tulipesän jatke seinästä läpivientiä varten (LS-mallit)
- 10 - arina



Kuva 1. Kiukaan osat

## 2. Kiukaan asennusohjeet

### 2.1. Ennen asentamista

Kiukaan esilämmitys kannattaa tehdä ennen asennusta ilman kiviä ulkona. Kiukaan runko on maalattu kuumuudenkestävällä maalilla, joka saavuttaa lopullisen lujuutensa kiukaan esilämmityksen jälkeen ja voi lämmityksen aikana tuottaa epämiellyttävää hajua. Varo hankaamasta kiukaan maalipintoja ennen esilämmitystä. Tarvittaessa asenna savuputki paikoilleen vedon aikaansaamiseksi.

Varmista ennen kiukaan asentamista, että kaikki suojaetäisyyksivaatimukset täyttyvät. Kiukaan suojaetäisyyksien sisällä ei saa olla sähkölaitteita tai -johtoja eikä palavia materiaaleja. Asennuksessa on otettava huomioon myös savuhormin turvallisuusvaatimukset.

- Kaikki paikalliset määräykset, mukaan lukien ne, jotka viittaavat kansallisiin ja eurooppalaisiin standardeihin, on täytettävä tulisijaa asennettaessa. Kiuas sopii asennettavaksi jaettuun savuhormiin, mikäli kiukaan käyttöön liittyvät vaatimukset on täytetty. Jaetun savuhormin tulee olla suunniteltu ja rakennettu huomioiden kaikkien samaan savuhormiin liitettävien lämmityslaitteiden tekniset ehdot ja mahdollinen yhtäaikainen käyttö.
- Tarkempia ohjeita paloturvallisuusmääräyksistä antaa paikallinen, asennuksen hyväksyvä paloviranomainen.
- Kiuas on asennettava siten, että olisi varmistettu pääsy kiukaan savuputkeen ja savuhormiin niiden puhdistusta varten.

### 2.2. Saunahuoneen ilmanvaihto

Saunahuoneen ilmanvaihto voi olla painovoimainen tai koneellinen.

Painovoimaisessa ilmanvaihdossa on kaksi vaihtoehtoa:

- 1) Raitis tuloilma johdetaan lattian rajaan lähelle kiuasta ja poistetaan mahdollisimman kaukana kiukaasta, lähellä kattoa.
- 2) Raittiin ilman tuloaukko sijaitsee kiukaan kohdalla noin 500 mm kiuaskivien yläpinnan yläpuolella ja poistoaukot sijaitsevat mahdollisemman kaukana kiukaasta siten, että pääasiallinen poistoaukko on 50-100mm korkeudella lattiasta ja säätämiseen käytettävä samaan kanavaan tehty aukko katon alla. Tuloilma-aukkoon (aukkoihin) asennettavat ritilät eivät saa estää eivätkä vaikeuttaa tarvittavan ilman sisääntuloa.

Koneellisessa ilmanvaihdossa käytettävät puhaltimet saattavat aiheuttaa ongelmia. Koneellisen ilmanvaihdon suunnittelun ja toteutuksen kannattaa tilata asiantuntijoilta.

### 2.3. Lattian suojaaminen (katso kuva 2)

**HUOM! Stovemanin kiuas tulee asentaa vain kuumuutta kestävästä palaamatomasta materiaalista rakennetulle lattialle tai asianmukaiselle suoja-alustalle.**

**A.** Laatoittamatta betonilattia.

Kiuas voidaan asentaa suoraan betonilattialle, jos betonilaatan paksuus on vähintään 60 mm. Varmista, ettei kiukaan alle jäävässä betonivalussa ole sähköjohtoja tai vesiputkia.

**B.** Laatoitettu ja palava-aineinen lattia.

Laattaliimat ja -laastit sekä laattojen alla käytetyt vesieristemateriaalit eivät kestä kiukaan lämpösäteilyä. Suojaa lattia kivistä valmistetulla suoja-alustalla tai vastaavalla metallista tehdyllä lämpösäteilysuojalla. Jos kiukaan edessä oleva lattia on palavaa ainesta, asennetaan palaamaton lattiasuoja.

Lattian, jolle kiuas asennetaan, tulee kestää kiukaan, sen jalkojen, kivien ja savuhormin aiheuttaman rasituksen. Ellei vanha lattia kestä kiukaan painoa, tulee käyttää aputoimenpiteitä - esimerkiksi painoa tasoittavaa laattaa.

### 2.4. Suojaetäisyydet palaviin aineisiin (katso kuva 3)

Suojaetäisyydet on annettu kiuaskivillä täytetyille kiukaalle.

- **Katto.** Vähimmäissuojaetäisyys kiukaan yläpinnasta kattoon on 1140mm.

- **Palava-aineiset seinät, penkit, ovet, kaiteet ja lauteet.**

Kiukaan vähimmäissuojaetäisyydet palaviin materiaaleihin:

- sivuille 190 mm;
- taakse 250 mm;
- eteen (tulipesän ovesta) 900 mm

- **Muuratut seinät (KS).** Jätä kiukaan ja seinien väliin vähintään 50 mm:n ilmarako. Tämä edellyttää, että kiukaan etupuoli ja toinen kylki ovat vapaana ilmankierrolle.

### 2.5. Kiukaan liittäminen savuhormiin

Stovemanin kiukaissa tulipesän savukanava sijaitsee tulipesän katossa. Tulipesä liitetään savuhormiin vaatimustenmukaisella hormiliitännätputkella (lämpötilaluokka

T600), jonka sisähalkaisija on vähintään 115(+2)mm. Savuhormin liitännätputken kokoamisen yhteydessä tulee varmistaa, ettei putken kulma savupiipun poistoaukon suunnalla olisi kohdistunut alaspäin, jotta savukaasut pääsevät esteettä hormiin.

- Kiinnitä hormiliitännätputki kiukaan tulipesän savukanavaan ja varmista, että liitännätputki on tiiviisti ja tukevasti kiinni.

- Kokoa liitäntä palomuurin reikään asti.

- Työnnä kiuas paikalleen.

**HUOM!** Älä työnnä hormiliitännätputkea liian syvälle hormiin - hormi voi tukkeutua. Lyhennä putkea tarvittaessa.

- Tiivistä hormiliitännätputki palomuurin reikään esim. tulenkestävällä mineraalivillalla. Varmista hormiliitännän tiiviisy. Lisää tarvittaessa tulenkestävää mineraalivillaa.

**Asianmukaisen pätevän henkilön on tarkistettava kiukaan liittäminen savuhormiin.**

### 2.6. Toisesta tilasta lämmitettävän kiukaan asennus

(katso kuva 4)

Kiuas asennetaan betoni- tai tiiliseinään tehtyyn aukkoon. Aukon suositeltavat mitat:

Korkeus H 445 mm

Leveys L 260 mm

Paksuus/Syvyys P 140 mm

Jos tulipesän luukun edessä oleva lattia on palavaa ainesta, asennetaan lattiasuoja.

## 3. Kiukaan käyttöohjeet

**Lue käyttöohjeet huolellisesti ennen kuin käytät kiuasta.**

### 3.1. Varoituksia

- Varo kuumaa kiuasta. Kiukaan kivet ja metalliosat kuumenevat ihoa polttaviksi, mikä saattaa olla vaarallista.
- Älä heitä löylyä silloin, kun joku on kiukaan läheisyydessä, koska kuuma vesihöyry voi aiheuttaa palovammoja.
- Älä käytä merivettä löylyn heittämiseen.

### 3.2. Käyttöönotto

Toivottavasti kiukaan esilämmitys on mahdollista tehdä ulkona, kuten kohdassa 2.1 on kuvattu. Ellei kiukaan esilämmitystä ole mahdollista tehdä ulkona, asennetun kiukaan esilämmitys on tehtävä hyvin tuuletettavassa saunahuoneessa. Tällöin saunahuoneeseen muodostuu maalin palaamisesta johtuvaa voimakasta savua. Kiuas on lämmitettävä puolta polttopuun panosta käyttäen kunnes tulipesän ulkovaipan maali muuttuu täysin himmeäksi eikä kiuas enää savuaa.

### 3.3. Polttoaine

Kiukaan polttoaineeksi sopivat parhaiten kuivat puuhalat, joiden kosteuspitoisuus on alle 16 %. Puun kosteus vaikuttaa merkittävästi sekä palamisen puhtauteen että kiukaan hyötysuhteeseen. Eri puilla on eri lämpöarvot. Sytykkeeksi sopii tuohi tai esim. sanomalehtipaperi tai tarkoitukseen sopiva sytytysaine (esim. kuiva polttoaine).

**Kiukaassa ei saa polttaa:**

- polttoaineita, joiden lämpöarvo on korkea (esim. lastulevy, muovi, hiili, brikitit, pelletit yms.)
- maalattua tai kyllästettyä puuta
- jätteitä (esim. PVC-muovia, tekstiilejä, nahkaa, kumia, kertakäyttövaippoja)
- puutarhajätettä (esim. ruohoa, puunlehtiä)
- nestemäisiä polttoaineita ja niillä kosteutettuja materiaaleja

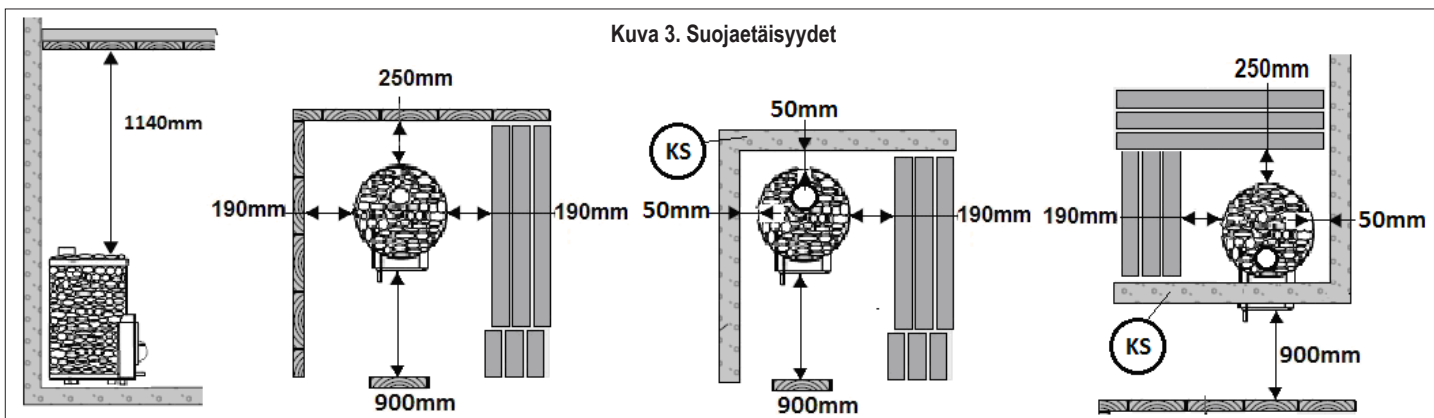
### 3.4. Kiuaskivet

Kiuaskivien sopiva koko on halkaisijaltaan 10–15 cm. Kiuaskivien tulee olla varta vasten kiukaisiin tarkoitettuja kiviä. Huuhdo kiuaskivet kivipölystä ennen kiukaaseen latomista.

Kiuaskivien ladonta:

1. Käytä teräsverkon ja kiukaan rungon väliin sopivia kiviä.
2. Lado kivet tasaisena kerroksena kiukaan rungon ja teräsverkon väliin siten, että kiukaan runko tulee peitetyksi. Kivillä peittämättä kiukaan rungon suora lämmönsäteily voi aiheuttaa jopa suojaetäisyyden ulkopuolella sijaitsevien esineiden lämpenemisen vaarallisiin lämpötiloihin.
3. Kivitiä tulee lotoa täyteen, mutta kiukaan päälle ei saa muodostaa suurta kumpua. Tarkasta kivien ladonnan jälkeen, ettei ole kivien putoamisen vaaraa kiukaalta.

Kuva 3. Suojaetäisyydet



### 3.5. Kiukaan lämmittäminen

Tarkista ennen kiukaan lämmittämistä, ettei saunassa tai kiukaan suojaetäisyyksien sisällä ole sinne kuulumattomia esineitä.

1. Tyhjennä tuhkalaatikko.
2. Varmista, ettei palamis- ja ilmastointi-ilman pääsy ole estetty.
3. Aseta suuremmat puuhalot tulitilan pohjalle ja pienemmät niiden päälle. Lado puut väljästi, jotta palamisilma pääsee niiden väliin. Käytä halkaisijaltaan noin 8–12 cm puita (huomioi aloituspanoksen määrä, katso taulukko 1).

#### LS-kiukaat:

Lado polttopuut tulitilan perälle, arinan päälle. Vältä polttamasta puuta tulitilan jatkeen kohdalla. Älä käytä ylipitkiä polttopuita, vaikka ne tulitilaan mahtuisivatkin (katso kuva 5).

4. Kiukaan aloituspanoksen (sytykkeen) tulee sisältää pienimittaisia ja helposti syttyviä materiaaleja, jotka ovat näin ollen normaalipanosta ilmvampia sekä kevyempiä. Tätä on erittäin tärkeää muistaa sääolosuhteista johtuvan huonon vedon yhteydessä, jolloin suositeltavan alkupanoksen tulee olla 1/3 normaalipanoksesta (taulukko 1) ja sisältää halkaisijaltaan 3-5cm halkoja.

Aseta sytykkeet polttopuiden päälle. Päältä sytyttäminen aiheuttaa vähiten päästöjä ja takaa paremman palamisen.

5. Sytytä sytykkeet ja sulje luukku. **HUOM! Kiuasta ei ole tarkoitettu käytettäväksi luukku avoinna.** Luukku voi avata sytyttämisen, polttoaineen lisäämisen ja palaamisjätteiden poistamisen aikana, muina aikoina luukun on oltava suljettu. Vetoa säädetään tuhkalaatikon sijaintia (rakoa) muuttamalla.

**HUOM! Kahvat kuumenevat kiuasta lämmitettäessä. Käytä mukana toimitettua työkalua luukun ja tuhkalaatikon avaamiseen ja sulkemiseen.** Kiukaan lämmityksen alkuvaiheessa kannattaa pitää tuhkalaatikkoo enintään 40mm raollaan. Polttoaineen syttymisen jälkeen tuhkalaatikko on asetettava siten, että laatikon etuseinän ja tulipesän väliin jää vedosta riippuen 3-10mm.

- Liiallinen veto saa tulipesässä olevat loppuun palamattomat osat kulkeutumaan ulkoilmaan, joka aiheuttaa palovaaran sekä ympäristön saastumisen. Kova palaminen saa kiukaan rungon kuumenemaan kauttaaltaan punahehkuseksi.

- Löylytilan ollessa jo riittävän lämmin ja saunomisen aikana tuhkalaatikko voidaan sulkea palamisen ja puunkulutuksen hillitsemiseksi.

6. Lado tarvittaessa lisää puita tulitilaan, kun hiillos alkaa hiipua. Käytä halkaisijaltaan noin 12–15 cm puita. (huomioi polttoaineen lisäysmäärä, katso taulukko 1).

**HUOM! Pitkään jatkuva kova lämmittäminen voi aiheuttaa palovaaran.**

Jos kiuasta lämmitetään liikaa (esim. useita täysiä pesällisiä peräkkäin), kiuas ja savuhormi ylikuumentuvat. Ylikuumentuminen lyhentää kiukaan käyttöikää ja voi aiheuttaa palovaaran. Huomioi, että yli 100 °C lämpötila löylytilassa voi olla vaarallinen sekä saunalle että saunojen terveydelle. Anna kiukaan, hormin ja saunan jäähtyä tarvittaessa.

### 3.6. Löylyvesi

Löylyvetenä on käytettävä puhdasta makeaa vettä. Varmista löylyveden laatu, sillä suolainen, kalkki-, rauta- tai humuspitoinen taikka happamia yhdisteitä sisältävä vesi saattaa syövyttää kiukaan nopeasti. Merivesi ruostuttaa kiukaan hetkessä.

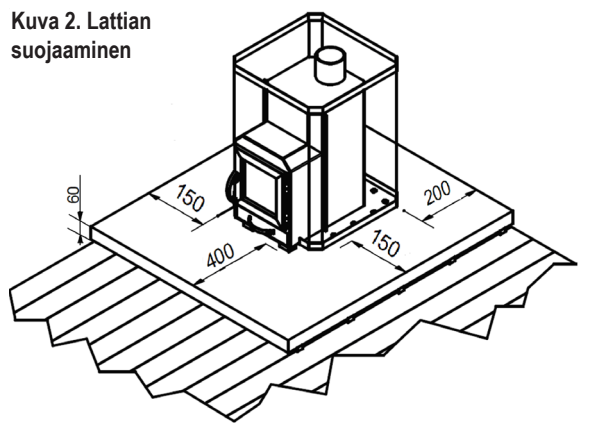
**HUOM! Älä heitä merivettä kiukaan päälle!**

Löylyveden laatuvaatimukset:

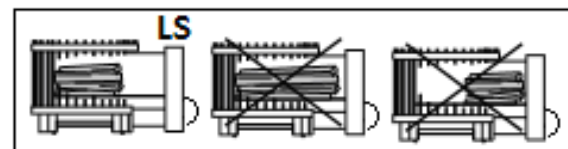
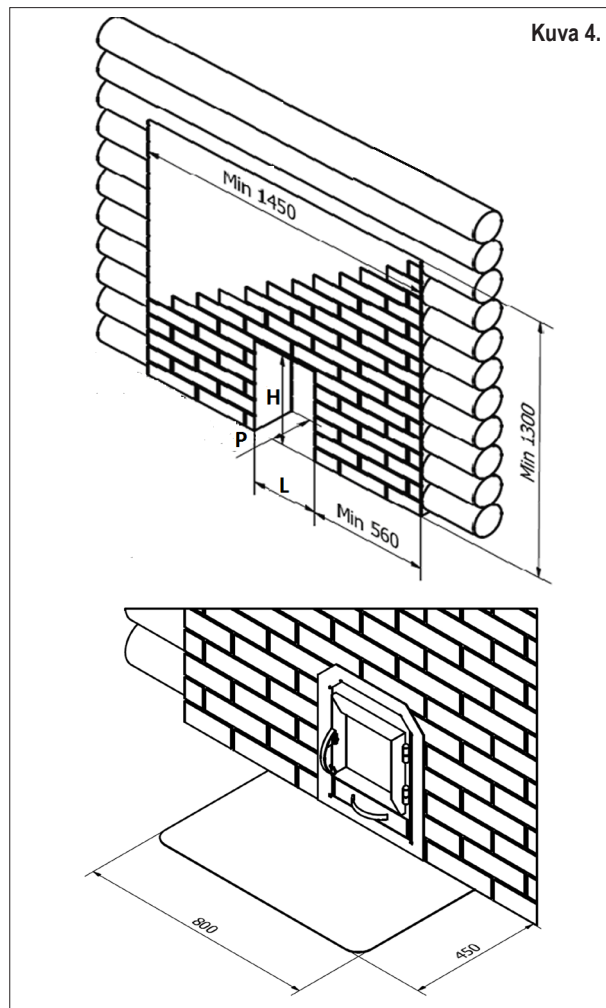
- humuspitoisuus <12 mg/l
- rautapitoisuus <0,2 mg/l
- kalsiumpitoisuus <100 mg/l
- mangaanipitoisuus <0,05 mg/l

Heitä löylyvettä vain kiville. Vältä veden sattumista tulipesän ja savuhormin metalliosiin.

Kuva 2. Lattian suojaaminen



Kuva 4.



Kuva 5.

### 3.7 Ylläpito ja huolto

**HUOM!** Kiuasta ei saa muuttaa valmistajan suostumuksetta.

#### Kiuas

- Tyhjennä kiukaan tuhkalaatikko aina ennen uutta lämmitystä, jotta tuhkalaatikon kautta johdettu palamisilma jäädyttäisi arinaa ja pidentäisi arinan käyttöikää.
- Kiukaan savukanaviin kertyy nokea ja tuhkaa, jotka on poistettava säännöllisesti nuohousluukun ja tulipesän kautta.
- Lämmönvaihteluiden vuoksi kiuaskivet rapautuvat ja murenevat käytön aikana. Siksi ne suositellaan latoa uudelleen vähintään kerran vuodessa, kovassa käytössä useammin. Poista samalla kivitilaan kertynyt kivijäte ja vaihda rikkoutuneet kivet.
- Puhdista tulipesän lämmityspinnat säännöllisesti, kuitenkin vähintään kiukaan jokaisen 20 lämmityskerran jälkeen.

#### Savuhormi

- Savuhormi ja liitosputket on nuohottava säännöllisesti vähintään kerran vuodessa ja erityisesti silloin, kun kiuasta ei ole käytetty pitkään aikaan (kolme kuukautta tai pidempään).
- Epätavallisen palamisen ja nuohoamisen laiminlyönnin seurauksena hormiin voi kertyä nokea, joka saattaa syttyä palamaan. Toimintaohje nokipalon sytyessä:
  1. Sulje tuhkalaatikko, tulitilan luukku ja savupelti (mikäli pelti on asennettu).
  2. Ota yhteyttä paikalliseen paloviranomaiseen.
  3. Älä yritä sammuttaa nokipalaa vedellä.
  4. Nokipalon jälkeen nuohoojan on tarkastettava sekä kiuas, kiukaan ja hormin välinen liitos että hormi ennen seuraavaa lämmitystä.

### 3.8. Mahdolliset viat ja niiden etsintä

*Hormi ei vedä. Saunaan tulee savua.*

- Hormiliitos vuotaa. Löydä vuotokohtat ja tiivistä liitos.
- Tiilihormi on kylmä ja luonnollinen veto riittämätön. Aloita sytyttämisen pienemmällä ja nopeammalla aloituspanoksella, lisää savupiipun korkeutta mikäli mahdollista.
- Liesituulettimen tai muun laitteen aiheuttama alipaine huoneistossa. Huolehdi riittävän korvausilman saannista.
- Useita tulisijoja käytetään samanaikaisesti. Korjaa rakennus vastaamaan vaatimuksia.
- Tuhkalaatikko on täynnä. Tyhjennä tuhkalaatikko.
- Kiukaan savukanavat ovat tukossa. Puhdista kiukaan savukanavat.
- Hormiliitosputki on liian syvällä hormissa. Asenna hormiliitosputki oikein.

*Sauna ei lämpene.*

- Sauna on liian suuri kiukaan lämmitystehtävään nähden (katso kohta 1).
- Saunassa on paljon eristämätöntä seinäpintaa. Tarkistaa rakennuslaatu ja korjaa vastaamaan vaatimuksia.
- Polttoaine on kostea tai muuten heikkolaatuista (kohta 3.3.)
- Hormi vetää huonosti. Tarkistaa koko hormin rakennuslaadun ja sen vaatimustenmukaisuus.
- Kiukaan savukanavat ovat tukossa (kohta 3.7.).

*Kiuaskivet eivät lämpene.*

- Sauna on liian pieni kiukaan lämmitystehtävään nähden (kohta 1).
- Hormi vetää huonosti. Tarkistaa koko hormin rakennuslaadun ja sen vaatimustenmukaisuus.
- Polttoaine on kostea tai muuten heikkolaatuista (kohta 3.3.)
- Kiukaan savukanavat ovat tukossa (kohta 3.7.).
- Tarkista kiviladonta (kohta 3.4.). Poista kivitilaan kertynyt kivijäte ja liian pienet kiuaskivet (halkaisija alle 10 cm). Vaihda rapautuneet kivet suuriin ja ehjiin kiuaskiviin.

*Kiuas tuottaa hajua.*

- Katso kohta 2.1. ja kohta 3.2.
- Kiuaskiville on sattunut aineita, jotka kuumetessa tuottavat hajua. Poista aineet tai vaihda tahrantuneet kiuaskivet.
- Kuuma kiuas saattaa korostaa ilmaan sekoittuneita hajuja, jotka eivät kuitenkaan ole peräisin saunasta tai kiukaasta. Esimerkkejä: maali, liimat, lämmitysöljy, mausteet. Löydä ja poista hajun lähde.

## 4. Takuuehdot

**Valmistaja antaa saunakiukaalle takuun 24 kuukautta kuittiin merkitystä ostopäivästä lukien.**

Takuu koskee valmistusvirioista aiheutuvia puutteita. Takuu ei kata kiukaan käyttölämpötilan ja löylyveden yhteisvaikutuksesta aiheutuvia:

- metallin muodonmuutoksia
- pinnoitteen vikoja
- luukkulasin vikoja.

Vikojen selvitystä sisältävä reklamaatio on lähetettävä sähköpostiosoitteeseen [kontakt@evt.ee](mailto:kontakt@evt.ee) tai paperimuodossa osoitteeseen [AS Eesti Vanglatööstus, Kalmistu tee 22, Tallinn, Estonia](#).

Reklamaatiossa on esitettävä selvitys puutteista ja ilmoitettava kiukaan sarjanumero. Kiukaan sarjanumero sijaitsee kiukaan alareunassa tulisijaluukun oikealla puolella ja/tai kiukaan ylälevyissä. Reklamaatioon on liitettävä kuva violtuneesta paikasta ja kiukaan ostoasiakirjojen kopiot.

#### Valmistaja:

**AS Eesti Vanglatööstus**

Kalmistu tee 22

11216 TALLINNA, VIRO

Puh: +372 677 6700

Faksi: +372 677 6701

[www.stoweman.ee](http://www.stoweman.ee)

Declaration of Performance

DoPStoveman13

**STOVEMAN**

Product type models	Stoveman 13 Stoveman 13; Stoveman 13 M Stoveman 13R; Stoveman 13R M Stoveman 13 L S; Stoveman 13 M L S Stoveman 13R L S; Stoveman 13R M L S	CE Eesti Vanglatööstus AS Kalmistu tee 22 11216 Tallinn Estonia
Intended use The product conforms to the following standards	Multi-firing sauna stove fired by natural wood logs Products are tested accordance to the methods described in the standard EN 15821:2010	
Notified body (identification number)	VTT Expert Services Ltd PO Box 28,4101 Yväskylä, Finland (0809) TÜV SÜD Industrie Service GmbH, Rüdtenstrasse 65, 80339 Munich, Germany (0036)	
Declared performance		
Essential characteristic Oluline omadus	Performance Näitaja	Harmonised technical specification
Safety distances to combustible materials		EN 15821:2010
	to ceiling 1140 mm	
	to sides 190 mm	
	to front 900 mm	
	to back 250 mm	
Fire safety (initiation, risk to adjacent)	Pass 1)	
Emission of combustible products	Pass	
Surface temperature	Pass 2)	
Release of dangerous substances	NPD	
Cleanability	Pass	
Flue gas temperature*	430 °C	
Mechanical resistance	Pass	
Thermal output	15,4 kW	
Carbon monoxide emission (% at 13 % O <sub>2</sub> )	0,59%	
Total efficiency	67%	
Flue draught*	12 Pa	
Ignition load and refuelling loads	4kg+2,3kg+2,3 kg	
Ash box gap (after ignition phase)	<11 mm	
Durability	Pass	
Flue gas mass flow*	13,3 g/s	

\* Stove door closed

NPD = no performance determined

- 1) installation of the stove only on non combustible floor or base
- 2) an operating tool are supplied with the stove

Tallinn, Estonia 09.08.2016

Voldemar Neilis

CEO

voldemar.neilis@evt.ee

+ 372 677 6700



## PIRTS KRĀSNS UZSTĀDĪŠANAS UN LIETOŠANAS INSTRUKCIJA

Tips	Stoveman 13
Modeļi	13R; 13R-M; 13; 13-M; 13R-LS; 13R-M-LS; 13-M-LS; 13-LS
Apkures jauda pirts telpā	15,4 kW
Pirts telpas kubatūra	6m <sup>3</sup> -13m <sup>3</sup>
Kurināmais materiāls	Līdz 30 cm garas pagales
Kurināmā daudzums	3,6kg+2,3kg+2,3kg
Nepieciešamā vilkme	12 Pa
Temperatūras klase	T600
Krāsns dūmvada iekšējais diametrs	115 mm
Minimālais attālums līdz uzliesmojošiem materiāliem:	
no sāniem	190 mm
no akmeņiem līdz griestiem	1140 mm
no aizmugures	250 mm
no priekšpusē (no kurtuves durvīm)	900 mm
Oglekļa dioksīda izmeši 13 %      ja satur O <sub>2</sub>	0,59 %
Efektivitāte	67 %
No kurtuves izplūstošo dūmgāzu temperatūra	+ 430 °C
Svars bez ceriem	52 kg / LS 63 kg
Ceru svars	90kg-110kg
Ceru diametrs	10cm-15cm
Ventilācijas lūku minimālais šķērsriezums	7850 mm <sup>2</sup>
Dūmvada minimālais šķērsriezums	10200 mm <sup>2</sup>
Kurtuves sienu un griestu biezums	5 mm
Pelnu durtiņu atvērums pēc iekurināšanas	līdz 10 mm
Radīto dūmgāzu masa	13,3 g/s

1. tabula Krāsns tehniskie dati

### 1. VISPĀRĒJA INFORMĀCIJA

Stoveman preču klāstā ir dažādas modificējamas pirts krāsni. Klients var izvēlēties starp apaļām un kantainām krāsnīm. Krāsnij var izmantot durvju vērtņi no karstumizturīga stikla vai metāla (M). Krāsni var kurināt no pirts telpas vai blakus telpas, ja krāsnij ir pagarināta kurtuve (LS).

**legādātās pirts krāsns ekspluatācijas īpašību deklarācija ir lietošanas instrukcijas pielikumā.**

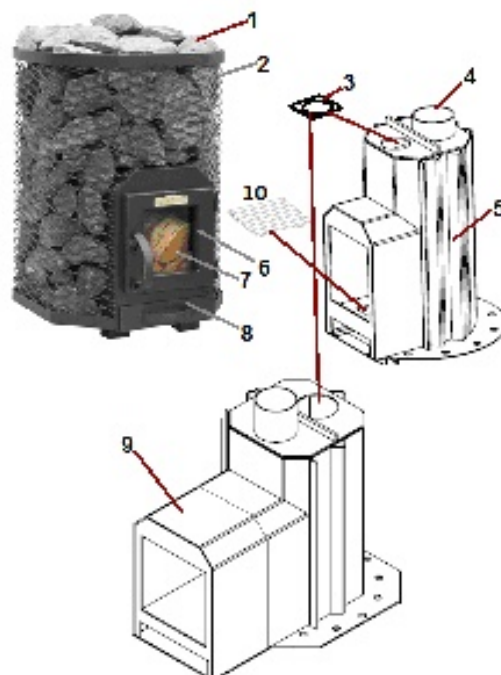
Izvēlieties krāsni ar pirts telpai piemērotu jaudu. Krāsns tehniskajos datos ir norādīta pirts telpas kubatūra, kādai ir piemērota šī krāsns.

Lai izvēlētos krāsni ar pareizo jaudu, jāievēro, ka nesiltinātas sienas un griesti (piemēram, ķieģeļu, stikla, akmens un betona virsmas) palielina krāsnij uzstādītās jaudas prasības.

Piemērotas krāsni izvēlē jums var palīdzēt pārdevējs vai mūsu ražotnes pārstāvis. Arī mūsu mājas lapā [www.stoveman.ee](http://www.stoveman.ee) ir pieejams palīgs krāsni izvēlē <http://www.stoveman.ee/kerise-valimine/>

#### 1.1. Krāsns daļas (skat. 1. attēlu)

- 1 - Ceri (neietilpst komplektā)
- 2 - tērauda režģis
- 3 - lūka tīrīšanai
- 4 - dūmgāzu izplūdes caurule savienošanai ar skursteni
- 5 - korpus
- 6 - kurtuves durvis
- 7 - durvju vērtne no stikla (var būt arī no metāla)
- 8 - pelnu kaste
- 9 - kurtuves pagarinājums uzstādīšanai caur sienu (LS modeļi)
- 10 - pelnu reste



1. attēls Krāsns daļas

## 2. Norādījumi krāsns uzstādīšanai

### 2.1. Pirms uzstādīšanas

Pirmo reizi kurinot krāsni, to ieteicams darīt ārā un bez ceriem, jo krāsns korpusa siltumizturīgā krāsa pilnībā sacietē un nepatīkamā smaka izgaro tikai pēc krāsns izkurināšanas. Līdz tam ir jācenšas nesaskrāpēt krāsns metāla daļas. Ja nepieciešams radīt lielāku gaisa vilkmi, pievienojiet krāsniņ dūmvadu.

Pirms krāsns uzstādīšanas pārliecinieties, vai esat ievērojis visus norādītos drošības attālumus. Prasībās norādītajos attālumos nedrīkst atrasties elektriskās ierīces, kabeļi vai ugunsdroši materiāli. Uztādot krāsni, jārēķinās arī ar dūmvada drošības prasībām!

- Uztādot krāsni, jāseko visām attiecīgajām vietējām un Eiropas Savienībā spēkā esošajām normām un standartiem. Krāsns ir piemērots savienošanai ar kopējo dūmvadu, ja ir izpildītas krāsns lietošanai noteiktās prasības. Skurstenim ar kopējo dūmvadu jābūt projektētam un būvētam, rēķinoties ar visiem dūmvadam pievienoto apkures ierīču noteikumiem un to iespējamo vienlaicīgo lietošanu.
- Sīkāku informāciju par ugunsdrošības noteikumiem var iegūt no vietējiem ugunsdrošības dienestiem un attiecīgo uzraugošo iestāžu pārstāvjiem.
- Krāsni ir jāuzstāda tā, lai būtu nodrošināta piekļuve krāsns dūmvada un skursteņa tīrīšanai.

### 2.2. Pirts telpas ventilācija

Pirts telpā var ierīkot dabīgo vai mehānisko piespiedu ventilāciju.

Dabīgajai ventilācijai var būt divi varianti:

- 1) Svaigā gaisa ieplūdes lūka atrodas pie krāsns tuvāk grīdai, un izplūdes lūka atrodas pēc iespējas tālāk no krāsns tuvāk griestiem.
- 2) Svaigā gaisa ieplūdes lūku ierīko pie krāsns apm. 500 mm no ceru augšējā līmeņa, un izplūdes lūkas ierīko pēc iespējas tālāk no ceriem tā, lai galvenā izplūdes lūka atrodas par 50–100 mm augstāk no grīdas, un regulēšanas lūka pievienota tam pašam kanālam zem griestiem.

Ieplūdes lūkas/lūku restes ierīko tā, lai tās netraucētu nepieciešamā gaisa daudzuma ieplūdei.

Mehāniskās piespiedu ventilācijas ventilatori var radīt problēmas.

Piespiedu ventilācijas projektēšanu un ierīkošanu ir jāveic atbilstoši kvalificētiem speciālistiem.

### 2.3. Grīdas aizsardzība (skat. 2. attēlu)

**NB! Stoveman krāsns ir piemērots uzstādīšanai tikai uz neuzliesmojoša un karstumizturīga grīdas materiāla vai atbilstošas pamatnes.**

**A. Betona grīda bez plātnēm.**

Ja betona slānis ir vismaz 60 mm biezs, tad krāsni drīkst uzstādīt tieši uz betona bez papildu drošības līdzekļiem. Pārliecinieties, vai zem krāsns esošajā betonā nav ierīkoti elektriskie kabeļi vai ūdens caurules.

**B. Plātņu grīda un grīda no ugunsdrošiem materiāliem.**

Plātņu grīdu maisījumi un java, kā arī zem plātnēm izmantotie ūdensdrošie materiāli nevar izturēt krāsns izstaroto siltumu. Aizsargājiet grīdu ar akmens plāksnēm vai siltumizolācijas plāksnēm no metāla. Ja grīda pie krāsns ir no uzliesmojoša materiāla, jāiekļāj neuzliesmojošs aizsardzības slānis.

Grīdai, uz kuras uzstāda krāsni, ir jāiztur uz krāsns kājām radītais spiediens kopā ar akmeņiem un dūmvadu. Ja esošā grīda nevar izturēt krāsns radīto svaru, var izmantot palīgīdzeķļus, piemēram, ieklāt slodzi sadalošu plāksni.

### 2.4. Drošības attālumi līdz uzliesmojošiem materiāliem (skat. 3. attēlu)

Drošības attālumi attiecas uz krāsni, kas ir papildīta ar ceriem.

- **Griesti** Minimālais drošības attālums no ceru līmeņa līdz griestiem ir 1140 mm.

- **Sienas, soli, durvis, apmales un lāvas** no viegli uzliesmojoša materiāla.

Minimālais drošības attālums no ugunsdrošiem materiāliem:

- no sāniem 190 mm;
- no aizmugures 250 mm;
- no priekšpuses (no kurtuves durvīm) 900 mm

- **Akmens sienas (KS).** Ja gaiss cirkulē gar krāsns priekšpusi un vienu sānu, tad starp krāsni un sānu sienām ir ieteicams atstāt vismaz 50 mm gaisa spraugu.

### 2.5. Dūmvada pievienošana krāsniņ

Stoveman krāsniņ dūmgāzu izvads atrodas kurtuves griestos. Dūmvadu

pievieno krāsniņ ar prasībām atbilstošu cauruļu savienojumu (temperatūras klase T600), kura iekšējais diametrs ir vismaz 115(+2)mm. Veidojot savienojumu ar dūmvadu, jāievēro, lai skursteņa izejas atveres virzienā neviens savienojums nebūtu tādā leņķī, kas varētu traucēt dūmgāzu izvadi.

- Uzlieciet savienojumu uz krāsns dūmgāzu izvades vietas un pārliecinieties, vai tas cieši pieguļ.

- Izveidojiet savienojumu ar ugunsdrošā dūmvada atveri.

- Iebīdiet krāsni vietā.

NB! Netraucējiet dūmvadā esošo vilkmi, bīdot savienojuma caurules galu pārāk dziļi dūmvadā. Ja nepieciešams, saīsiniet savienojuma caurules galu.

- Noblīvējiet savienojuma caurules un ugunsdrošā dūmvada savienojumu, piemēram, ar ugunsdrošu minerālvati. Pārliecinieties, vai viss dūmvads ir cieši noblīvēts. Ja nepieciešams, izmantojiet vēl ugunsdrošu minerālvati.

**Krāsns un dūmvada savienojums ir jāpārbauda personai ar atbilstošu kvalifikāciju.**

### 2.6. No citas telpas kurināmas krāsns uzstādīšana

(skat. 4. attēlu)

Krāsni uzstāda betona vai ķieģeļu sienā esošā atverē. Atveres ieteicamie izmēri:

Augstums H 445 mm

Platums L 260 mm

Biezums/dzīļums P 140 mm

Ja grīda pie kurtuves durvīm ir no uzliesmojoša materiāla, tad uz grīdas ir jāizklāj aizsardzības slānis.

## 3. Norādījumi krāsns lietošanai

**Uzmanīgi izlasiet lietošanas norādījumus.**

### 3.1. Bīdīnājumi

- Cilvēka ķermeņa tieša saskare ar sakarsētiem krāsns akmeņiem vai citām krāsns daļām ir bīstama cilvēka veselībai.
- Nekad neuzmetiet garu, ja kāds atrodas krāsns tiešā tuvumā, jo karstais tvaiks var radīt apdegumus.
- Uzmetot garu, neizmantojiet jūras ūdeni.

### 3.2. Krāsns sagatavošana lietošanai

Pirmo iekurināšanu ieteicams veikt ārā saskaņā ar 2.1. punktu. Ja krāsni nav iespējams iekurināt ārā, tad jau uzstādītu krāsni pirmo reizi ir jākurina labi ventilētā pirts telpā. Šādā gadījumā, piedegot krāsai, sākotnēji pirts telpā radīsies ļoti daudz dūmu. Krāsns ir jākurina ar pusi no kurināmā materiāla apjoma, līdz krāsa kurtuves ārpusē kļūst pilnībā matēta un vairs nedūmo.

### 3.3. Kurināmais materiāls

Krāsns kurināšanai ir piemērotas sausas pagales ar mitruma saturu līdz 16 %. Koksnes mitrums ietekmē degšanu un krāsns lietderības koeficientu. Dažāda veida koksniem ir atšķirīga siltumspēja. Iekurt uguni var ar bērza tāsi, sausu avīzi vai īpaši šim nolūkam paredzētu cietu materiālu (piemēram, sauso spirtu).

**Krāsni nedrīkst kurināt ar šādiem materiāliem:**

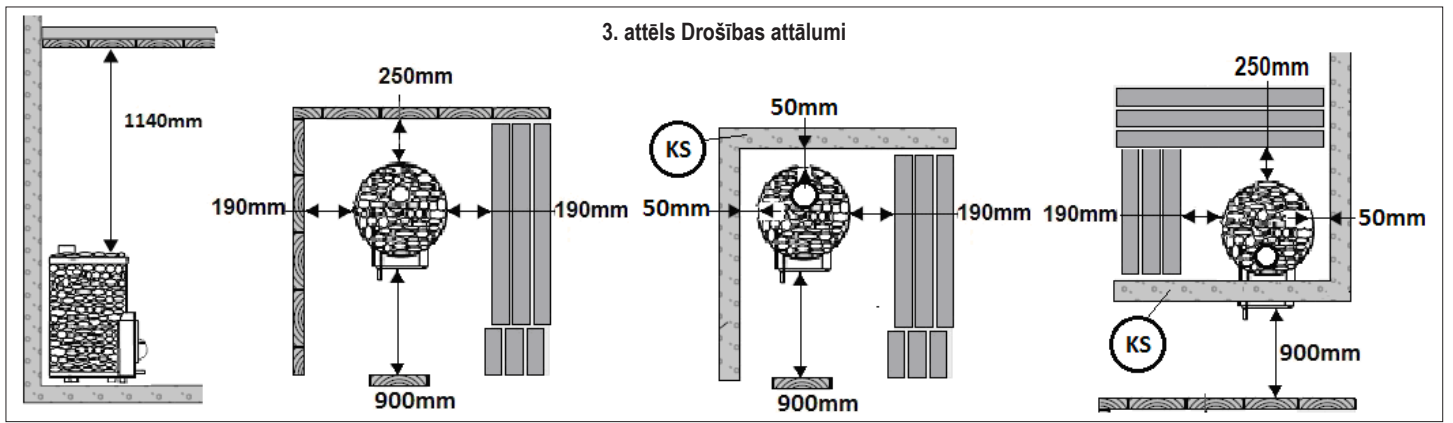
- materiāli ar augstu degšanas temperatūru (piemēram, skaidu plates, plastmasa, ogles, briketes, koksnes granulas un tml.);
- krāsota vai impregnēta koksne;
- atkritumi (piemēram, plēve, tekstils, āda, gumija, vienreizlietojamās autiņbiksesītes);
- dārza atkritumi (piemēram, siens, lapas);
- šķidrās kurināmais un ar to pārlieti materiāli.

### 3.4. Ceri

Vispiemērotākie ceri ir ar diametru 10–15 cm. Kā cerus ieteicams izmantot tikai speciāli šim mērķim paredzētus akmeņus. Pirms kraujat akmeņus krāsniņ, nomazgājiet no tiem puteļus.

Ceru klāšana:

1. Izmantojiet cerus, kurus var ielikt starp tērauda režģi un krāsns korpusu.
2. Salieciet akmeņus vienmērīgā slānī starp krāsns korpusu un tērauda režģi tā, lai krāsns korpusi ir nosegti. To krāsns korpusa daļu, kas nav pārklāta ar akmeņiem, izstarotais siltums var izraisīt apkārtējo priekšmetu sasīšanu līdz bīstamai temperatūrai pat tālāk par norādītajiem drošības attālumiem.
3. Piepildiet režģa augšējo daļu un pārklājiet korpusu ar akmeņiem. Nesakrāmējiet uz krāsns augstu akmens kaudzi. Pārliecinieties, ka tad, kad esat salicis visus akmeņus, neviens no tiem nenoripos no krāsns.



3. attēls Drošības attālumi

### 3.5. Krāsns kurināšana

Pirms krāsns iekurināšanas pārliecinieties, vai pirti un pie krāsns neatrodas nepiederoši priekšmeti, kas novietoti tuvāk par norādītajiem drošības attālumiem.

1. Iztukšojiet pelnu kasti.
2. Pārliecinieties, vai nav traucēta ventilācija vai gaisa padeve degšanai.
3. Lielākās pagales novietojiet kurtuves apakšējā daļā, mazākās pa virsu. Starpā atstājiet pietiekami daudz vietas sadedzināšanai vajadzīgā gaisa plūsmai. Izmantojiet pagales, kuru diametrs ir 8–12 cm (iekurinot, ievērojiet vajadzīgo kurināmā daudzumu – skat. 1. tabulu).

#### LS krāsnis:

Novietojiet malku uz kurtuves dziļākajā daļā esošās restes. Nededziniet kurtuvē tādu malku, kas aizņem kurtuvi visā tās garumā. Neizmantojiet ļoti garas pagales pat tad, ja varat tās ielikt kurtuvē visā garumā (skat. 5. zīmējumu).

4. Krāsns sākotnējam kurināmā daudzumam (iekuram) ieteicams izmantot mazākus un vieglāk aizdedzināmus materiālus, kas ir gaisīgāki un vieglāki, salīdzinot ar parasto kurināmo. Īpaši svarīgi to ir ievērot sliktos laikapstākļos, kad ir samazināta vilkme un ieteicamais sākotnējais kurināmā daudzums ir 1/3 no normas (1. tabula), pagaļu diametrs 3–5 cm.

Novietojiet iekuru uz malkas. Ja uguni iekur uz malkas, izdalās mazāk dūmgāzes un degšana ir kvalitatīvāka.

5. Aizdedziniet iekuru un aizveriet durtiņas. **NB! Krāsnis nav paredzēti kurināt ar atvērtām durtiņām.** Durtiņas var būt atvērtas iekurot, pievienojot kurināmo un tīrot krāsni no kurināmā atlikumiem. Atlikušajā laikā durtiņām ir jābūt aizvērtām. Vilkmi var regulēt, mainot pelnu kastes (atveres) stāvokli.

**NB! Krāsnis kurinot, rokturi uzkarst. Durtiņu un pelnu kastes atvēršanai un aizvēršanai izmantojiet komplektā esošos karstumizturīgos roku sargus.** Iekuršanai ieteicams atvērt pelnu kasti līdz 40 mm. Kad materiāls ir iekūries, pelnu kasti ir jāpabīda tā, lai attālums starp kastes priekšējo daļu un kurtuves sienu būtu 3 mm – 10 mm atkarībā no vilkmes.

- Radot pārāk spēcīgu vilkmi, pastāv briesmas, ka kurtuvē vēl pilnīgi nesadegušās daļas nonāks apkārtējā vidē un izraisīs ugunsgrēku, kā arī vides piesārņojumu. Pārāk intensīva degšana savukārt var izraisīt krāsns pārkāršanu.

- Ja pirts telpa ir izkurināta pietiekami karsta un ir laiks doties pirtī, tad pelnu kasti var aizvērt, lai samazinātu liesmu intensitāti un taupītu malku.

6. Ja ogle sāk nodzist, pievienojiet kurtuvē vēl malku ar diametru 12-15 cm (pievienojot pagales, ievērojiet daudzumu, kas norādīts 1. tabulā).

**NB! Ilgstoša, intensīva kurināšana palielina ugunsgrēka rašanās risku.**

Pārlika kurināšana jeb pārkurināšana (piemēram, vairāki maksimālie kurināmā apjomi pēc kārtas) izraisa krāsns un skursteņa pārkāršanu. Pārkāršana saīsina krāsns kalpošanas ilgumu un var izraisīt ugunsgrēku.

Rēķinieties ar to, ka pirts temperatūra, kas pārsniedz 100 °C, var būt bīstama gan saunai, gan arī saunā gājēju veselībai. Ja nepieciešams, ļaujiet krāsnij, skurstenim un pirts telpai atdzist.

### 3.6. Ūdens gara uzmešanai

Gara uzmešanai izmanto tikai tīru saldūdeni. Ūdenim ir jābūt pietiekami kvalitatīvam, jo, izmantojot sāls, kaļķa, dzelzs vai humusa savienojumus saturošu ūdeni, krāsns var sākt priekšlaicīgi rūstēt. Rūsa radīsies īpaši ātri, ja izmantosies jūras ūdeni.

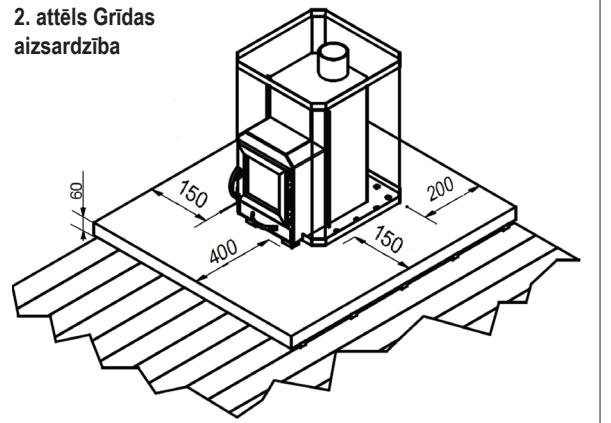
**NB! Uz ceriem nedrīkst liet jūras ūdeni!**

Gara uzmešanai ir piemērots šāds ūdens:

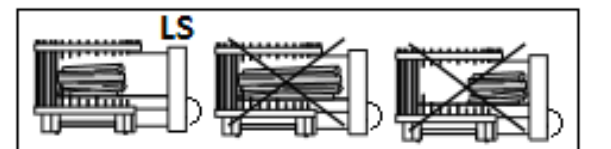
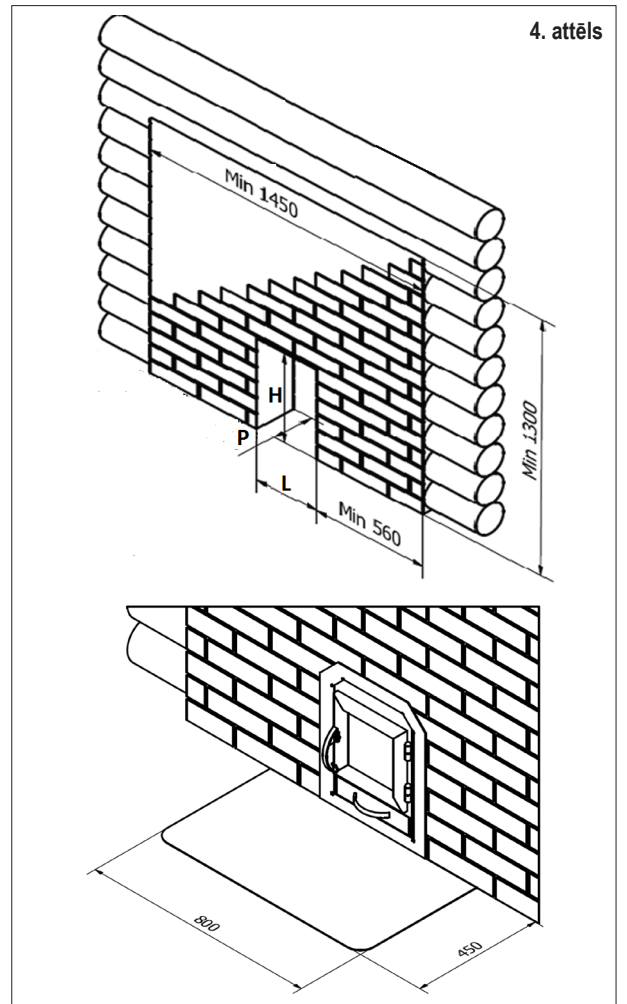
- humusa saturs <12 mg/litrā;
- dzelzs saturs <0,2 mg/litrā;
- kalcija saturs <100 mg/litrā;
- mangāna saturs <0,05 mg/litrā.

Uzmetiet ūdeni uz ceriem, bet nepieļaujiet ūdens nokļūšanu kurtuvē vai skursteņa metāla daļās.

2. attēls Grīdas aizsardzība



4. attēls



5. attēls

### 3.7. Apkope

**NB! Krāsni ir aizliegts pārveidot, to nesaskaņojot ar ražotāju.**

Krāsns

- Krāsns pelnu kasti ir jāiztīra pirms katras kurināšanas reizes, jo tā nodrošina vilkmes regulēšanu, un degšanai vajadzīgais gaiss var pietiekami atdzēsina pelnu resti, tā palielinot restes lietošanas ilgumu.
- Krāsns dūmu kanālos sakrājas sodrēji un pelni, kurus caur tīrīšanas atveri un kurtuvi ir periodiski jāiztīra.
- Ceri temperatūras svārstību ietekmē saplīst, tādēļ vismaz reizi gadā tos ir ieteicams pārkrāmēt (ja pirti izmantojat ļoti bieži, tad pat biežāk nekā reizi gadā). Visi akmeņi ir jāizņem no krāsns un saplīsušie akmeņi ir jāaizvieto ar jauniem.
- Periodiski, vismaz ik pēc katras 20 krāsns kurināšanas reizes, ir jānotīra kurtuves sildāmās virsmas.

Skurstenis

- Skursteni un savienojuma caurules ir jātīra regulāri vismaz reizi gadā un katru reizi pēc tam, kad krāsns nav ilgāku laiku (trīs mēnešus un ilgāk) izmantota.
- Skurstenī var aizdegties sodrēji, kas tur sakrājas nepilnīgas sadeģšanas dēļ vai skursteņa neregulāras tīrīšanas dēļ. Ja skurstenī aizdegas sodrēji, jārikojas šādi:
  1. Aizveriet pelnu durtiņas, krāsns durtiņas un šīberi (ja šīberis ir uzstādīts).
  2. Sazinieties ar vietējo glābšanas dienestu.
  3. Nedzēsiet uguni ar ūdeni.
  4. Pēc tam, kad skurstenī ir aizdeģušies sodrēji, skursteņslauķim ir jāpārbauda krāsns, krāsns un dūmvada savienojuma caurules un skurstenis.

### 3.8. Iespējamās problēmas un to risināšana

*Dūmvadā nav vilkmes. Pirtī nāk iekšā dūmi.*

- Cauruļu savienojumos ir radušās noplūdes. Atrodiet noplūdes vietas un noblīvējiet tās.
- Kļieģļu dūmvads ir auksts, un tajā nav vilkmes. Iekuram izmantojiet mazākus materiālus, kas ātrāk aizdegas. Ja iespējams, izbūvējiet garāku skursteni.
- Vilkmes ventilatora vai citas ierīces dēļ telpā ir zemspiediens. Nodrošiniet pietiekamu gaisa daudzumu.
- Vienlaicīgi tiek izmantotas vairākas kurtuves. Pārveidojiet būvi atbilstoši prasībām.
- Pelnu kaste ir pilna. Iztukšojiet pelnu kasti.
- Ir aizsprostojušies krāsns dūmvadi. Iztīriet krāsns dūmvadus.
- Caurule ir ievietota pārāk dziļi dūmvadā. Ievietojiet cauruli pareizi.

*Pirts nesakarst.*

- Pirts ir neatbilstoši liela krāsns apkures jaudai (1. punkts).
- Pirtij ir liela, nesiltināta siena. Pārbaudiet būves kvalitāti un pārveidojiet to atbilstoši prasībām.
- Kurināmais materiāls ir mitrs vai citā veidā nekvalitatīvs (3.3. punkts).
- Dūmvadā nav vajadzīgās vilkmes. Pārbaudiet visa dūmvada atbilstību prasībām.
- Ir aizsprostojušies krāsns dūmvadi (3.7. punkts).

*Ceri nesakarst.*

- Krāsns apkures jauda ir pārāk liela pirts telpai (1. punkts).
- Dūmvadā nav vajadzīgās vilkmes. Pārbaudiet visa dūmvada atbilstību prasībām.
- Kurināmais materiāls ir mitrs vai citā veidā nekvalitatīvs (3.3. punkts).
- Ir aizsprostojušies krāsns dūmvadi (3.7. punkts).
- Pārbaudiet akmeņu izvietošanu (3.4. punkts). Izņemiet no režģa mazus akmeņus gabaliņus un akmeņus, kuru diametrs ir mazāks par 10 cm. Aizvietojiet saplīsušos akmeņus ar jauniem, nesabojātiem akmeņiem.

*Ceri izdala smaku/smaržu.*

- Skat. 2.1. un 3.2. punktu.
- Uz ceriem ir nokļuvušas vielas, kas sakarstot izdala smaku/smaržu. Notīriet netīros cerus vai aizvietojiet tos ar jauniem.
- Karsta krāsns var pastiprināt smakas/smaržas, kas sajaukušās ar gaisu, bet kuras neizdala pirts vai pati krāsns. Piemēri: krāsa, līme, eļļa, garšvielas. Atrodiet un likvidējiet smakas/smaržas avotu.

## 4. Garantijas noteikumi

**Uzrādot pirkuma čeku, pirts krāsni 24 mēnešus no pirkšanas datuma ir spēkā ražotāja garantija.**

Garantija attiecas uz defektiem, kas radušies ražošanas kļūdu dēļ. Garantija neattiecas uz krāsns temperatūras un ūdens ietekmē radītām izmaiņām, kas saistītas ar:

- metāla deformāciju;
- virsmas pārkļūjumu;
- durvju stikliņu.

Pretenzijas vēstuli ar defekta aprakstu sūtiet uz e-pasta adresi [kontakt@evt.ee](mailto:kontakt@evt.ee) vai papīra formā uz adresi **AS Eesti Vanglatööstus, Kalmistu tee 22, Tallina, Igaunija.**

Pretenzijas vēstulē jāapraksta defekts un jānorāda krāsns sērijas numurs. Krāsns sērijas numurs atrodas uz režģa apakšējās apmales pa labi no kurtuves durtiņām un/vai uz kurtuves griestu plāksnes. Pretenzijai jāpievieno fotogrāfija, kurā var redzēt defekta vietu, un kopijas no krāsns pirkšanas dokumenta.

**Ražotājs:**

**A/S "Eesti Vanglatööstus"**

Kalmistu tee 22

11216 TALLINA, IGAUNIJA

Tālr.: +372 677 6700


Fakss: +372 677 6701

[www.stoweman.ee](http://www.stoweman.ee)

Declaration of Performance

DoPStoweman13

**STOVEMAN**

Product type models	Stoweman 13	 Eesti Vanglatööstus AS Kalmistu tee 22 11216 Tallinn Estonia
Intended use	Multi-firing sauna stove fired by natural wood logs	
The product conforms to the following standards	Products are tested accordance to the methods described in the standard EN 15821:2010	
Notified body (identification number)	VTT Expert Services Ltd PO Box 28,4101 Yväskevä, Finland (0809) TÜV SÜD Industrie Service GmbH, Rüdlerstrasse 65, 80339 Munich, Germany (0036)	
Declared performance		
Essential characteristic Oluline omadus	Performance Näiteja	Harmonised technical specification
Safety distances to combustible materials		EN 15821:2010
	to ceiling	1140 mm
	to sides	190 mm
	to front	900 mm
	to back	250 mm
Fire safety (initiation, risk to adjacent)	Pass: 1)	
Emission of combustible products	Pass	
Surface temperature	Pass: 2)	
Release of dangerous substances	NPD	
Cleanability	Pass	
Flue gas temperature*	430 °C	
Mechanical resistance	Pass	
Thermal output	15,4 kW	
Carbon monoxide emission (%) at 13 % O <sub>2</sub>	0,59%	
Total efficiency	67%	
Flue draught *	12 Pa	
Ignition load and refuelling loads	4kg+2,3kg+2,3 kg	
Ash box gap (after ignition phase)	<11 mm	
Durability	Pass	
Flue gas mass flow*	13,3 g/s	

\* Stove door closed

NPD = no performance determined

- 1) installation of the stove only on non combustible floor or base
- 2) an operating tool are supplied with the stove

Tallinn, Estonia 09.08.2016	Voidemar Nellis CEO voidemar.nellis@evt.ee + 372 677 6700
-----------------------------	--

## PIRTIES KROSNELĖS MONTAVIMO IR NAUDOJIMO INSTRUKCIJA

Tipas	Stoveman 13
Modeliai:	13R; 13R-M; 13; 13-M; 13R-LS; 13R-M-LS; 13-M-LS; 13-LS
Kūrenimo galia pirties patalpoje	15,4 kW
Pirties patalpos tūris	6 m <sup>3</sup> –13m <sup>3</sup>
Kuras	Malkos, ilgis iki 30 cm
Kuro kiekis	3,6 kg + 2,3 kg + 2,3 kg
Būtina trauka	12 Pa
Reikalaujama dūmtraukio temperatūros klasė	T600
Prie krosnelės jungiamo dūmtraukio vidinis skersmuo	115 mm
Minimalus atstumas iki lengvai užsidegančių medžiagų	
iš šonų	190 mm
nuo akmenų paviršiaus iki lubų	1140 mm
gale	250 mm
iš priekio (nuo pakuros durelių)	900 mm
Anglies dioksido išmetimas 13 %, esant O2	0,59 %
Veiksmingumas	67 %
Iš pakuros išeinančių dūmų temperatūra	430 °C
Masė be krosnelės akmenų	52 kg / LS 63 kg
Krosnelės akmenų masė	90–110 kg
Krosnelės akmenų skersmuo	10 cm–15 cm
Minimalus ventiliacijos angų skerspjūvis	7 850 mm <sup>2</sup>
Minimalus dūmtraukio skerspjūvis	10 200 mm <sup>2</sup>
Pakuros sienelių ir lubų storis	5 mm
Pelenų stalčiaus atidarymas įkūrenus	iki 10 mm
Išskiriamų dūmų masė	13,3 g/s

1. lentelė. Krosnelės techniniai duomenys

### 1. BENDROJI DALIS

„Stoveman“ asortimente yra įvairių modifikacijų pirties krosnelių. Yra gaminamos apvalios ir stačiakampės formos pirties krosnelės. Pirties krosnelėje gali būti įtaisytos durelės su stiklu arba metalinės (M) durelės. Pirties krosnelės gali būti kūrenamos ir pirties patalpos arba su prailginta pakura (LS) – kūrenamos iš kitos patalpos.

**Pirties krosnelės tipo atitikimo deklaracija yra naudojimo instrukcijos dalis.**

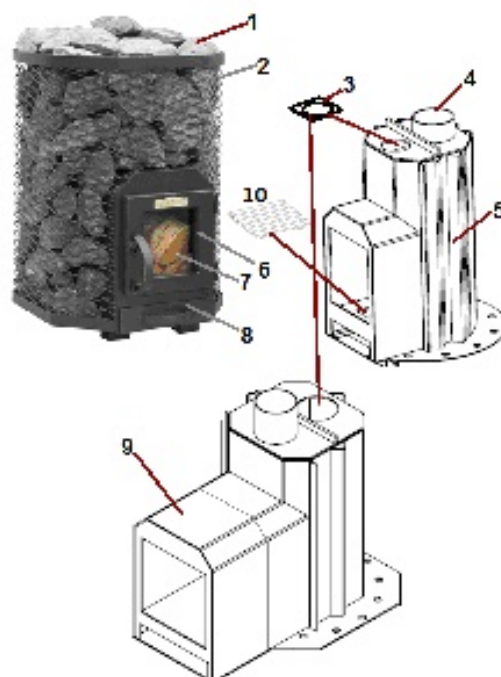
Pirties krosnelės galią reikia parinkti atsižvelgiant į pirties patalpos dydį. Pirties patalpos tūris ir krosnelės galia yra pateikti techniniuose duomenyse.

Parinkant tinkamos galios pirties krosnelę, svarbu žinoti, kad esant neapšildytoms sienoms ir luboms (plytų, stikliniai, akmeniniai ir betoniniai paviršiai) pirties krosnelės galingumas turi būti didesnis.

Tinkamą pirties krosnelę Jums padės pasirinkti pardavėjas arba mūsų gamyklos atstovas, taip pat interneto svetainėje [www.stoveman.ee](http://www.stoveman.ee) pateikti krosnelės pasirinkimo patarimai <http://www.stoveman.ee/kerise-valimine/>

#### 1.1. Krosnelės dalys (žr. 1 pav.)

- 1 - Krosnelės akmenys (komplekte nėra)
- 2 - Plieninis tinklas
- 3 - Valymo anga
- 4 - Krosnelės dūmų anga (jungiamo prie dūmtraukio)
- 5 - Korpusas
- 6 - Pakuros durelės
- 7 - Durelės su stiklu (gali būti ir iš metalo)
- 8 - Pelenų stalčius
- 9 - Pakuros prailginimas išvedimui pro sieną (LS modeliai)
- 10 - Pakuros grotelės



1 pav. Krosnelės dalys

## 2. Krosnelės montavimo nurodymai

### 2.1. Prieš montuojant

Pirmą kartą pirties krosnelę įkūrenkite be akmenų, nes karščiui atsparūs dažai, kuriais yra nudažyta krosnelė, galutinai sukietėja tik ją įkūrenus ir gali išskirti nemalonų degėsių kvapą. Žiūrėkite, kad iki įkūrenimo pirties krosnelės dažų danga nenukentėtų. Kad būtų trauka, prie pirties krosnelės dūmų ištraukimo angos pritaisykite dūmtraukį.

Prieš įtaisdami dūmtraukį įsitinkinkite, kad pirties krosnelė stovi saugiu atstumu. Visi elektros prietaisai, laidai ir degios medžiagos turi būti saugiu atstumu nuo pirties krosnelės. Montavimo metu reikia atsižvelgti ir į dūmtraukio montavimo saugos reikalavimus.

- Montuojant pirties krosnelę privalu vykdyti visas vietines ir Europos Sąjungoje galiojančias normas ir standartus. Pirties krosnelę galima jungti prie kamino, prie kurio yra prijungti keli šilumos šaltiniai, su sąlyga, kad yra vykdomi krosnelės veikimo reikalavimai. Kaminas, prie kurio yra prijungti keli šilumos šaltiniai, turi būti suprojektuotas ir pastatytas atsižvelgiant į specialias technines sąlygas ir minėtų šaltinių veikimą vienu metu.
- Apie priešgaisrinės apsaugos taisyklės daugiau informacijos gausite susisiekę su vietiniais už priešgaisrinę apsaugą ir priežiūrą atsakingų organų atstovais.
- Pirties krosnelę reikia sumontuoti taip, kad būtų paliktas priėjimas prie krosnelės dūmtraukio ir kamino jiems išvalyti.

### 2.2. Pirties patalpos vėdinimas

Pirties patalpos vėdinimas gali vykti natūraliai arba mechaniniu būdu veikiančiu vėdinimu.

Natūralaus vėdinimo yra du variantai:

- 1) Šviežio oro įleidimo anga yra netoli pirties krosnelės prie grindų, o oro išleidimo anga – kuo toliau nuo pirties krosnelės – arti lubų.
- 2) Šviežio oro įleidimo anga yra virš pirties krosnelės, apie 500 mm aukštyje nuo pirties krosnelės akmenų viršutinio paviršiaus, o oro išleidimo angos yra kuo toliau nuo pirties krosnelės, taip, kad pagrindinė oro išleidimo anga yra 50–100 mm aukščiau grindų, o reguliavimo anga yra po lubomis.

Oro įleidimo angų grotelės turi būti pakankamai retos, kad netrukdytų įeiti orui.

Esant mechaniniam vėdinimui, problemų gali sukelti ventiliatoriai.

Mechaninį vėdinimą turi projektuoti ir sumontuoti tam tikrą kvalifikaciją turintys specialistai.

### 2.3. Grindų apsauga (žr. 2 pav.)

**DĖMESIO!** Pirties krosnelę „Stoveman“ galima montuoti tik ant karščiui atsparių grindų arba tinkamo apsauginio pagrindo.

**A.** Plytelėmis neklotos betono grindys.

Jeigu betono sluoksnis yra ne plonesnis nei 60 mm, pirties krosnelę galima statyti tiesiai ant betono ir jokių papildomų saugos priemonių nereikia. Patikrinkite, kad betoniniame pagrinde nebūtų elektros laidų ir vandentiekio vamzdžių.

**B.** Plytelėmis klotos grindys ir grindys iš degių medžiagų.

Plytelėms klijuoti skirti mišiniai ir tinkas, taip pat po plytelių klojinu naudojamos hidroizoliacinės medžiagos nepakelia šiluminio spinduliavimo. Ant grindų paklokite akmens plokštę arba metalo lakštą. Jeigu priešais pirties krosnelę grindys iš degių medžiagų, ant jų reikia pritaisyti nedegią grindų apsaugą.

Grindys, ant kurių yra statoma pirties krosnelė, turi atlaikyti krosnelės, akmenų ir dūmtraukio masę. Jeigu esamos grindys neatlaiko pirties krosnelės masės, reikėtų imtis pagalbinių priemonių, pavyzdžiui, naudoti svorį paskirstančią plokštę.

### 2.4. Saugus atstumas nuo lengvai užsiliepsnojančių medžiagų (žr. 3 pav.)

Saugus atstumas galioja tik akmenimis užpildytoms krosnelėms.

– **Lubos.** Minimalus saugus atstumas nuo krosnelės akmenų paviršiaus iki lubų yra 1140 mm.

– **Iš degių medžiagų pagamintos sienos, suoleliai, durys, atramos ir plautai.**

Minimalus atstumas iki degių medžiagų yra:

- iš šonų – 190 mm;
- gale – 250 mm;
- iš priekio (nuo pakuros durelių) – 900 mm

– **Plytinės sienos (PS).** Tarp pirties krosnelės ir šoninių sienų rekomenduojama palikti ne mažiau nei 50 mm oro tarpą, kad oras galėtų laisvai judėti aplink pirties krosnelę.

### 2.5. Krosnelės prijungimas prie dūmtraukio

Pirties krosnelėje „Stoveman“ anga dūmtraukiui yra krosnelės viršutinėje dalyje. Pirties krosnelė prie dūmtraukio yra jungiama reikalavimus atitinkančia dūmtraukio jungtimi (temperatūros klasė T600), kurios vidinis skersmuo yra ne mažiau nei 115 (+2) mm. Jungiant prie kamino yra svarbu, kad jokia link kamino einanti jungtis nebūtų nukreipta į apačią ir nesusidarytų dūmų kamščiai.

- Jungtį pritaisykite prie pirties krosnelės dūmtraukio angos ir įsitinkinkite, kad jungtis būtų sandari.

- Įtaisykite jungtį iki ugniai atsparaus kamino.

- Prijunkite pirties krosnelę.

**DĖMESIO!** Kad dūmų trauka būtų gera, dūmtraukio jungtį nestumkite per daug giliai į kamina. Jei reikia, jungties vamzdį patrupinkite.

-Dūmtraukio ir kamino sujungimo vietą užsandarinkite (galima naudoti ugniai atsparią mineralinę vatą). Įsitinkinkite, kad visas dūmtraukis yra sandarus. Jei reikia, užsandarinkite mineraline vata.

**Pirties krosnelės ir kamino jungtį turi patikrinti atitinkamos kompetencijos asmuo.**

### 2.6. Iš kitos patalpos kūrenamos pirties krosnelės įtaisyimas. (žr. 4 pav.)

Pirties krosnelė įtaisoma į betono arba plytinėje sienoje esančią angą.

Rekomenduojami angos matmenys:

Aukštis H 445 mm

Plotis L 260 mm

Storis / Gylis P 140 mm

Jeigu priešais pirties krosnelę grindys iš degių medžiagų, ant jų reikia pritaisyti nedegią grindų apsaugą.

## 3. Pirties krosnelės naudojimo nurodymai

Atidžiai perskaitykite naudojimo nurodymus.

### 3.1. Įspėjimai

- Prisilietus prie įkaitusios pirties krosnelės akmenų ar kitų dalių galima nukentėti.
- Niekada ant akmenų nepilkite vandens, jeigu asmuo yra netoli pirties krosnelės, nes susidarę karšti garai gali nudeginti.
- Ant įkaitusių akmenų nepilkite jūros vandens.

### 3.2. Pirties krosnelės paruošimas naudojimui

Pirmąjį įkūrimą reikėtų atlikti lauke (žr. 2.1. punktą). Jeigu pirties krosnelės negalima pirmą kartą įkurti lauke, pirmą kartą įkurti ją reikėtų gerai vėdinamoje pirties patalpoje. Pirmą kartą įkuriant, įkaitus dažams susidaro daug dūmų. Pirties krosnelę reikia pakurti puse numatyto kuro kiekiu, kol ant pirties krosnelės korpuso esanti dažų danga pasidarys matinė.

### 3.3. Kuras

Pirties krosnelės kūrenimui tinka sausos malkos, kurių drėgnis yra mažiau nei 16 proc. Malkų drėgnis turi didelę įtaką degimo švarumui ir pirties krosnelės efektyvumui. Skirtingų malkų šiluminė vertė skiriasi. Ugnį galite uždegti beržo tošimi, sausu laikraščiu ar specialia kieta uždegimui skirta medžiaga, pavyzdžiui, sausu spiritu.

**Krosnelės negalima kūrenti šiomis medžiagomis:**

- aukštos degimo temperatūros medžiagomis (pavyzdžiui, medienos plaušo plokštėmis, plastmase, anglimi, briketais, medinėmis granulėmis ir pan.);
- dažyta arba impregnuota mediena;
- atliekomis (pavyzdžiui, plėvelė, tekstilė, oda, guma, vienkartiniais vystyklais);
- sodo atliekomis (pavyzdžiui, šienų, lapais);
- skystu kuru ir juo užpildytomis medžiagomis).

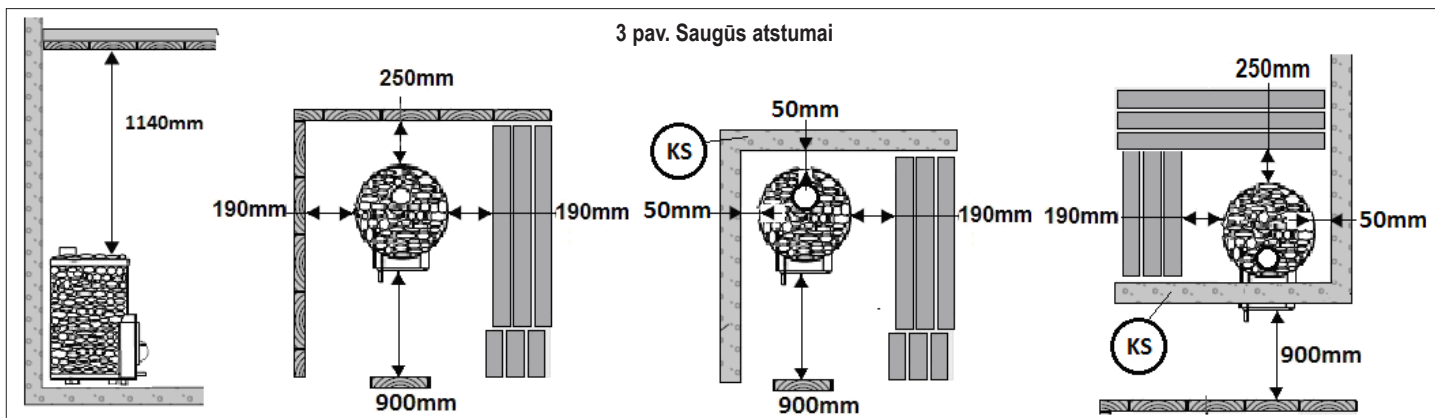
### 3.4. Krosnelės akmenys

Labiausiai pirties krosnei tinka 10–15 cm skersmens akmenys. Rekomenduojame naudoti specialius pirties krosnelėms skirtus akmenis. Prieš sudėdami akmenis į pirties krosnelę, nuo jų nuvalykite dulkes.

Krosnelės akmenų sudėjimas:

1. Naudokite tarp plieninio tinklo ir pirties krosnelės korpuso tinkančius dėti akmenis.
2. Akmenis sudėkite tarp plieninio tinklo ir pirties krosnelės korpuso taip, kad

3 pav. Saugūs atstumai



krosnelės korpusas būtų visiškai padengtas. Jeigu pirties krosnelės akmenimis nepadengtas korpusas spinduliuos tiesioginę šilumą, net ir saugiu atstumu esantys daiktai gali įkaisti iki pavojingos temperatūros.

3. Akmenų prikraukite ir ant krosnelės korpuso viršaus, tačiau nekraukite tiek, kad ant pirties krosnelės susidarytų akmenų krūva. Įsitinkite, kad visi akmenys laikosi stabiliai ir nei vienas iš jų negali iškristi.

### 3.5. Krosnelės kūrenimas

**Prieš pradėdami kūrenti pirties krosnelę įsitinkite, kad pirtyje ir šalia pirties krosnelės (nesaugiu atstumu) nėra pašalinių daiktų.**

1. Išvalykite pelenų stalčių.
2. Įsitinkite, kad prie degimo ir vėdinimo angų laisvai prieina oras.
3. Didesnes malkas sudėkite pakuros apačioje, o mažesnes – ant jų, palikite pakankamą tarpą, kad oras galėtų laisvai judėti. Naudokite 8–12 cm skersmens malkas (atsižvelkite į kuro kiekį uždegimo metu, žr. lentelę Nr. 1).

**Kitoje patalpoje montuojamos pirties krosnelės**

Malkas sudėkite ant pakuros gale esančių grotelių. Nekūrenkite malkų pakuros jungiamojoje per sieną dalyje. Nenaudokite per ilgų malkų net ir tada, jeigu jos telpa į pakurą.

4. Rekomenduojama, kad pirmąją pirties krosnelės įkrovą sudarytų smulkios malkos ir lengvai užsiliepsnojančios medžiagos, t.y. įkrova būtų puresnė ir lengvesnė, palyginus su normaliu įkrovos kiekiu. Itin svarbu į šias rekomendacijas atsižvelgti, jeigu dėl blogų oro sąlygų trauka yra blogesnė, todėl tokiu atveju pirmoji pirties krosnelės įkrova (3–5 cm skersmens malkos) turi sudaryti 1/3 normalaus įkrovos kiekio.

Įdegimo medžiagas sudėkite ant malkų. Ugnį uždegant ant malkų išsiskiria mažiau dūmų ir degimas yra kokybiškesnis.

5. Uždekite prakūras ir uždarykite dureles. **DĖMESIO! Krosnelės negalima naudoti atidarytomis durelėmis.** Durelės gali būti atidarytos uždegimo metu, papildomai įdedant kuro ir šalinant degimo liekanas – kitais atvejais durelės turi būti uždarytos. Trauka yra reguliuojama pelenų stalčiaus atidarymu.

**DĖMESIO! Kūrenant krosnelę, jos rankenos įkaista. Atidarydami ir uždarydami dureles ir pelenų stalčių naudokite komplekte esančias apsaugas nuo karščio.** Uždegimo metu rekomenduojame laikyti pelenų stalčiaus dureles atidarytas 40 mm. Pradėjus degti kurui, pelenų stalčių reikia palikti atidarytą (t.y. tarp stalčiaus priekinės sienelės ir krosnelės sienos, priklausomai nuo traukos 3–10 mm).

- Kūrenant krosnelę per didelę trauką yra pavojus, kad pakuroje esančios iki galo nesudegusios dalys gali patekti į aplinkos orą, ir sukelti gaisrą ir teršti aplinką, taip pat per daug intensyviai kūrenant galima perkaitinti krosnelę.

- Jeigu pirties patalpa yra pakankamai prikūrenta ir galima eiti į pirtį, liepsnos intensyvumą galima sumažinti, ir taupant malkas, pelenų stalčių uždaryti.

6. Jeigu liepsna prigeso, į pakurą įmeskite dar 12–15 cm skersmens malkų (atsižvelkite į malkų kiekį, žr. lentelę Nr. 1).

**DĖMESIO! Ilgai ir intensyviai kūrenant kyla gaisro pavojus.**

Dėl per intensyvaus kūrenimo (deginat kelias ar daugiau rekomenduojamas įkrovas), krosnelė ir kaminas gali perkaitsti. Perkaitinimas trumpina pirties krosnelės tarnavimo laiką ir gali sukelti gaisrą.

Atsižvelkite į tai, kad pirties temperatūrai pakilus iki 100 °C ir daugiau, gali pakenkti pirčiai ir besimaudantiems pirtyje. Jei reikia, palaukite, kol pirties krosnelė, kaminas ir pirties patalpa atvės.

### 3.6. Vandens pylimas ant akmenų

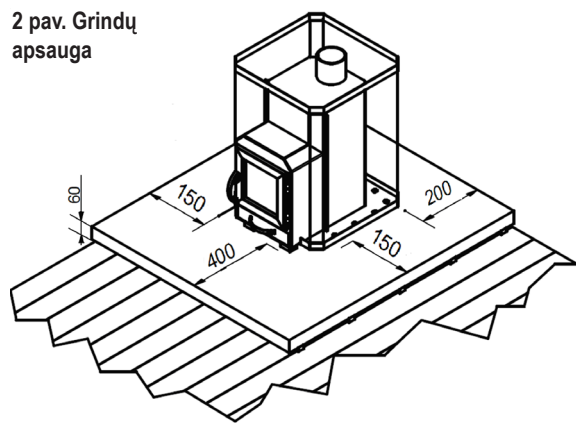
Ant įkaitusių akmenų pilkite tik švarų, gėlą vandenį. Vanduo turi būti pakankamai kokybiškas, nes druskų, kalkių, geležies, humuso ir rūgščių junginių turintis vanduo gali sukelti krosnelės rūdijimą. Ypatingai greitai koroziją sukelia jūros vanduo.

**DĖMESIO! Ant akmenų negalima pilti jūros vandens!**

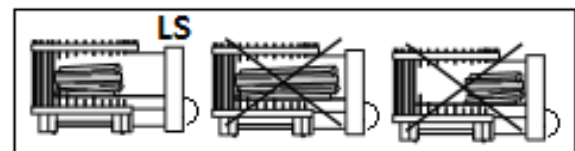
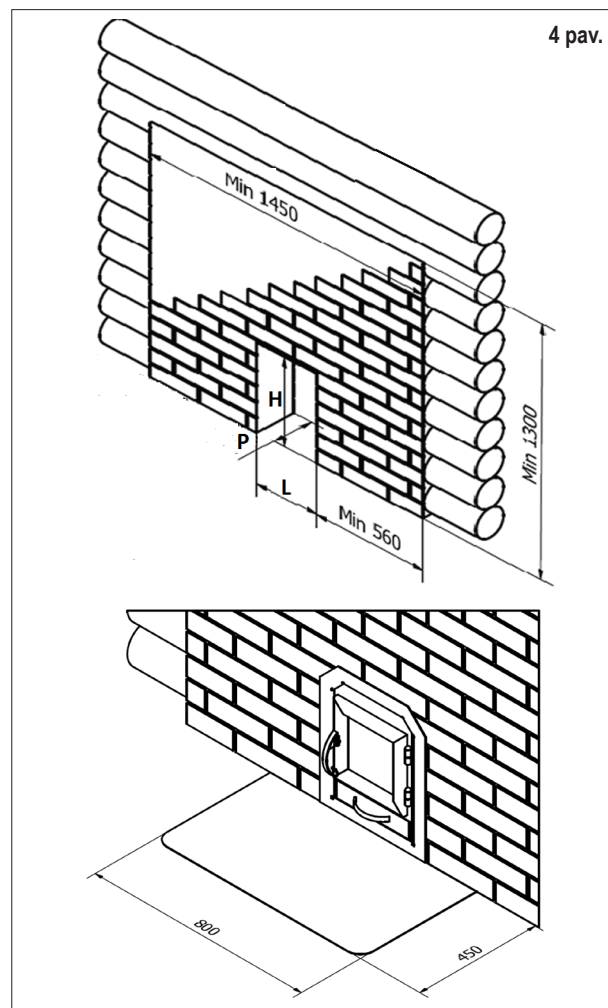
Ant akmenų tinka pilti vandenį, kurio sudėtyje yra:

- humuso <12 mg/litre;

2 pav. Grindų apsauga



4 pav.



Žr. 5 pav.

- geležies <0,2 mg/litre;
- kalcio <100 mg/litre;
- mangano <0,05 mg/litre.

Užpilkite vandens ant krosnelės akmenų ir stenkitės, kad jo nepatektų ant pakuros ir dūmtraukio metalinių dalių.

### 3.7. Priežiūra

**DĖMESIO! Nesuderinus su gamintoju krosnelė modifikuoti yra draudžiama.**

Krosnelė

- Pirties krosnelės stalčių reikia išvalyti prieš kiekvieną kartą kūrenant krosnelę, nes juo yra reguliuojama trauka ir degimui reikalingas oras gali pakankamai atvėsinoti groteles, todėl grotelių naudojimo laikas yra ilgesnis.
- Pirties krosnelės dūmų kanaluose kaupiasi suodžiai ir pelenai, kuriuos reikia reguliariai valyti per valymo angas ir pakurą.
- Dėl temperatūros svyravimų pirties akmenys suskyla. Todėl rekomenduojama juos bent kartą per metus perkrauti (o jeigu pirtis naudojama labai dažnai – tai dar dažniau). Tuo pačiu metu iš pirties krosnelės reikia pašalinti visus akmenų gabalėlius ir juos pakeisti naujais.
- Laikas nuo laiko, bent kartą per 20 kūrenimų reikia nuvalyti ir pirties krosnelės išorinį korpusą.

Kaminas

- Kaminą ir jo jungtis reikia valyti reguliariai, bent kartą per metus ir būtinai kiekvieną kartą, jeigu krosnelė buvo nenaudojama ilgesnį laiką (tris mėnesius ir daugiau).
- Dėl nepilno degimo ir nereguliaraus kamino valymo susidarę suodžiai gali užsidegti kamine. Jeigu kamine užsidega suodžiai, atlikite toliau nurodytus veiksmus:
  1. Uždarykite pelenų stalčių, pirties krosnelės dureles ir kamino sklendę (jeigu sklendė yra įtaisyta).
  2. Susiekite su vietine priešgaisrinės apsaugos tarnyba.
  3. Gaisro negesinkite vandeniu.
  4. Užsidegus suodžiams, pirties krosnelę, pirties krosnelę ir kaminą jungiantį dūmtraukį bei kaminą turi patikrinti kaminkrėtys.

### 3.8. Galimos problemos ir jų sprendimas

*Dūmtraukyje nėra traukos. Dūmai eina į pirtį.*

- Dūmtraukio jungtyje matyti liepsna. Suraskite jungtyse plyšius ir juos užtaisyskite.
- Dūmtraukis iš plytų yra šaltas ir trauka nepakankama. Ugnį dekite mažesniu kiekiu kuro, jeigu galima, paauskštinkite kaminą.
- Patalpoje dėl oro ištraukimo ventilatoriaus arba kito prietaiso yra žemas oro spaudimas. Užtikrinkite, kad oro kiekis būtų pakankamas.
- Vienu metu yra naudojami kelios pakuros. Ugnies šaltinius įtaisykite pagal reikalavimus.
- Pelenų stalčius yra pilnas. Išvalykite pelenų stalčių.
- Krosnelės dūmų kanalai yra užsikimšę. Išvalykite krosnelės dūmų kanalus.
- Dūmtraukis yra įtaisytas per daug giliai į kaminą. Dūmtraukį įtaisykite teisingai.

*Pirtis nešyla.*

- Pirties patalpa yra per daug didelė krosnei. (1 p.).
- Pirtyje yra viena neizoliuota siena. Patikrinkite statybos kokybę ir pataisykite pagal reikalavimus.
- Kuras yra drėgnas arba jo kokybė dėl kitų priežasčių yra prasta (3.3 p.).
- Dūmtraukis netraukia pakankamai. Patikrinkite, ar visas dūmtraukis atitinka reikalavimus.
- Krosnelės dūmų kanalai yra užsikimšę. (3.7. p).

*Krosnelės akmenys nekaista.*

- Krosnelė yra per daug galinga pirčiai. (1 p.).
- Dūmtraukio trauka yra nepakankama. Patikrinkite, ar dūmtraukis atitinka reikalavimus.
- Kuras yra drėgnas arba jo kokybė dėl kitų priežasčių yra prasta (3.3 p.).
- Krosnelės dūmų kanalai yra užsikimšę. (3.7. pav.).
- Patikrinkite, kaip yra sudėti akmenys (3.4. pav.). Iš akmenų išrinkite mažus akmenų gabaliukus ir mažesnius nei 10 cm akmenis. Suskilusius akmenis pakeiskite naujais sveikais akmenimis.

*Iš krosnelės sklinda kvapas.*

- Žiūrėti 2.1. ir 3.2. punktus.
- Ant krosnelės akmenų pateko medžiagų, kurios kaisdamos skleidžia kvapą. Nuvalykite arba pakeiskite išteptus akmenis.
- Karšta krosnelė gali sustiprinti su oru sumišusius kvapus, kurių neišskiria

pirtis arba krosnelė, pavyzdžiui, dažų, klijų, alyvos, prieskonių. Suraskite ir pašalinkite kvapų šaltinį.

## 4. Garantinės sąlygos

**Pirties krosnei 24 mėnesius nuo pirkimo dienos ir pateikus pirkimo čekį, galioja gamintojo garantija.**

Garantija galioja dėl gamintojo broko atsiradusiems trūkumams. Garantija negalioja toliau nurodytiems trūkumams, atsiradusiems dėl temperatūros ir ant akmenų pilamo vandens:

- metalo deformacijoms,
- paviršiaus dangai,
- durų stiklui.

Pretenzijas su trūkumų aprašymu siųskite el. paštu adresu [kontakt@evt.ee](mailto:kontakt@evt.ee) arba popieriuje, adresu **AS Eesti Vanglatööstus, Kalmistu tee 22, Talinas, Estija.**

Pretenzijoje turi būti nurodytas trūkumas ir krosnelės serijos numeris. Krosnelės serijos numeris yra pažymėtas tinklo apatiniame krašte, į dešinę nuo krosnelės durelių ir (arba) ant viršutinės krosnelės plokštės. Prie pretenzijos turi būti pridėtos nuotraukos, kuriose matomas brokas ir krosnelės pirkimo dokumentų kopijos.

**Gamintojas:**

**„AS Eesti Vanglatööstus“**

Kalmistu tee 22

11216 TALINAS, ESTIJA

Tel.: +372 677 6700


Faksas: +372 677 6701

[www.stoweman.ee](http://www.stoweman.ee)

Declaration of Performance

DoPStoweman13

**STOVEMAN**

Product type models	Stoweman 13 Stoweman 13; Stoweman 13 M Stoweman 13R; Stoweman 13R M Stoweman 13 LS; Stoweman 13 M LS Stoweman 13R LS; Stoweman 13R M LS	 Eesti Vanglatööstus AS Kalmistu tee 22 11216 Tallinn Estonia
Intended use	Multi-firing sauna stove fired by natural wood logs	
The product conforms to the following standards	Products are tested accordance to the methods described in the standard EN 15821:2010	
Notified body (identification number)	VTT Expert Services Ltd PO Box 28,4101 Yväskylä, Finland (0809) TÜV SÜD Industrie Service GmbH, Rüdlerstrasse 65, 80339 Munich, Germany (0036)	
Declared performance		
Essential characteristic	Performance	Harmonised technical specification
Oluline omadus	Näitaja	
Safety distances to combustible materials		EN 15821:2010
	to ceiling	1140 mm
	to sides	190 mm
	to front	900 mm
	to back	250 mm
Fire safety (initiation, risk to adjacent)	Pass: 1)	
Emission of combustible products	Pass	
Surface temperature	Pass: 2)	
Release of dangerous substances	NPD	
Cleanability	Pass	
Flue gas temperature*	430 °C	
Mechanical resistance	Pass	
Thermal output	15,4 kW	
Carbon monoxide emission (%) at 13 % O <sub>2</sub>	0,59%	
Total efficiency	67%	
Flue draught *	12 Pa	
Ignition load and refuelling loads	4kg+2,3kg+2,3 kg	
Ash box gap (after ignition phase)	<11 mm	
Durability	Pass	
Flue gas mass flow*	13,3 g/s	

\* Stove door closed

NPD = no performance determined

- 1) installation of the stove only on non combustible floor or base
- 2) an operating tool are supplied with the stove

Tallinn, Estonia 09.08.2016

Voidemär Nellis  
CEO  
voidemär.nellis@evt.ee  
+ 372 677 6700



## INSTRUKCJA MONTAŻU I EKSPLOATACJI PIECA DO SAUNY

Rodzaj	Stoveman 13
Modele	13R; 13R-M; 13; 13-M; 13R-LS; 13R-M-LS; 13-M-LS; 13-LS
Moc grzewcza dla pomieszczenia kąpielowego	15,4 kW
Kubatura pomieszczenia kąpielowego	6 m <sup>3</sup> –13 m <sup>3</sup>
Paliwo opałowe	Kłody drewna o długości do 30 cm
Ilość opału	3,6 kg + 2,3 kg + 2,3 kg
Minimalnie wymagany ciąg powietrza	12 Pa
Wymagana klasa temperatury dla komina	T600
Średnica wewnętrzna rury podłączeniowej do komina	115 mm
Minimalne bezpieczne odległości od materiałów palnych:	
z boku	190 mm
od powierzchni kamieni do sufitu	1140 mm
z tyłu	250 mm
z przodu (od drzwiczek paleniska)	900 mm
Emisja dwutlenku węgla dla zawartości O <sub>2</sub> na poziomie 13%	0,59%
Sprawność	67%
Temperatura gazów spalinowych wychodzących z paleniska	430 °C
Waga pieca bez kamieni	52 kg / LS 63 kg
Waga kamieni do pieca	90 kg–110 kg
Średnica kamieni do pieca	10 cm–15 cm
Minimalny przekrój otworów wentylacyjnych	7850 mm <sup>2</sup>
Minimalny przekrój ciągu przewodu kominowego	10 200 mm <sup>2</sup>
Grubość ścian i sufitu paleniska	5 mm
Stopień otwarcia popielnika po pierwszym rozgrzaniu	do 10 mm
Masa powstałych gazów spalinowych	13,3 g/s

Tabela 1. Dane techniczne pieca do sauny.

## 1. OGÓLNE INFORMACJE

Asortyment produktów firmy **Stoveman** obejmuje różne modyfikacje pieców do sauny. Konsument może wybrać pomiędzy piecami o kwadratowym lub okrągłym kształcie zewnętrznym. Piec może być wyposażony w płytkę drzwiową z żaroodpornego szkła lub metalu (M). Piec może być opalany z pomieszczenia kąpielowego lub przez ścianę z pomieszczenia sąsiadującego z sauną (tzw. tunelowy, LS).

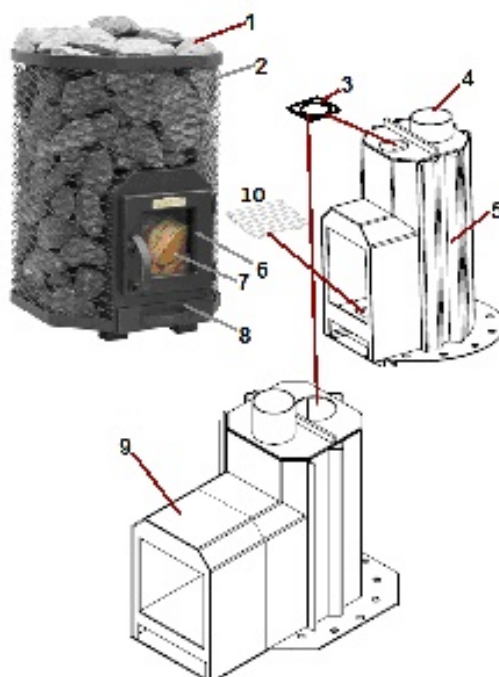
**Deklaracja właściwości użytkowych typu nabywanego pieca do sauny stanowi załącznik do niniejszej instrukcji.**

Piec do sauny należy dobrać odpowiednio do wielkości pomieszczenia kąpielowego. Zakres kubatury pomieszczenia kąpielowego przedstawiono w danych technicznych pieca. Przy doborze pieca o właściwej mocy ważne jest wiedzieć, że powierzchnie ścienne i sufitowe bez ocieplenia (np. z cegły, szkła, kamienia i betonu) wymagają większej mocy od pieca.

Przy doborze odpowiedniego pieca można korzystać z pomocy sprzedającego lub przedstawiciela naszego zakładu, a na naszej stronie internetowej: [www.stoveman.ee](http://www.stoveman.ee) dostępna jest aplikacja do doboru pieca do sauny: <http://www.stoveman.ee/dobór-pieca/>.

### 1.1. Elementy pieca do sauny: (zobacz Rysunek 1)

- 1 - kamienie do pieca do sauny (nie wchodzi w zestaw)
- 2 - siatka stalowa
- 3 - otwór rewizyjny do czyszczenia
- 4 - wylot gazów paleniskowych do podłączenia z rurą kominową
- 5 - obudowa
- 6 - drzwiczki paleniska
- 7 - płytkę drzwiową ze szkła (może również być z metalu)
- 8 - szuflada popielnika
- 9 - wydłużenie komory ogniowej do przejścia przez ścianę (modele LS)
- 10 - ruszt do paleniska



Rysunek 1. Elementy pieca do sauny

## 2. Wytyczne montażu pieca do sauny

### 2.1. Przed montażem

Pierwsze rozpalenie w piecu należy przeprowadzić przed jego montażem, bez kamieni do pieca do sauny, na zewnątrz budynku, ponieważ farba termoodporna obudowy pieców do sauny uzyskuje swoją ostateczną twardość i trwałość dopiero po podgrzaniu i może wydzielać nieprzyjemny zapach. Równocześnie należy unikać zadrapania elementów metalowych pieca. W razie potrzeby należy do wylotu dymu pieca podłączyć kanał dymowy w celu uzyskania ciągu powietrza.

Przed montażem pieca należy upewnić się, że wszystkie wymagania dotyczące bezpiecznych odległości zostały spełnione. W strefie bezpieczeństwa pieca określonej wymaganiami nie powinny znajdować się żadne urządzenia elektryczne ani przewody lub materiały palne. Przy montażu pieca należy również przestrzegać wymagań dotyczących bezpieczeństwa przewodu kominowego!

- Przy montażu pieca do sauny należy przestrzegać wszelkich właściwych norm i standardów obowiązujących lokalnie i na terenie Unii Europejskiej. Piec jest odpowiedni do stosowania również w przypadku wspólnego kanału dymowego dla kilku palenisk, jeśli spełnione są wymogi niezbędne do działania pieca. Komin posiadający wspólny kanał musi być zaprojektowany i skonstruowany biorąc pod uwagę warunki techniczne oraz możliwość jednoczesnej pracy wszystkich urządzeń grzewczych podłączonych do wspólnego kanału dymowego.
- Więcej informacji na temat przepisów przeciwpożarowych można uzyskać od przedstawicieli lokalnych agencji i organów odpowiedzialnych za bezpieczeństwo pożarowe oraz sprawujących stosowny nadzór.
- Piec musi być zamontowany w taki sposób, aby zapewnić do niego dostęp w celu czyszczenia kanału dymowego i przewodu kominowego.

### 2.2. Wentylacja pomieszczenia kąpielowego

Wentylacja pomieszczenia kąpielowego może być wybudowana jako naturalna lub mechaniczna wentylacja wyciągowa.

W przypadku wentylacji naturalnej możliwe są dwie opcje:

- 1) otwór wlotowy świeżego powietrza znajduje się przy piecu, blisko podłogi, a jej wylot znajduje się blisko sufitu, jak najdalej od pieca;
- 2) otwór wlotowy świeżego powietrza znajduje się nad piecem, na wysokości ok. 500 mm od górnej powierzchni kamieni do pieca, a wyloty są umieszczone jak najdalej od pieca w taki sposób, że główny otwór wylotowy znajduje się 50–100 mm powyżej poziomu podłogi oraz otwór potrzebny do regulacji umieszczony jest w suficie.

Kratka montowana na otwór wlotowy powinna być taka, aby nie utrudniać przepływu powietrza w niezbędnej ilości.

Wentylatory stosowane w mechanicznej wentylacji wyciągowej mogą powodować problemy.

Zaprojektowanie i wybudowanie takiego systemu wentylacji może wykonać wyłącznie specjalista posiadający odpowiednie kwalifikacje.

### 2.3. Ochrona podłoża (zobacz Rysunek 2)

**Uwaga! Piec Stoveman nadaje się do montażu wyłącznie na podłożu z ognioodpornego materiału niepalnego albo na odpowiedniej podstawie ochronnej.**

**A. Podłoże betonowe bez płytek.**

Jeśli grubość warstwa betonowego wynosi co najmniej 60 mm, piec może być umieszczony bezpośrednio na betonie, bez dodatkowych środków bezpieczeństwa. Należy sprawdzić, czy w betonie pod piecem nie ma żadnych przewodów elektrycznych ani rur wodnych.

**B. Podłoga z płytek ceramicznych i z materiałów łatwopalnych.**

Zaprawy i kleje do płytek ceramicznych oraz materiały wodoodporne stosowane pod płytkami nie są odporne na promieniowanie termiczne pieca do sauny. Podłogę należy zabezpieczyć płytą kamienną lub metalową z izolacją termiczną. Jeśli podłoga przed piecem wykonana jest z materiału łatwopalnego, należy zamontować zabezpieczenie podłogi z materiału niepalnego.

Podłoże, na którym ma zostać umieszczony piec do sauny, musi wytrzymać nacisk nóg wraz z kamieniami do pieca i kominem. Jeśli istniejące podłoże nie wytrzymuje obciążenia piecem, należy stosować środki pomocnicze, takie jak np. płyty rozkładające obciążenie.

### 2.4. Bezpieczne odległości od materiałów palnych

(zobacz Rysunek 3)

Bezpieczne odległości odnoszą się do pieca do sauny wyłożonego kamieniami.

- **Sufit:** minimalna bezpieczna odległość od powierzchni kamieni do pieca do sufitu wynosi 1140 mm.

- **Ściany, ławki, drzwi, balustrady i ława do sauny:**

minimalna bezpieczna odległość od materiałów łatwopalnych wynosi:

- z boku 190 mm;

- z tyłu 250 mm;
- z przodu (od drzwiczek paleniska) 900 mm

- **Kamienne ściany (KŚ):** zaleca się pozostawienie szczeliny powietrznej o szerokości co najmniej 50 mm pomiędzy piecem a ścianami bocznymi przy założeniu, że istnieje cyrkulacja powietrza z przodu i z jednej strony pieca.

### 2.5. Podłączenie pieca do sauny do przewodu kominowego

Piece do sauny Stoveman posiadają otwór wylotowy gazów spalinowych umieszczony w suficie paleniska. Do podłączenia pieca do sauny z przewodem kominowym używa się złączki rurowej spełniającej wymagania (klasa temperatury T600), której średnica wewnętrzna wynosi co najmniej 115 (+ 2) mm. Przy podłączaniu pieca do przewodu kominowego ważne jest, aby podłączenie w kierunku otworu wylotowego nie zostało na żadnym odcinku wykonane pod kątem padającym w celu uniknięcia powstawania kieszeni utrudniających ciąg gazów spalinowych.

- Umieścić złączkę przyłączeniową na otwór wylotowy gazów spalinowych i upewnić się, że złączka trzyma się ciasno na miejscu.

- Wykonać podłączenie do otworu przewodu ognioodpornego.

- Umieścić piec do sauny na miejscu.

Uwaga! Nie należy zablokować ciągu powietrza wewnątrz przewodu, posuwając końcówkę złączki rurowej zbyt głęboko w przewodzie. W razie potrzeby należy skrócić odpowiedni element rurowy.

- Uszczelnić połączenie między rurą łączącą a przewodem ognioodpornym, np. za pomocą ognioodpornej wełny mineralnej. Należy upewnić się w szczelności całego ciągu dymowego. Jeśli to konieczne, należy dodać ognioodporną wełnę mineralną.

**Połączenie między piecem do sauny a przewodem kominowym powinno być sprawdzone przez osobę posiadającą odpowiednie kompetencje.**

### 2.6. Montaż pieca do sauny opalanego przez ścianę z pomieszczenia sąsiadującego z sauną (zobacz Rysunek 4)

Piec jest zainstalowany we wnęce wykonanej w ścianie betonowej lub ceglanej. Zalecane wymiary otworu wynoszą:

wysokość H 445 mm

szerokość L 260 mm

grubość/głębokość P 140 mm.

Jeśli podłoga przed drzwiczkami paleniskowymi wykonana jest z materiału łatwopalnego, należy zamontować zabezpieczenie podłogi.

## 3. Instrukcje eksploatacji pieca do sauny

**Należy uważnie przeczytać instrukcje eksploatacji pieca.**

### 3.1. Ostrzeżenia

- Bezpośredni kontakt ciała ludzkiego z nagrzanymi kamieniami do pieca do sauny lub innymi częściami jest szkodliwy dla zdrowia ludzkiego.
- Nigdy nie należy polewać pieca wodą, jeśli ktoś przebywa w sąsiedztwie pieca, bo gorąca para może spowodować oparzenia.
- Nie należy polewać pieca wodą morską.

### 3.2. Przygotowanie pieca do sauny do użytkowania

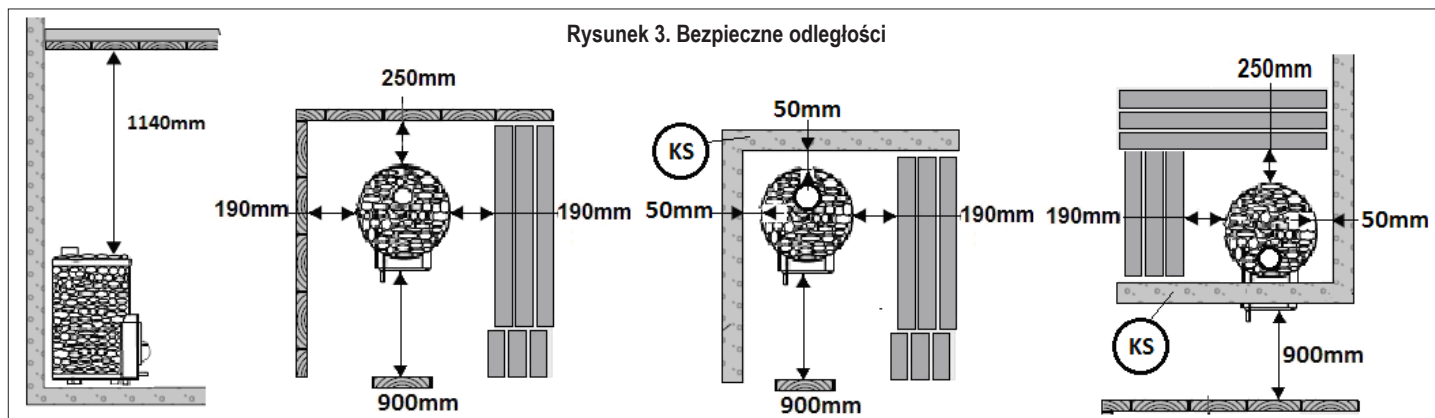
Zalecane jest przeprowadzenie pierwszego rozpalenia w piecu na zewnątrz budynku, zgodnie z pkt 2.1. W razie niemożności rozpalenia pieca na zewnątrz budynku należy przeprowadzić pierwsze rozpalenie w zainstalowanym wcześniej piecu w dobrze wentylowanym pomieszczeniu do kąpieli. W takim przypadku, w wyniku wypalenia się farby początkowo powstaje dużo dymu. Piec musi być rozpalony przy użyciu 1/2 ilości opału do momentu całkowitego zmatowienia farby na obudowie paleniska oraz nie wydzielania dymu.

### 3.3. Materiał opałowy

Do opalania pieca nadają się suche kłody drewna o wilgotności poniżej 16%. Wilgotność drewna ma wielki wpływ na czystość spalania i wydajność pieca. Wartość opałowa drewna różnego rodzaju jest inna. Do rozpalenia ognia można użyć kory brzoźowej, suchej gazety lub stałej podpałki przeznaczonej do tego celu (np. suchy spirytus).

**Do opalania pieca nie wolno używać następujących materiałów:**

- materiały o wysokiej temperaturze spalania (takie jak np. płyty wiórowe, tworzywa sztuczne, węgiel, brykiety, granulki drzewne itp.);
- malowane lub impregnowane drewno;
- odpady (takie jak np. folie, tekstylia, skóra, guma, pieluchy jednorazowe);
- odpady ogrodowe (takie jak np. trawa, liście);
- paliwa płynne i materiały nimi zalane.



Rysunek 3. Bezpieczne odległości

### 3.4. Kamienie do pieca do sauny

Najbardziej odpowiednia średnica kamieni do pieca do sauny to 10–15 cm. W piecach do saun zaleca się stosowanie wyłącznie kamieni specjalnie do tego przeznaczonych. Przed włożeniem kamieni do pieca należy je oczyszczać z kurzu.

Układanie kamieni do pieca do sauny:

1. Należy używać kamieni do pieca do sauny mieszczących się między siatką stalową a obudową pieca.
2. Umieścić kamienie równomierną warstwą pomiędzy siatką stalową a obudową pieca w taki sposób, że obudowa pieca zostanie osłonięta. Bezpośrednie promieniowanie ciepłe wynikające z odsłoniętej obudowy pieca może powodować nagrzewanie się otaczających przedmiotów do niebezpiecznych temperatur nawet poza bezpiecznymi odległościami.
3. Nappełnić górną część siatki i obudowy kamieniami. Nie należy układać wysokiej sterty kamieni na piecu. Upewnić się, że po ułożeniu wszystkich kamieni żaden z kamieni nie stoczył się z pieca.

### 3.5. Rozpalanie pieca do sauny

Przed rozpaleniem pieca do sauny należy upewnić się, aby w saunie lub w zasięgu bezpiecznych odległości nie znajdowały się niewłaściwe przedmioty.

1. Opróżnić szufladę popielnika.
2. Upewnić się, że dostęp powietrza do spalania i wentylacyjnego nie jest zablokowany.
3. Umieścić większe kłody drewna na spód paleniska, a mniejsze w górę, pozostawiając między nimi wystarczająco dużo miejsca do dopływu powietrza do spalania. Należy używać drewna opałowego o średnicy 8–12 cm (z uwzględnieniem ilości drzew potrzebnej do rozpalenia, patrz tabela 1).

**Piece do sauny typu LS:**

Drewno opałowe należy umieścić na ruszcie w tylnej części paleniska. Unikać spalania drewna opałowego w przedłużeniu komory grzewczej. Drewna opałowego o nadmiernej długości nie należy używać nawet wtedy, gdy mieści się w palenisku (zobacz Rysunek 5).

4. Zaleca się, aby każdorazowa początkowa ilość opału niezbędna do rozpalenia pieca zawierała niewielkie kawałki materiału łatwopalnego, które są lżejsze i bardziej przewiewne w porównaniu ze standardowym materiałem. Jest to szczególnie ważne w świetle niskiego ciągu powietrza wynikającego ze złych warunków atmosferycznych, w przypadku którego początkowa ilość opału wynosi 1/3 z ilości standardowej (tabela 1) przy użyciu kłód o średnicy 3–5 cm.

Materiał do rozpalenia ognia należy umieścić na drewnie opałowym. W przypadku rozpalenia ognia na drewnie opałowym, emisja spalin jest ograniczona, a proces spalania ma wyższą jakość.

5. Rozpalić ogień i zamknąć drzwiczki. **Uwaga! Piec do sauny nie jest przeznaczony do użytku przy otwartych drzwiczkach.** Drzwiczki mogą być otwarte tylko w momencie rozpalania, dokładania opału i usuwania resztek spalania, w pozostałym czasie drzwiczki powinny być zamknięte. Regulacja ciągu powietrza odbywa się przez zmianę położenia (otwarte lub zamknięte) szuflady popielnika.

**Uwaga! Uchwyty nagrzewają się podczas rozgrzewania pieca. Podczas otwierania i zamykania drzwiczek i szuflady popielnika należy używać rękawic żaroodpornych dostarczanych w zestawie.** W celu rozpalenia zalecane jest pozostawienie popielnika w pozycji otwartej do 40 mm. Po rozpaleniu się materiału opałowego należy zmienić położenie szuflady popielnika tak, aby odległość między frontem szuflady a ścianką paleniska wynosiła 3–10 mm w zależności od ciągu powietrza.

- Zbyt silny ciąg powietrza podczas rozgrzewania pieca stwarza ryzyko, że niespalone części mogą dostać się do powietrza zewnętrznego oraz spowodować zagrożenie pożarem i zanieczyszczeniem środowiska, zbyt intensywne spalanie może również doprowadzić do przegrzania się pieca.

- Gdy pomieszczenie kąpielowe jest wystarczająco gorące i nadszedł czas, aby pójść do sauny, można w celu zmniejszenia intensywności płomienia i oszczędzenia opału zamknąć szufladę popielnika.

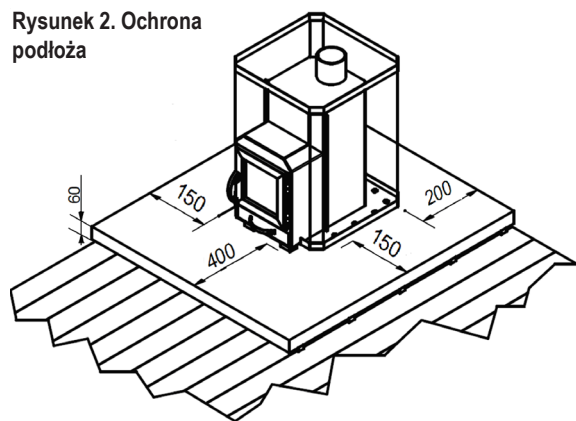
6. W razie potrzeby można dokładać do komory spalania opał o średnicy 12–15 cm, gdy węgle zaczną się wygaszać (przy dokładaniu kłód należy uwzględnić ilość opału, zobacz tabela 1).

**Uwaga! Długotrwałe, intensywne rozpalenie pieca zwiększa ryzyko powstania pożaru.**

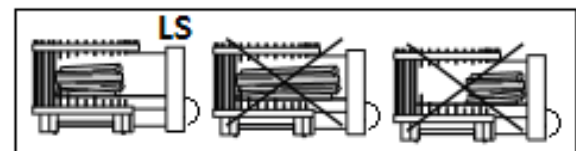
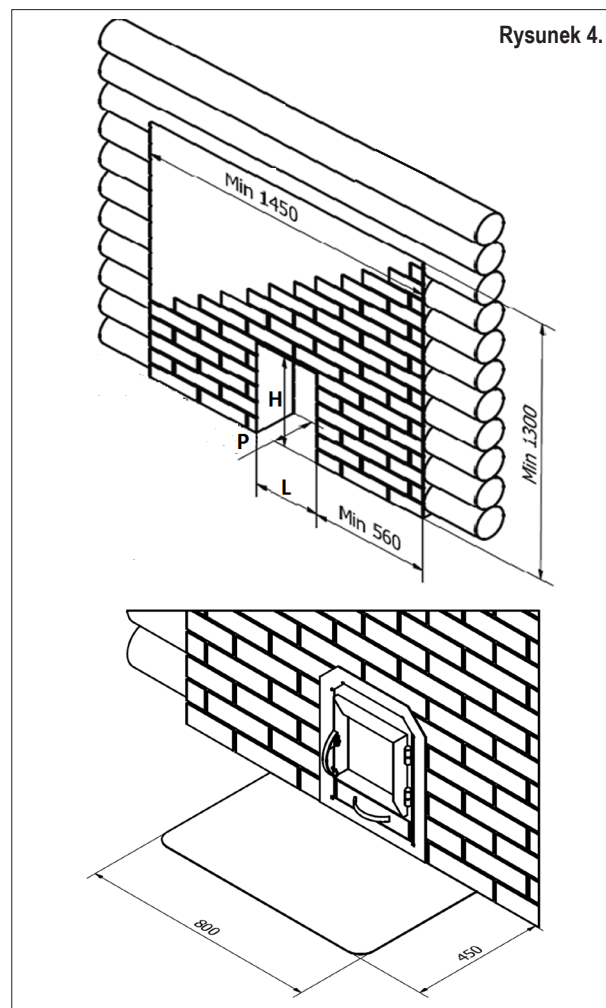
Nadmierne grzanie pieca (np. kilka pełnych porcji opału z rzędu) powoduje przegrzanie pieca i kominia. Przegrzanie skraca żywotność pieca i może spowodować pożar.

Należy pamiętać, że temperatura w pomieszczeniu kąpielowym przekraczająca 100 °C może stworzyć zagrożenie zarówno dla sauny, jak i dla użytkowników sauny. Piec do sauny, komin i pomieszczenie sauny należy pozostawić do ostudzenia, jeśli jest to konieczne.

Rysunek 2. Ochrona podłoża



Rysunek 4.



Rysunek 5.

### 3.6. Woda do polewania pieca do sauny

Do polewania pieca do sauny należy używać tylko czystej wody pitnej. Woda musi być o wystarczającej jakości, bo pod wpływem wody zawierającej sól, wapń, żelazo, humus i związki kwaśne może dojść do przedwczesnej korozji pieca do sauny. Szczególnie szybko korozja powstaje w wyniku działania wody morskiej.

#### Uwaga! Nie wolno polewać pieca wodą morską!

Do polewania pieca nadaje się woda o zawartości:

- humusu < 12 mg/l;
- żelaza < 0,2 mg/l;
- wapnia < 100 mg/l;
- manganu < 0,05 mg/l.

Należy polewać wodą kamienie do pieca oraz unikać dostania się wody do części metalowych paleniska i kominia, jeśli jest to możliwe.

### 3.7. Konserwacja

#### Uwaga! Modyfikowanie pieca do sauny bez uzgodnienia z producentem nie jest dozwolone.

Piec do sauny

- Szufładę popielnika pieca do sauny należy oczyścić przed każdym rozpaleniem, bo jest elementem regulacji ciągu powietrza, a powietrze potrzebne do spalania wystarczająco schłodzi ruszt popielnika, dzięki czemu okres eksploatacji rusztu jest dłuższy.
- W kanałach dymowych pieca do sauny gromadzi się sadza i popiół, który musi być okresowo usuwany przez otwór rewizyjny do czyszczenia i palenisko.
- Z powodu dużych wahań temperatury pieca do sauny z czasem się rozpadają. W związku z tym zaleca się poprawianie ułożenia kamieni przynajmniej raz w roku, lub nawet częściej, jeśli sauna jest często używana. Równocześnie należy usunąć z pieca wszystkie fragmenty kamieni i wymienić zwietrzałe kamienie na nowe.
- Okresowo, przynajmniej raz na 20 cykli palenia w piecu należy oczyścić powierzchnie grzewcze paleniska.

Komin

- Komin i przewody łączące trzeba regularnie czyścić co najmniej raz w roku, a bezwzględnie za każdym razem, gdy piec do sauny nie jest używany przez dłuższy czas (trzy miesiące i dłużej).
- Sadza powstająca z niekompletnego spalania i nagromadzająca się w przypadku nieregularnego czyszczenia może się zapalić w kominie. W przypadku zapalenia się sadzy w kominie należy postępować w następujący sposób:
  1. Zamknąć popielnik, drzwiczki pieca do sauny i szyber (jeśli jest zainstalowany).
  2. Zawiadomić lokalną Straż Pożarną.
  3. Nie gasić pożaru wodą.
  4. Po ugaszeniu pożaru sadzy kominarz musi dokonać kontroli zarówno pieca do sauny, jak i rurociągu łączącego piec z przewodem kominowym oraz kominu.

### 3.8. Możliwe problemy i ich rozwiązywanie

*Brak ciągu powietrza w kanale dymowym. Dym dostanie się do sauny.*

- W połączeniach kanału dymowego występują przecieki. Należy znaleźć i uszczelnić nieszczelne połączenia.
- Kanał dymowy jest zimny, a ciąg naturalny niewystarczający. Przeprowadzić rozpalenie przy użyciu mniejszego i szybko działającego materiału do rozpalenia ognia, w miarę możliwości przedłużyć komin.
- W pomieszczeniu panuje podciśnienie z powodu wentylatora wyciągowego lub innego urządzenia. Zapewnić ilość powietrza wystarczająca do wyrównania.
- W tym samym czasie używa się więcej niż jednego ogrzewacza. Dostosować instalację do wymagań.
- Przepelniona szufłada popielnika. Opróżnić szufładę popielnika,
- Kanały dymowe pieca do sauny są zatkane. Oczyścić kanały dymowe pieca.
- Rura odprowadzająca spaliny z pieca jest osadzona zbyt głęboko w kominie. Należy prawidłowo zamontować rurę w kominie.

*Pomieszczenie sauny nie dogrzewa się.*

- Sauna jest zbyt duża względem mocy pieca (pkt 1).
- W saunie znajduje się zbyt dużo nieizolowanych powierzchni. Zlecić sprawdzenie jakości budowy oraz dostosować ją do wymagań.
- Drewno opałowe jest mokre lub niskiej jakości (pkt 3.3).
- Brak niezbędnego ciągu powietrza w kanale dymowym. Zlecić sprawdzenie zgodności budowy całego kanału dymowego z wymaganiami.
- Kanały dymowe pieca do sauny są zatkane (pkt 3.7).

*Kamienie do pieca do sauny nie nagrzewają się.*

- Pomieszczenie sauny jest zbyt małe względem mocy pieca (pkt 1).
- Brak niezbędnego ciągu powietrza w kanale dymowym. Zlecić sprawdzenie zgodności budowy całego kanału dymowego z wymaganiami.
- Drewno opałowe jest mokre lub niskiej jakości (pkt 3.3).
- Kanały dymowe pieca do sauny są zatkane (pkt 3.7).

- Sprawdzić ułożenie kamieni (pkt 3.4). Usunąć z pieca wszystkie fragmenty kamieni i kamienie o średnicy poniżej 10 cm. Wymienić zwietrzałe kamienie na nowe, nieszkodzone.

*Piec wydzielą zapach.*

- Zobacz pkt 2.1. i pkt 3.2.
- Na kamienie do pieca dostały się substancje, które przy nagrzewaniu wydzielają zapach. Oczyścić brudne kamienie do pieca lub wymienić na nowe.
- Gorący piec może wzmacniać zapachy z powietrza, przy czym nie są one wydzielane przez saunę lub piec. Przykłady: farba, klej, olej, przyprawy. Należy znaleźć i usunąć źródło zapachu.

## 4. Warunki gwarancyjne

Piece do sauny objęte są gwarancją producenta przez okres 24 miesięcy od daty zakupu na podstawie dowodu zakupu.

Gwarancja obejmuje wady produkcyjne. Gwarancja nie obejmuje uszkodzeń powstałych na skutek wzajemnego oddziaływania temperatury i wody kapielowej podczas eksploatacji pieca do sauny, m.in.:

- odkształcenia metalu,
- uszkodzenia powłoki powierzchniowej,
- uszkodzenia szyby do drzwi.

Reklamacje z opisem wady należy kierować na adres e-mail: [kontakt@evt.ee](mailto:kontakt@evt.ee) lub listownie na adres: [AS Eesti Vanglatööstus, Kalmistu tee 22, Tallinn 11216, Estonia](mailto:AS Eesti Vanglatööstus, Kalmistu tee 22, Tallinn 11216, Estonia).

Reklamacja powinna zawierać opis wady i numer seryjny pieca do sauny. Numer seryjny pieca do sauny umieszczony jest na dolnym kołnierzu siatki po prawej stronie od drzwiczek paleniska i/lub na płycie sufitowej paleniska. Do reklamacji należy załączyć zdjęcia z miejsca, w którym występuje wada, oraz kopie dowodów zakupu pieca do sauny.

Producent:

**AS Eesti Vanglatööstus**

Kalmistu tee 22

11216 TALLINN, ESTONIA

Tel + 372 677 6700

Faks +372 677 6701

[www.stoweman.ee](http://www.stoweman.ee)

Declaration of Performance

DoPStoveman13

**STOVEMAN**

Product type models	Stoveman 13 Stoveman 13; Stoveman 13 M Stoveman 13R; Stoveman 13R M Stoveman 13 LS; Stoveman 13 M LS Stoveman 13R LS; Stoveman 13R M LS	CE Eesti Vanglatööstus AS Kalmistu tee 22 11216 Tallinn Estonia
Intended use	Multi-firing sauna stove fired by natural wood logs	
The product conforms to the following standards	Products are tested accordance to the methods described in the standard EN 15821:2010	
Notified body (identification number)	VTT Expert Services Ltd PO Box 28,4101 Yväskylä, Finland (0809) TUV SUD Industrie Service GmbH, Rödlerstrasse 65, 80339 Munich, Germany (0036)	
Declared performance		
Essential characteristic Oilvine omdatus	Performance Näitaja	Harmonised technical specification
Safety distances to combustible materials		EN 15821:2010
to ceiling	1140 mm	
to sides	190 mm	
to front	900 mm	
to back	250 mm	
Fire safety (initiation, risk to adjacent)	Pass: 1)	
Emission of combustible products	Pass	
Surface temperature	Pass: 2)	
Release of dangerous substances	NPD	
Cleanability	Pass	
Flue gas temperature*	430 °C	
Mechanical resistance	Pass	
Thermal output	15,4 kW	
Carbon monoxide emission (%) at 13 % O <sub>2</sub>	0,59%	
Total efficiency	67%	
Flue draught *	12 Pa	
Ignition load and refuelling loads	4kg+2,3kg+2,3 kg	
Ash box gap (after ignition phase)	<11 mm	
Durability	Pass	
Flue gas mass flow*	13,3 g/s	

\* Stove door closed

NPD = no performance determined

- 1) installation of the stove only on non combustible floor or base
- 2) an operating tool are supplied with the stove

Tallinn, Estonia 09.08.2016

Voldemar Nellis  
CEO  
voldemar.nellis@evt.ee  
+ 372 677 6700