

Narvi



VERSIO 11/2013



NARVI VELVET ELECTRIC 6,8kW, 9kW, 10,5kW

FI

ASENNUKSET – JA KÄYTTÖOHJE

SE

INSTALLATIONS- OCH BRUKSANVISNING

GB

INSTALLATION AND INSTRUCTION MANUAL

DE

INSTALLATIONS- UND BETRIEBSANLEITUNG

RU

ИНСТРУКЦИЯ ПО МОНТАЖУ
И ЭКСПЛУАТАЦИИ

FI ASENNUS- JA KÄYTTÖOHJE

NARVI VELVET ELECTRIC	6,8kW	102430
NARVI VELVET ELECTRIC	9kW	102432
NARVI VELVET ELECTRIC	10,5kW	102434

1. SÄHKÖKIUSPAKETTIIN KUULUU:

1. Kiuas ohjauslaitteineen
2. Kiinnityslevyt + kiinnitysruuvit
3. Lämpötila-anturi
4. Ohjausyksikkö
5. Kiukaan asennus- ja käyttöohje

TEKNISET TIEDOT:

- leveys 352 mm
- syvyys 352 mm
- korkeus 1157 mm
- paino 21kg
(ilman kiviä)

2. ENNEN ASENNUSTA:

Tarkista seuraavat asiat:

- Kiuas on oikean kokoinen (kW) saunan kokoon (m³) verrattuna.
- Taulukossa 1 on esitetty saunan tilavuudet eri kiuastyypeille.
- Jos saunassa on eristämätöntä esim. tiili-, kaakeli- tai lasipintoja on jokaista tällaista seinäneliötä kohti laskettava 1,5 m³ lisää saunatilavuuteen, jonka perusteella määritetään taulukosta 1 tarvittava kiuasteho.

Taulukon 1 antamia saunan tilavuusarvoja ei saa ylittää eikä alittaa.

Taulukko 1. VELVET-kiukaan asennustiedot

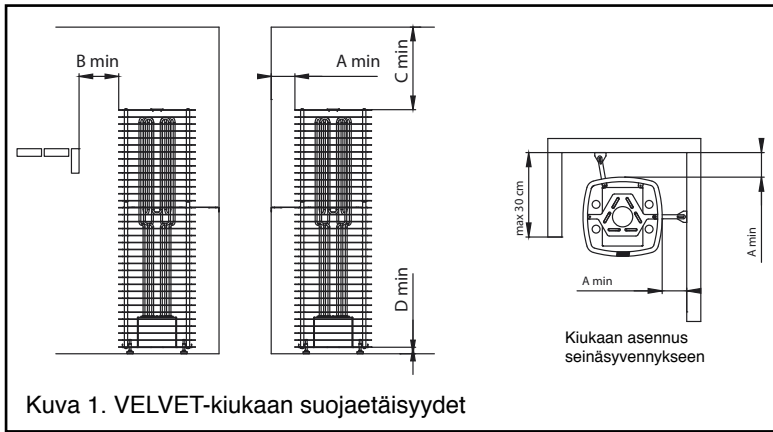
Kiuasmalli	Teho kW	Löylyhuone			Kiukaan minimisuojaetäisyydet				Kivimäärä kg	Liitäntä*)	
		Tilavuus		Korkeus min cm	Sivuilla A **) cm	Edessä B **) cm	Kattoon C **) cm	Lattiaan D **) cm		400 V 3N mm ²	Sulakkeet A
		min m ³	max m ³								
102430	6,8	5	8	190	12	12	75	3	140	5x1,5	3x10
102432	9	8	14	190	12	12	75	3	140	5x2,5	3x16
102434	10,5	10	18	210	15	15	95	3	140	5x2,5	3x16

**) Katso kuva 1

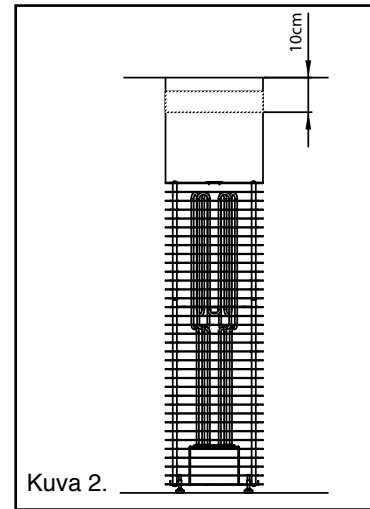
*) Liitäntäkaapelina kumikaapeli H07RN-F tai vastaava

- Saunan minimikorkeus on määritelty taulukossa 1 samoin kuin minimisuojaetäisyydet.
- Varmista, että kiinnityslevyn ruuveille on riittävän tukeva kiinnitysalusta. Pelkkä ohut paneeli ei riitä. Vahvistuksena voi olla lisäkoolaus paneelin takana tai paneelin päällä vahvikelaudat, jotka kiinnittyvät seinäkoolaukseen.
- Kiuas voidaan asentaa myös seinäsyvennykseen. Katso kuva 1.

SAUNAAN SAA ASENTAA VAIN YHDEN SÄHKÖKIUKAAN.



Kuva 1. VELVET-kiukaan suojaetäisyydet



Kuva 2.

3. ASENNUS:

3.1 Kiukaan, lämpötila-anturin ja ohjausyksikön asennusohje

- Kiukaan liittämisen sähköverkkoon saa suorittaa vain asennusoikeudet omaava sähköasentaja voimassa olevien määräysten mukaan.
- Liitäntäkaapelina tulee käyttää kumikaapelia tyyppiä H07RN-F tai vastaavaa. Suositellaan käyttämään vähintään 7-nap. kumikaapelia kun lämpötilan ohjaus otetaan käyttöön. Kaapelin poikkipinta ja sulakekoko on ilmoitettu taulukossa 1.

3.11 Syöttökaapelin liittäminen

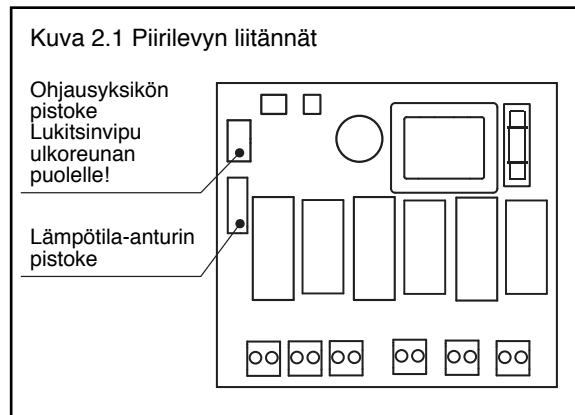
- Käännä kiuas etupuoli lattiaa vasten
- Poista pohjalevy
- Liitä liitäntäkaapeli

3.12 Lämpötila-anturin asennus

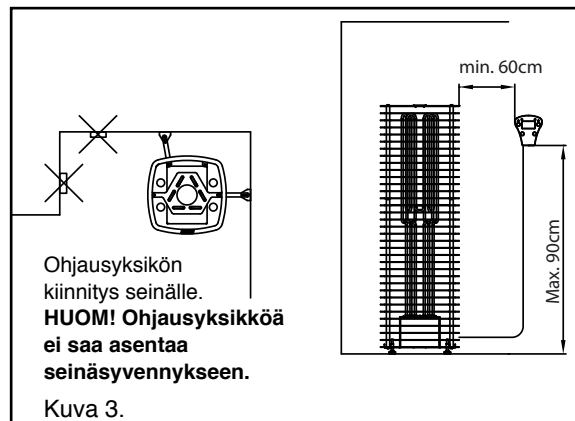
- Asenna anturi kuvan 2 alueelle
- Asenna lämpötila-anturi seinälle mukana tulevilla ruuveilla (2 kpl Ø 2,9 x 16)
- Lämpötila-anturin johdotus voidaan upottaa.
- Kytke anturi piirilevylle kuvan 2.1 näyttämälle alueelle.
- Kytke ilman liitintä oleva johdon pää lämpötila-anturiin, johdon voi katkaista sopivan mittaiseksi.
- katso 6. Saunan ilmanvaihto

3.13 Ohjausyksikön asennus

- Ohjausyksikkö voidaan asentaa saunaan tai saunan ulkopuolelle. Ohjausyksikkö on kosteussuojattu, joten se voidaan asentaa myös pesuhuoneeseen.
- Saunassa ohjausyksikön asennuskorkeus max. 90 cm ja min. 60 cm kiukaan sivulle (Katso kuva 3)
- Kiinnitä ohjausyksikkö seinään ruuveilla (2 kpl 3,5*15)
- Kytke ohjausyksikkö piirilevylle kuvan 2.1 näyttämälle alueelle.
- Ohjausyksikön johdon pituus 3,0 m. Tilauksesta saatavana max 10 m. Ylimääräistä johdinta ei saa työntää kiukaan kytkentäkoteloon.



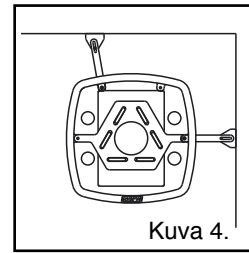
Kuva 2.1 Piirilevyn liitännät



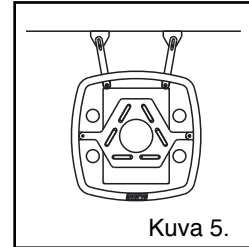
Kuva 3.

3.2 VELVET-kiukaan asennus ja kivien ladonta

- Kiuas on lattialle asennettava malli
- Kiukaan asennuksessa on huomioitava annetut suojaetäisyydet
- Kiukaan vaippa on kaksiosainen, kivien ladonnan helpottamiseksi. Ylempi vaippa voidaan poistaa kun kiviä asennetaan kiukaan alaosaan.
- Kiuas on kiinnitettävä seinään tai lauteisiin kahdella tukiraudalla kuvan 4 ja 5 mukaisesti



- Kiukaan kivet tulee latoa varovasti ettei kiukaan ulkovaipan pinnoite vaurioidu.
- Kivien ladonnassa on huolehdittava, että vastukset eivät taivu eikä riittävä ilmankierto esty.
- Kiukaalle sopiva kivikoon halkaisija on 5-10 cm
- Lado kivet harvaan. Liian tiiviisti täytetty kivitila aiheuttaa vastusten ylikuumenemista (=lyhyempi kestoikä) ja hidastaa saunan lämpenemistä.
- **Kivitilan etupinta on ladottava kuitenkin mahdollisimman tiiviisti, niin etteivät vastukset näy**
- **Keraamiset kivet eivät sovellu tähän kiukaaseen**

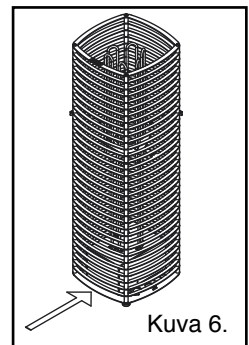


VAJAATÄYTTENIN KIVITILA AIHEUTTAA PALOVAARAN!

AINA ENNEN KIUKAAN PÄÄLLEKYTKEMISTÄ
TARKISTA LÖYLYHUONE

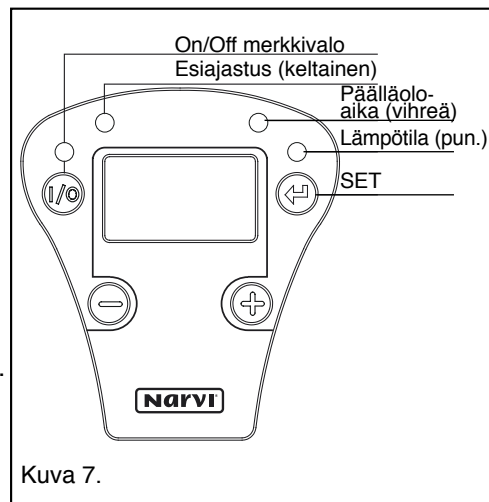
4. KIUKAAN KÄYTTÖ

- Kiukaan ohjausvirtakytkin sijaitsee kiukaan alaosassa etupuolella (Katso kuva 6)



4.1 Yleiskuvaus

- I/O nappia painamalla kiuas menee päälle ja pois päältä (vuorottelu).
- SET-nappia painamalla tehdään asetukset: Esiajastus, päälläoloaika ja lämpötila. Sääto tapahtuu +/- napeista. Asetuksia tehtäessä, kunkin asetuksen kohdalla oleva LED vilkkuu ja näytössä näkyy asetusta vastaava arvo.
- Päälläoloajan ja lämpötilan asetukset säilyvät muistissa myös lyhyen sähkökatkon jälkeen. Pidemmän sähkökatkon jälkeen ajat ovat oletusarvoja. Esiajastusaika menee nolllaksi aina käytön jälkeen.
- On/Off LED palaa punaisena aina, kun kiukaan vastukset ovat päällä, muutoin vihreänä. Esiajastuksen aikana On/Off LED ei pala.



4.2 Lämpötila

- Näytöllä näkyy saunan lämpötila anturin kohdalla.
- Lämpötila voidaan valita väliltä 60°C–115°C yhden asteen välein.
- Kun lämpötilaa asetetaan näytöllä näkyy ensin muistiin asetettu lämpötila ja sen jälkeen asetettava lämpötila sen mukaan kuin +/- nappeja painetaan.

4.3 Esiajastus

- Keltainen LED palaa, kun esiajastus on käytössä. Näytöllä näkyy jäljellä oleva aika ennen kuin kiuas menee päälle.
- Kun aika on kulunut, menee kiuas päälle ja On/Off -LED alkaa palaa punaisena.
- Esiasetusaika ei jää muistiin vaan on aina käytön jälkeen nolla.
- Kun esiajastusta asetetaan keltainen LED vilkkuu.
- 0-2h 15min porrastus, 2-3h 30min porrastus, 4-24h 1h (60min) porrastus

4.4 Päälläoloaika

- Näytöllä näkyy kuinka kauan kiuas on vielä päällä.
- Ajastus tapahtuu ensin (0-2 h) 15 min portaissa, sitten (2-4h) puolen tunnin välein.

4.5 Päälläolo

- Kun kiuas on päällä näytössä näkyy saunan lämpötila.
- Vaihtoehtoisesti voidaan näyttö asettaa näyttämään jäljellä olevaa aikaa tai vuorottelemaan ajan ja lämpötilan välillä. ks. kohta asetukset.
- Kun kiuas saavuttaa valitun lämpötilan, On/Off -LED palaa vihreänä ja kiukaan vastukset eivät ole päällä.
- Kun kiuas jäähtyy niin paljon, että vastukset menevät uudelleen päälle palaa On/Off-LED jälleen punaisena.
- Kiuas säilyttää toimintatilansa alle 3 min. sähkökatkoissa. Kun sähköt palaavat alle 3 min. katkon jälkeen, kiuas jatkaa toimintaansa siitä pisteestä missä se oli ennen katkoa. Jos katko on yli 3 min., kiuas menee pois päältä. Asetusarvot säilyvät aina muistissa sähkökatkon pituudesta riippumatta.

4.6 Asetukset

- Kun kiuas laitetaan päälle, muistiin jäävä päälläoloajan asetus voidaan tehdä noin 1 minuutin ajan. Tämän jälkeen kiuas siirtyy normaaliin toimintatilaan ja sen jälkeen tehtävät päälläoloajan asetukset vaikuttavat vain kyseiseen saunomiskertaan.
- Painamalla SET-nappia, keltainen LED vilkkuu ja näyttöön tulee nollat.
- Tämän jälkeen voidaan +/-napeilla valita haluttu esiajastus 30 min portaissa.
- Painamalla SET-nappia uudelleen, asetettu esiajastus jää muistiin. Nyt vihreä LED vilkkuu kertoen, että päälläoloaika voidaan asettaa nyt +/-napeilla. Näytöllä näkyy ensin muistissa oleva päälläoloaika. Kun haluttu päälläoloaika on asetettu +/-napeilla, painetaan jälleen SET-nappia. Nyt haluttu päälläoloaika jää muistiin.
- SET-napin painamisen jälkeen punainen LED vilkkuu. Ensinnä näytöllä näkyy muistissa oleva lämpötila-asetus. Nyt voidaan asettaa haluttu lämpötila +/-napeilla. Lämpötila-asetus tapahtuu asteikolla 60°C–115°C. Sen jälkeen painetaan vielä kerran SET-nappia, jolloin kiuas menee asetettuun tilaan ja ledit palavat kiinteästi osoittaen senhetkisen tilan.
 - Jos keltainen LED palaa, esiajastus on päällä, näytössä jäljellä oleva esiajastusaika.
 - Jos on/off LED palaa punaisena, kiuas on päällä, vastukset ovat päällä ja näytössä saunan lämpötila (oletus).
 - Jos on/off LED palaa vihreänä, kiuas on päällä, mutta vastukset eivät sillä hetkellä ole päällä, näytössä saunan lämpötila (oletus).
- Kun asetukset on kerran tehty, pysyvät ne muistissa ja kiuas lämpiää aina samalla tavalla ja saman asetetun ajan, kun I/O-napista kytketään virta päälle. Esiajastus on kuitenkin aina nolla. Jos esiajastusta halutaan käyttää on se asetettava aina erikseen.
- Jos SET-nappia ei paineta halutun asetuksen jälkeen, jää LED vilkkumaan n. 1 minuutin ajaksi. Tämän jälkeen kiuas palaa automaattisesti normaaliin toimintatilaan ja asetukset jäävät muistiin.

4.7 Näytön asetukset

- Kiukaan normaali toimintatilassa näytöllä näytettävät suureet voidaan valita seuraavasti:
Normaalissa toimintatilassa painetaan samanaikaisesti + –nappia ja - –nappia yli 3 sekunnin ajan. Näyttöön tulee ”d 1”. Painamalla nyt yksitellen +/- -nappeja voidaan valita 3:n eri näyttötavan välillä: ”d 1”, ”d 2” ja ”d 3”.
 - ”d 1”: Näytössä näkyy saunan lämpötila
 - ”d 2”: Näytössä näkyy jäljelläoleva päälläoloaika
 - ”d 3”: Näytössä vuorottelevat saunan lämpötila (punainen LED palaa) ja jäljelläoleva päälläoloaika (vihreä LED palaa).
- Kun näyttötapa on valittu palataan normaaliin toimintatilaan painamalla SET nappia.
- Jos SET –nappia ei paineta asetuksen jälkeen, jää näyttöön ”d” ja valitun näyttötavan numero n. 1 minuutin ajaksi. Tämän jälkeen kiuas palaa automaattisesti normaaliin toimintatilaan ja asetukset jäävät muistiin.
- Näyttötavan asetus säilyy muistissa sähkökatkoissa.
- Esiajastuksen aikana näytössä näkyy aina jäljelläoleva esiajastusaika.
- Vikatilanteissa näytössä voi näkyä virhekoodi, joiden merkitykset ovat seuraavat:
 - ”E01” : Anturiipiiri on avoin, tai anturi puuttuu.
 - ”E02” : Anturi on oikosulussa
 - ”E03” –Yliämpösuoja lauennut/ katkos.
Lämpötila anturissa on mahdollisuus kuitata lauennut yliämpösuoja.
Palautus vaatii kovan painalluksen.

HUOM! Virheen tullessa kiuas kytketään pois päältä. Selvitä virheen syy.

4.8 Esimerkkejä

Haluttu saunomislämpötila on noin 100°C ja kiukaan halutaan olevan kerrallaan päällä 2,5 tuntia.

1. Kytetään virta I/O –napista.
2. Painetaan SET nappia -> keltainen led vilkkuu.
3. Painetaan SET nappia toisen kerran -> vihreä LED vilkkuu
4. Painetaan + tai – nappia niin monta kertaa, että näytössä on lukema 2:30
5. Painetaan SET –nappia -> punainen LED vilkkuu
6. Painetaan + tai –nappia niin monta kertaa, että näytössä on lukema P14
7. Painetaan SET –nappia -> kiuas menee päälle ja asetetut arvot jäävät muistiin myös seuraava kertaa varten

Halutaan asettaa kiuas päälle vasta 3 tunnin kuluttua

1. Kytetään virta I/O –napista
2. Painetaan SET-nappia -> keltainen led vilkkuu
3. Painetaan + tai – nappia niin monta kertaa, että näytössä näkyy 3:00
4. Painetaan SET-nappia -> vihreä LED vilkkuu
5. Jos halutaan säilyttää asetettu päälläoloaika painetaan SET-nappia, muutoin päälläoloaika voidaan säätää + tai – napeilla
6. SET-napin painalluksen jälkeen punainen LED vilkkuu. Jos halutaan asettaa lämpötila se tehdään + tai – napeilla, muutoin painetaan SET-nappia ja kiuas menee päälle.

Enää 15min. saunomisaikaa, mutta saunomista halutaan jatkaa pidempään

1. Painetaan SET-nappia -> vihreä LED vilkkuu, näytöllä edelleen jäljelläoleva saunomisaika
2. Painetaan + -napilla haluttu määrä lisää aikaa
3. Painetaan SET-nappia -> punainen LED vilkkuu
4. Painetaan SET-nappia -> kiuas jatkaa päälläoloaan näytöllä olevan ajan.
5. Huom! Kun haluttu määrä aikaa on asetettu, voi vihreän LEDin jättää myös vilkkumaan. Tällöin palataan normaaliin toimintatilaan automaattisesti noin 1 minuutin kuluttua.

Esiajastusaikaa on vielä jäljellä, mutta saunan halutaankin menevän heti päälle.

1. Painetaan SET-nappia -> keltainen LED vilkkuu ja näytöllä on jäljelläoleva esiajastusaika.
2. Painetaan – nappia niin monta kertaa, että näyttö askeltaa nollaan.
-> kiuas menee päälle ja vasemman yläkulman On/Off -LED palaa punaisena.
Esiajastuksen aikana se ei pala ollenkaan.
3. Painetaan SET-nappia -> vihreä LED vilkkuu
4. Painetaan SET-nappia -> punainen LED vilkkuu
5. Painetaan SET-nappia -> kiuas on normaalisti päällä näytöllä olevan ajan.

5. TEKNISET TIEDOT

5.1 Tekniset tiedot

- Lämpötilan säätö 60 °C–115 °C
- Esiasetteluaika max. 24 h
- Lämmitysaika max. 4 h

5.2 Yläkortti

- suojaus IPX4
- ohjausyksikkö voidaan asentaa saunaan tai pukutilaan

5.3 Alakortti

- jännite 230 V 3N 50 Hz
- virta 16 A
- kiukaan teho max. 10,5 kW
- suojaus IPX4
- yliämpösuojaus 144 °C
- Sulake 100mA

6. SAUNAN ILMANVAIHTO:

- Saunan ilmanvaihto on järjestettävä mahdollisimman tehokkaasti riittävän happipitoisuuden ja raikkauden saavuttamiseksi. Saunahuoneen ilman tulisi vaihtua 3-6 kertaa tunnissa. Saunan ilmanvaihto on suositeltavaa toteuttaa LVI-suunnittelijan suunnitelman mukaisesti.
- Raitisilma johdetaan halkaisialtaan n.100 mm:n putkella
Poistoilma on hyvä poistaa halkaisijaltaan suuremmalla putkella kuin tuloilma.
- Jos ilmanvaihto on koneellinen, suositellaan tuloilmaventtiili sijoitettavaksi kattoon kiukaan lähelle. Huomioi lämpötila-anturin etäisyys tuloilmaventtiilistä!
- Lämpötila-anturin ja raitisilmaputken väli pitää olla vähintään 1000 mm tai 500 mm suunnatulla suolakkeella.
- Painovoimaisella ilmanvaihdolla tuloilmaventtiili suositellaan asennettavaksi kiukaan viereen tai alapuolelle, joko seinään tai lattiaan.
- Raitisilman tuonnissa on tärkeää ilman sekoittuminen saunailmaan ja löylyyn.
- Poistoilma johdetaan pois mahdollisimman kaukaa tuloilmasta sekä läheltä lattiaa.
- Poistoilmaventtiili voi olla lauteiden alla.
- Poistoilma voidaan johtaa saunatilasta pesuhuoneen kautta esim. oven alapuolelta.
Oven alla pitää olla n.100-150 mm väli lattiaan.
- Jos saunaan asennetaan erillinen saunan kuivatusventtiili sen paikka on saunan katossa.
(Suljetaan lämmityksen ja saunomisen ajaksi.)

7. SAUNAN RAKENNE:

- Saunan tulee olla hyvin lämpöeristetty, varsinkin katto, josta eniten löyly pyrkii poistumaan. Kosteuden vuoksi suositellaan saunan lämpöeristeet suojaamaan kosteutta läpäisemättömällä esim. alumiinipaperilla. Pintaverhoukseen tulee aina käyttää puuta.

8. SUOJAKAIDE:

- Kiukaan ympärille voidaan tarvittaessa rakentaa suojakaide, tällöin on ehdottomasti noudatettava annettuja vähimmäisetäisyyksiä palava-aineisiin rakenteisiin.

9. TÄRKEÄT LISÄOHJEET

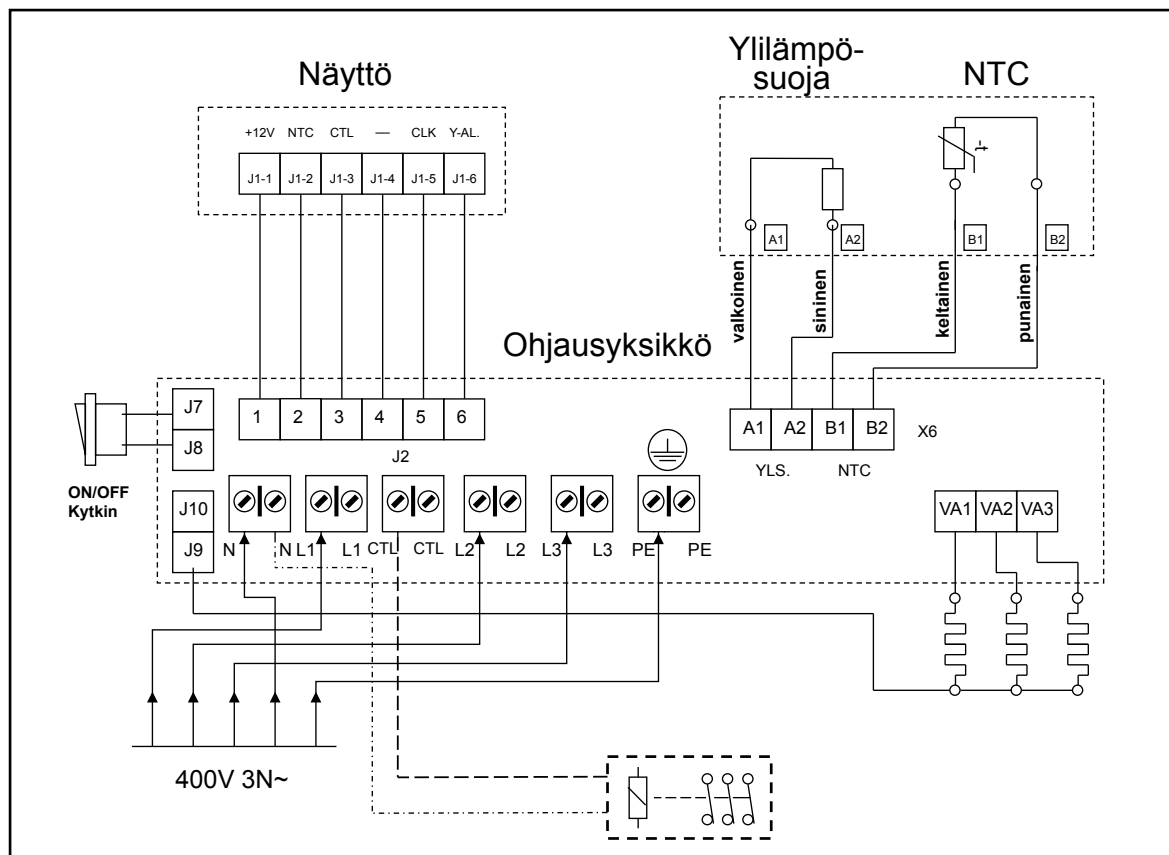
- Kuumaa kiuasta pitää varoa, koska kiukaan kivet ja metalliosat kuumenevat ihoa polttavaksi
- Kiukaankiville pitää heittää vettä pieninä määrinä (1-2dl), koska höyrystyessä vesi on polttavaa
- Tämä laite ei ole tarkoitettu lasten tai muiden sellaisten henkilöiden käytettäväksi joiden fyysiset, aistinvaraiset, henkiset ominaisuudet, kokemuksen tai tiedon puute estävät heitä käyttämästä laitetta turvallisesti, ellei heidän turvallisuudestaan vastaava henkilö valvo heitä tai ole opastanut heille laitteen käyttöä
- Lapsia on valvottava jotteivät he leiki tällä laitteella
- Tarkista aina ennen kiukaan päälle kytkemistä löylyhuone
- Väärin täytetty kivitila aiheuttaa palovaaran
- Peittäminen aiheuttaa palovaaran

Kiukaan eristysresistanssimittauksessa saattaa esiintyä vuotoa, johtuen varastoinnin tai kuljetuksen aikana lämmitysvastuksien eriste-aineeseen imeytyneestä ilmassa olevasta kosteudesta. Kosteus saadaan poistumaan vastuksista parin lämmityskerran jälkeen.

Älä kytke sähkökiukaan tehonsyöttöä vikavirtakytkimen kautta!

10. KYTKENTÄKAAVIO:

Kytkentäkaaviossa liittimien sijainti on viitteellinen. Katso piirilevyn merkinnät.



SE INSTALLATIONS- OCH BRUKSANVISNING

NARVI VELVET ELECTRIC	6,8kW	102430
NARVI VELVET ELECTRIC	9kW	102432
NARVI VELVET ELECTRIC	10,5kW	102434

1. PAKETET MED ELEKTRISKT BASTUAGGREGAT INNEHÅLLER:

1. Bastuaggregat med styrenhet
2. Fästplattor + fästskruvar
3. Temperaturgivare
4. Styrenhet
5. Installations- och bruksanvisning för aggregatet

TEKNISKA DATA:

- bredd 352 mm
- djup 352 mm
- höjd 1157 mm
- vikt 21 kg
(utan stenar)

2. FÖRE INSTALLATIONEN:

Kontrollera följande saker:

- Att aggregatet har rätt effekt (kW) i förhållande till bastuns volym (m³).
- I tabell 1 anges bastuvolymer för olika bastuaggregatsmodeller.
- Om det finns icke-värmeisolerade ytor av exempelvis tegel, kakel eller glas i bastun, ska man för varje sådan kvadratmeter väggyta lägga till 1,5 m³ bastuvolym, på basen av vilken man bestämmer den bastuaggregatseffekt som behövs utgående från tabell 1.

De bastuvolymer som anges i tabell 1 får varken överskridas eller underskridas.

Tabell 1. Installationsdata för VELVET-aggregat

Aggregatsmodell	Effekt kW	Basturum			Minimisäkerhetsavstånd till aggregatet				Stenmängd kg	Anslutning *)	
		Volym		Höjd min cm	På sidorna A **) cm	Framför B **) cm	Till taket C **) cm	Till golvet D **) cm		400 V 3N mm ²	Säkringar A
		min m ³	max m ³								
102430	6,8	5	8	190	12	12	75	3	140	5x1,5	3x10
102432	9	8	14	190	12	12	75	3	140	5x2,5	3x16
102434	10,5	10	18	210	15	15	95	3	140	5x2,5	3x16

- Bastuns minimihöjd samt minimisäkerhetsavstånden anges i tabell 1.
- Försäkra dig om att fästunderlaget för fästplattans skruvar är tillräckligt stadigt. Enbart en tunn panel räcker inte. Som förstärkning kan man ha en extra spikregel bakom panelen eller förstärkningsbrädor som placeras ovanpå panelen och fästs i spikregeln på väggen.
- Bastuaggregatet kan också installeras i en nisch i väggen. Se figur 1.

MAN FÅR INTE INSTALLERA MER ÄN ETT BASTUAGGREGAT I BASTUN.

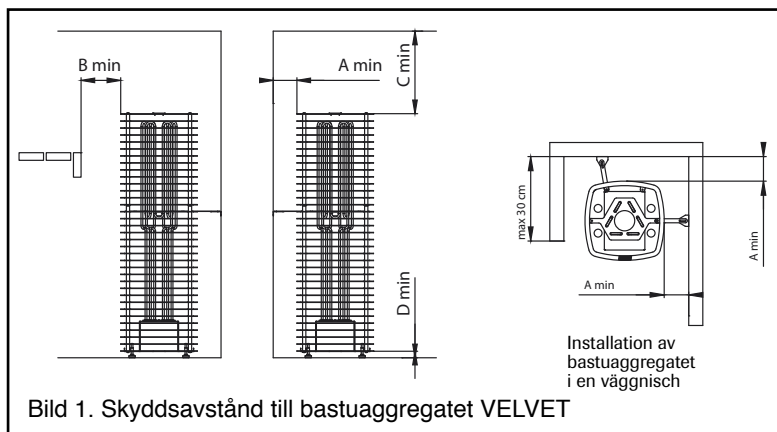


Bild 1. Skyddsavstånd till bastuaggregatet VELVET

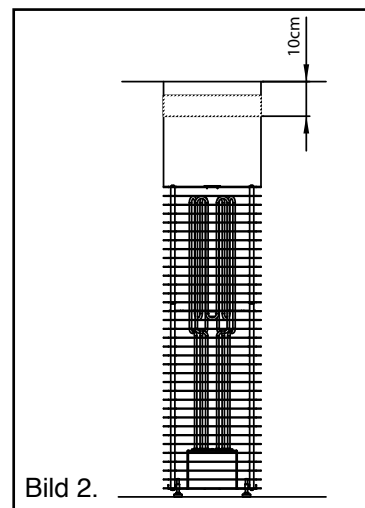


Bild 2.

3. INSTALLATION:

3.1 Installationsanvisningar för bastuaggregatet, temperaturgivaren och styrenheten

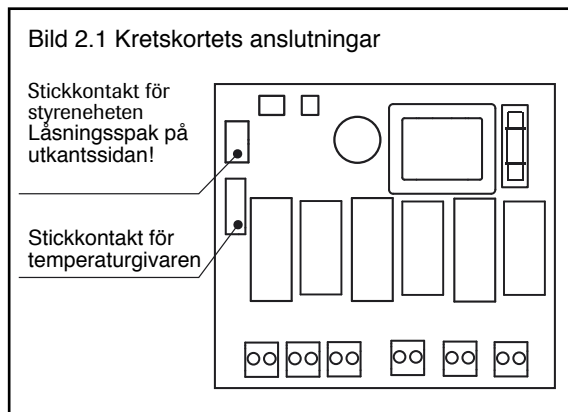
- Endast en auktoriserad elmontör får ansluta bastuaggregatet till elnätet i enlighet med gällande bestämmelser.
- Som anslutningskabel ska användas gummikabel av typ H07RN-F eller motsvarande.
- Om kontrollen av temperatur tas i bruk, rekommenderar vi gummikabel med minst sju poler som anslutningskabel. Kabelns tvärsnittsytta samt säkringens klass framgår av tabell 1.

3.11 Anslutning av elmatningskabeln

- Vänd på aggregatet så att framsidan är mot golvet
- Ta bort bottenplåten
- Koppla till anslutningskabeln

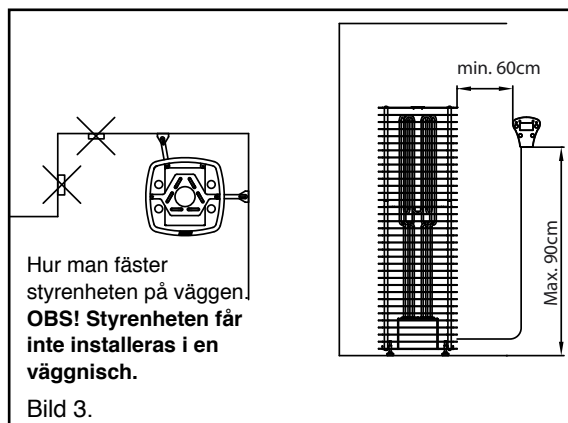
3.12 Installation av temperaturgivaren

- Installera givaren på det område som bild 2 visar.
- Fäst temperaturgivaren på väggen med medföljande skruvar (2 st Ø 2,9 x 16).
- Temperaturgivarens kabling kan fällas in.
- Koppla givaren till kretskortet på det område som bild 2.1 visar.
- Koppla den ända av ledningen som inte har koppling till temperaturgivaren. Du kan kapa ledningen till önskad längd.
- Se 6. Ventilation i bastun



3.13 Installation av styrenheten

- Styrenheten kan installeras i eller utanför basturummet. Styrenheten är fuktskyddad, så den kan installeras också i tvättrummet.
- Styrenhetens installationshöjd i bastun är max. 90 cm och min. 60 cm vid bastuaggregatets sidor (Se bild 3).
- Installera styrenheten på väggen med hjälp av skruvar (2 st 3,5 x 15).
- Koppla styrenheten till kretskortet på det område som bilden 2.1 visar.
- Styrenhetens ledning är 3,0 m lång.
- På särskild beställning kan man få en upp till 10 m lång ledning. Överloppskabel får inte skjutas in i aggregatets kopplingsdosa.

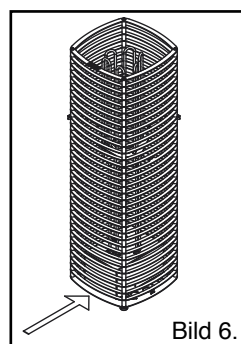
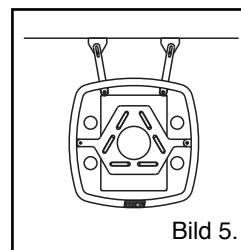
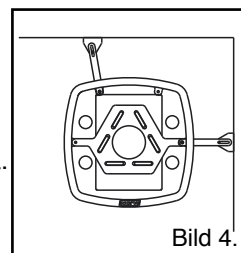


Hur man fäster styrenheten på väggen.
OBS! Styrenheten får inte installeras i en vägnisch.

Bild 3.

3.2 Att installera bastuaggregatet VELVET och rada stenarna

- Bastuaggregatet är en modell som installeras på golvet
- Vid installation av bastuaggregatet ska man observera de angivna skyddsavstånden.
- Bastuaggregatets mantel är tudelad för att underlätta radandet av stenarna.
- Den övre manteldelen kan tas bort då man radar stenar i bastuaggregatets nedre del.
- Fäst bastuaggregatet vid väggen eller laven med två stödjärn såsom bilder 4 och 5 visar.
- Rada upp stenarna varsamt för att inte skada ytermantelns ytbeläggning.
- Då du radar stenarna, ska du se till att motståndet inte bågnar och att luftväxlingen blir tillräcklig.
- Lämplig stendiameter för aggregatet är 5–10 cm.
- Stenarna får inte packas alltför tätt. Om man fyller stenmagasinet för tätt leder det till att motståndet överhettas (= kortare livslängd) och bastun uppvärms långsammare.
- **Rada upp stenarna så tätt som möjligt vid stenmagasinets framyta, så att motståndet inte syns**
- **Keramiska stenar lämpar sig inte för det här bastuaggregatet**



ETT STENMAGASIN SOM INTE HAR FYLLTS HELT OCH HÅLLET FÖRORSAKAR BRANDRISK

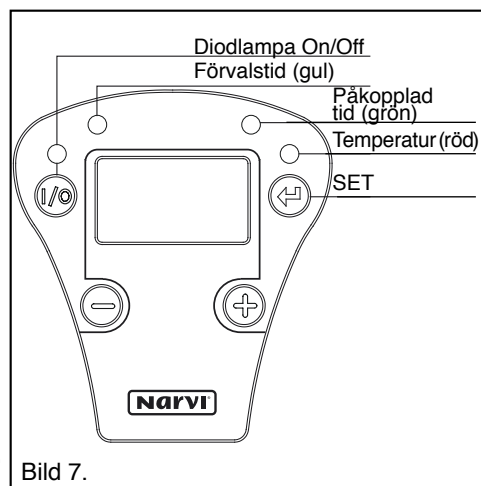
KONTROLLERA ALLTID BASTURUMMET INNAN DU KOPPLAR PÅ BASTUAGGREGATET!

4. ANVÄNDNING AV BASTUAGGREGATET

- Bastuaggregatets styrströmbrytare sitter fram till på aggregatets nedre del (se bild 6).

4.1 Översikt

- Bastuaggregatet kopplas på och från med knappen I/O (turvis).
- Med knappen SET ställer du in följande: förvalstid, påkopplad tid och temperatur.
- Inställningen utförs via knapparna +/- . Då du gör inställningarna blinkar diodlampan vid respektive alternativ och i rutan visas det motsvarande värdet.
- Inställningarna för den påkopplade tiden och temperaturen blir kvar i minnet även under ett kort elavbrott. Efter ett längre elavbrott återställs tiderna till sina utgångsvärden. Förvalstiden går till noll efter varje användningsgång.
- Diodlampan On/Off lyser rött alltid då bastuaggregatets motstånd är påslagna, annars lyser den grönt. Under förvalstiden lyser diodlampan On/Off inte.



4.2 Temperatur

- I rutan visas temperaturen i bastun vid givaren.
- Temperaturen kan väljas mellan 60°C–115°C med ökning på en grad.
- Då du ställer in temperaturen, visas det i rutan först den temperatur som har sparats i minnet och efter det den temperatur som håller på att ställas in genom att trycka knapparna +/-.

4.3 Förvalstid

- Den gula diodlampan lyser då förvalstiden är i bruk. I rutan visas den tid som återstår innan bastuaggregatet slås på.
- Då tiden går ut, slås bastuaggregatet på och ljusdioden On/Off börjar lysa rött.
- Förvalstiden sparas inte i minnet utan den går alltid till noll efter användningen.
- Den gula ljusdioden blinkar medan förvalstiden ställs in.
- 0–2h stegring 15 min, 2–3h stegring 30 min, 4–24h stegring 1h (60min)

4.4 Påkopplad tid

- I rutan visas hur länge bastuaggregatet ännu förblir påkopplat.
- Den påkopplade tiden ställs in först 0-2 timmar i steg på 15 minuter och sedan 2-4 timmar i steg på en halvtimme.

4.5 När bastuaggregatet är på

- Då bastuaggregatet slås på, visas temperaturen i bastun i rutan.
- Alternativt kan visningen ställas in så att den visar den återstående tiden eller turvis växla mellan tid och temperatur. Se punkt Inställningar.
- Då bastuaggregatet uppnår den valda temperaturen, lyser diodlampan On/Off grönt och aggregatets motstånd slås från.
- Då bastuaggregatet kyls ner så mycket att motstånden åter slås på, lyser diodlampan On/Off igen rött.
- Bastuaggregatet klarar av fungerande elavbrott som pågår mindre än tre minuter. Om elförsörjningen återställs efter ett elavbrott som har pågått mindre än tre minuter, fortsätter aggregatet sin funktion från den punkt där den var innan avbrottet ägde rum. Om avbrottet pågår över tre minuter, slås bastuaggregatet av. Ställvärdena sparas i minnet oavsett elavbrottets längd.

4.6 Inställningar

- Medan bastuaggregatet är påslaget, kan du spara den påkopplade tiden i minnet under ca 1 minut. Efter det övergår bastuaggregatet till sitt normala driftläge och eventuell justering av den påkopplade tiden inverkar endast på den aktuella uppvärmningen.
- Då du trycker ned knappen SET, börjar den gula diodlampan blinka och det visas nollor i rutan.
- Efter det kan du välja den önskade förvalstiden via knapparna +/- i steg på 30 minuter.
- Du sparar den inställda förvalstiden i minnet genom att åter trycka knappen SET.
- Då blinkar den gröna diodlampan och indikerar att den påkopplade tiden kan ställas in via +/- knapparna. I rutan visas först den påkopplade tid som har lagrats i minnet.
- Då du har ställt in önskad påkopplad tid via knapparna +/-, ska du igen trycka på knappen SET. Nu lagras den önskade påkopplade tiden i minnet.
- Efter att knappen SET har tryckts ner, börjar den röda diodlampan blinka igen. I rutan visas först den temperaturinställning som har lagrats i minnet. Då kan man ställa in den önskade temperaturen via +/- knapparna. Temperaturen ställs in på skalan mellan 60°C och 115°C. Efter detta trycks knappen SET ner en gång till för att ställa bastuaggregatet till det inställda läge som indikeras av diodlamporna som lyser kontinuerligt.
 - Om den gula diodlampan lyser, är förvalstiden påkopplad och den återstående förvalstiden visas i rutan.
 - Om diodlampan On/Off lyser rött, är bastuaggregatet påslaget, motstånden är påslagna och i rutan visas temperaturen i bastun (utgångsvärde).
 - Om diodlampan On/Off lyser grönt, är bastuaggregatet påslaget men motstånden är för tillfället inte påslagna – i rutan visas temperaturen i bastun (utgångsvärde).
- Då inställningarna en gång har gjorts, sparas de i minnet och bastuaggregatet värms alltid upp på samma sätt och för samma förinställd tid när strömmen kopplas på via knappen I/O. Förvalstiden är ändå alltid noll. Om du vill använda förval av tiden, bör det alltid ställas in skilt.
- Om knappen SET inte trycks ner efter att den önskade inställningen har utförts, fortsätter diodlampan att blinka i ca 1 minut. Efter det återställs bastuaggregatet automatiskt till sitt normalläge och inställningarna lagras i minnet.

4.7 Inställningar som visas i rutan

- De parametrar som visas i rutan under bastuaggregatets normalläge, kan väljas enligt följande: Håll både knapparna + och - samtidigt nedtryckta i över tre sekunder då bastuaggregatet är i sitt normalläge, I rutan visas "d 1". Genom att trycka ned knapparna +/- en åt gången kan du nu välja mellan tre olika visningsmoder: "d 1", "d 2" och "d 3".
 - "d 1": I rutan visas temperaturen i bastun
 - "d 2": I rutan visas den återstående påkopplade tiden
 - "d 3": I rutan visas turvis temperaturen i bastun (den röda diodlampan lyser) och den återstående påkopplade tiden (den gröna diodlampan lyser).
- Efter val av visningsmod, går du åter till normalläget genom att trycka på knappen SET.
- Om du inte trycker knappen SET efter inställningen, visas i rutan "d" och numret för den valda visningsmoden i ca en minut. Efter det återställs bastuaggregatet automatiskt till sitt normalläge och inställningarna lagras i minnet.
- Inställningen av visningsmoden sparas i minnet under elavbrotten.
- Under förvalstiden visas det i rutan alltid den återstående förvalstiden.
- Vid felsituationer kan det även visas en felkod i rutan. Den betyder följande:
 - "E01" : Givarkretsen är öppen eller givaren saknas.
 - "E02" : Givaren är kortsluten.
 - "E03" –Överhettningsskyddet har utlöst/ avbrott.Om överhettningsskyddet har utlöst, kan det kvitteras via temperaturgivaren. Kvitteringen kräver en kraftig tryckning.

OBS! Vid felsituation kopplas bastuaggregatet från. Red ut orsaken till felet.

4.8 Exempel

Den önskade badtemperaturen är ca 100°C och du önskar att bastuaggregatet vid varje användninggång hålls påkopplat i 2,5 timmar.

1. Koppla på strömmen via knappen I/O.
2. Tryck ner knappen SET -> den gula diodlampan blinkar.
3. Tryck ner knappen SET en andra gång -> den gröna diodlampan blinkar.
4. Tryck ner knappen + eller - upprepade gånger tills det står 2:30 i rutan.
5. Tryck ner knappen SET -> den röda diodlampan blinkar.
6. Tryck ner knappen + eller - upprepade gånger tills det står P14 i rutan.
7. Tryck ner knappen SET -> bastuaggregatet slås på och de inställda värdena sparas i minnet för nästa gång.

Om du önskar att bastuaggregatet kopplas på först efter 3 timmar.

1. Koppla på strömmen via knappen I/O.
2. Tryck ner knappen SET -> den gula diodlampan blinkar.
3. Tryck ner knappen + eller - upprepade gånger tills det står 3:00 i rutan.
4. Tryck ner knappen SET -> den gröna diodlampan blinkar.
5. Om du vill behålla den inställda påkopplade tiden, tryck ner knappen SET, i annat fall kan den påkopplade tiden ställas in med knapparna + eller -.
6. Efter att knappen SET har tryckts ner en kort tid, börjar den röda diodlampan blinka. Om du vill ställa in temperaturen, gör du det via knapparna + eller - , i annat fall trycks knappen SET ner och bastuaggregatet slås på.

Det återstår endast 15 minuter badtid, men du önskar bada bastu längre tid än så.

1. Tryck ner knappen SET -> den gröna diodlampan blinkar – i rutan visas fortfarande den återstående badtiden.
2. Öka den påkopplade tiden i önskad mån genom att trycka på plusknappen.
3. Tryck ner knappen SET -> den röda diodlampan blinkar.
4. Tryck ner knappen SET -> bastuaggregatet förblir påslaget i den tid som visas i rutan.
5. Obs! Efter att du har ställt in den önskade tidsperioden, kan du låta den gröna diodlampan blinka. Då återgår bastuaggregatet till sitt normalläge automatiskt efter ca 1 minut.

Det finns ännu förvalstid kvar, men du vill ändå slå på bastuaggregatet genast.

1. Tryck ner knappen SET -> den gula diodlampan blinkar och i rutan visas den återstående förvalstiden.
2. Tryck ner minusknappen upprepade gånger tills det står noll i rutan.
-> bastuaggregatet slås på och diodlampan On/Off i det övre vänstra hörnet lyser rött.
Under förvalstiden lyser den inte alls.
3. Tryck ner knappen SET -> den gröna diodlampan blinkar.
4. Tryck ner knappen SET -> den röda diodlampan blinkar.
5. Tryck ner knappen SET -> bastuaggregatet förblir påslaget normalt i den tid som visas i rutan.

5. TEKNISKA DATA

5.1 Tekniska data

- Reglering av temperatur 60 °C–115 °C
- Förvalstid max. 24 h
- Påkopplad tid max. 4 h

5.2 Övre kort

- skyddsklass IPX4
- styrenheten kan installeras i bastu eller bastuns omklädningsrum

5.3 Nedre kort

- spänning 230 V 3N 50 Hz
- ström 16 A
- bastuaggregatets effekt max. 10,5 kW
- kapslingsklass IPX4
- överhettningsskydd 144 °C
- säkring 100mA

6. VENTILATION I BASTUN:

- Bastun skall ha så effektiv ventilation som möjligt för att luften ska vara tillräckligt frisk och syrerik. Luften i basturummet borde växlas 3–6 gånger i timmen.
Det rekommenderas att ventilationen av bastun förverkligas enligt VVS-planerarens plan.
- Tilluften ska ledas med ett rör med en diameter på ca 100 mm.
Utloppsluftrörets diameter skulle vara större än inloppsrörets diameter.
- Om ventilationen är maskinell, rekommenderas det att inloppsluftventilen placeras i taket nära bastuaggregatet. Beakta temperaturgivarens avstånd från inloppsluftventilen!
- Avståndet mellan temperaturgivare och frisklufts rör skall vara minst 1000 mm eller 500 mm från ett riktat munstycke.
- Om ventilationen är naturlig, rekommenderas det att inloppsluftventilen installeras bredvid eller under bastuaggregatet, antingen i väggen eller i golvet.
- Vid intagningen av friskluft är det väsentligt att den blandas med basturummets luft och badångan.
- Frånluft avleds från närheten av golvet så långt bort från tilluften som möjligt.
- Frånluftsventilen kan vara under bastulaven.
- Man kan leda ut frånluften från basturummet via tvättrummet, exempelvis under dörren. Öppning mellan dörrens underkant och golvet ska vara ca 100–150 mm.
- Om basturummet förses med en skild förtorkningsventil, ska den placeras i basturummets tak. (Ventilen ska stängas för användning av bastun.)

7. BASTUNS KONSTRUKTION:

- Bastun skall vara väl värmeisolerad, i synnerhet i taket, dit största delen av värmen söker sig då man kastar bad. På grund av fukten rekommenderas att bastuns värmeisolering täcks med fuktätt material, exempelvis aluminiumfolie. Man ska alltid använda trä som ytbeklädnadsmaterial i bastun.

8. SKYDDSRÄCK:

- Man kan vid behov bygga ett skyddsräcke kring bastuaggregatet, man måste då ovillkorligen följa anvisningarna om minimiavstånd till konstruktioner av brännbart material.

9. VIKTIGA TILLÄGGSANVISNINGAR

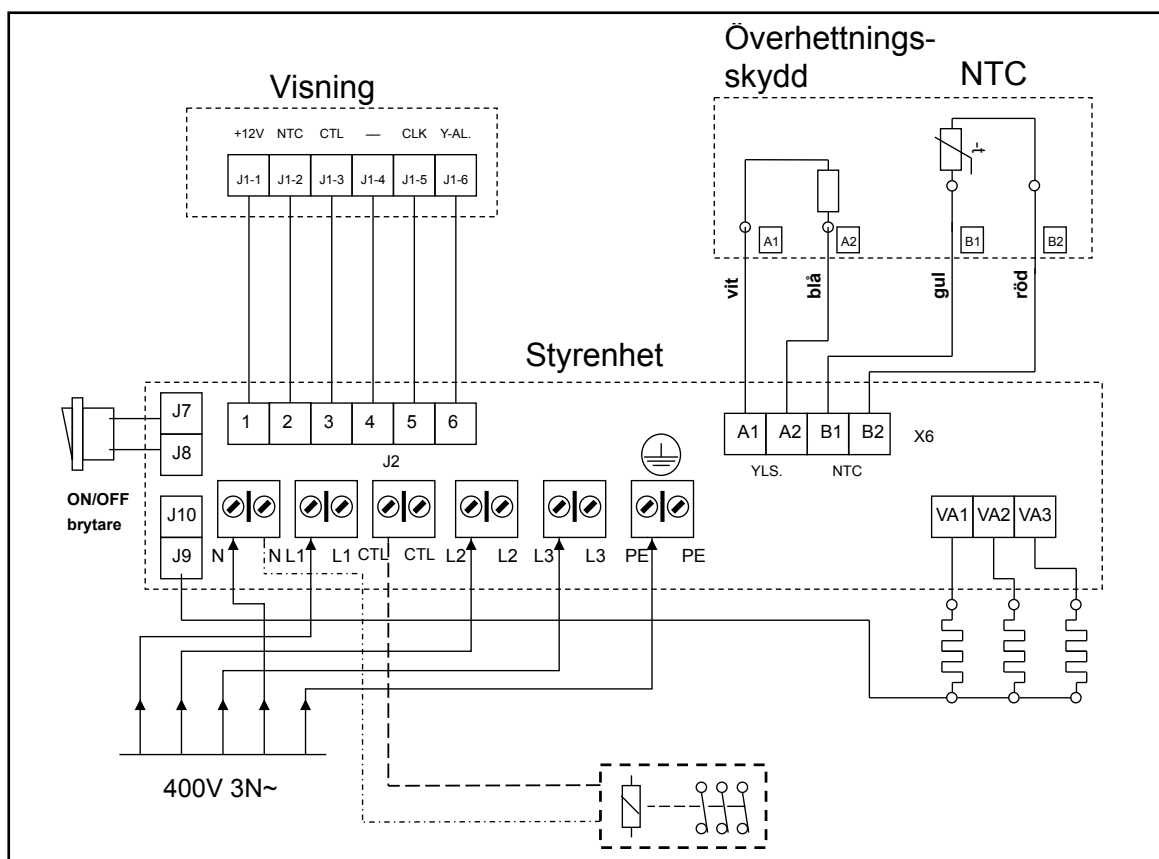
- Man skall iaktta försiktighet i närheten till ett hett bastuaggregat, då bastu aggregatets stenar och metalldelar kan orsaka brännsår
- Man får bara kasta litet vatten (1-2 dl) i sänder på bastuaggregatets stenar, då det förångade vattnet är brännande hett
- Detta aggregat är inte avsett att användas av barn eller sådana personer, vilkas fysiska och psykiska egenskaper, sinnesfunktioner, brist på erfarenhet eller kunskap kan utgöra ett hinder för en trygg användning av aggregatet, om den person som ansvarar för deras trygghet inte övervakar dem eller har gett dem handledning i användningen av aggregatet
- Föräldrar ska övervaka barn och se till att de inte leker med aggregatet
- Kontrollera alltid basturummet innan bastu aggregatet kopplas på
- Fel placerade stenar orsakar brandfara
- Övertäckning orsakar brandfara

Mätning av bastuaggregatets isoleringsmotstånd kan utvisa läckage, vilket beror på att isolermaterialet runt uppvärmningsmotstånden kan ha dragit till sig fukt från luften under lagring eller transport. Fukten försvinner från motstånden efter ett par uppvärmningar.

Anslut inte elaggregatets effektmatning via jordfelsbrytaren!

10. KOPPLINGSSCHEMA:

Anslutningarnas placering i kopplingsschemat är vägledande. Se märkningarna på kretskortet.



GB

INSTALLATION AND OPERATING INSTRUCTIONS

NARVI VELVET ELECTRIC	6,8kW	102430
NARVI VELVET ELECTRIC	9kW	102432
NARVI VELVET ELECTRIC	10,5kW	102434

1. THE ELECTRIC HEATER SET INCLUDES:

1. Heater with control unit
2. Fastening plates and fastening screws
3. Temperature sensor
4. Control unit
5. Installation and operating instructions

TECHNICAL DATA:

- width 352 mm
- depth 352 mm
- height 1157 mm
- weight 21 kg
(without stones)

2. BEFORE INSTALLATION:

Check on the following:

- Make sure the capacity of the heater (kW) corresponds to the size of the steam room (m³).
- Table 1 shows the heater types that correspond to various size saunas.
- If the steam room has any non-insulated brick, tile or glass surfaces, 1.5 m³ of space must be added to the size of the steam room for every square-meter of such surfaces. Based on the result, choose the heater with the required capacity shown in table 1.

When choosing a heater, strictly adhere to the steam room space shown in table 1.

Table 1. Installation information for VELVET heaters

Heater model	Capacity kW	Sauna room			Minimal safety clearances to the heater				Quantity of stones kg	Connection *)	
		Volume		Height min cm	on the sides A **) cm	at the front B **) cm	to the ceiling C **) cm	to the floor D **) cm		400 V 3N mm ²	Fuses A
		min m ³	max m ³								
102430	6,8	5	8	190	12	12	75	3	140	5x1,5	3x10
102432	9	8	14	190	12	12	75	3	140	5x2,5	3x16
102434	10,5	10	18	210	15	15	95	3	140	5x2,5	3x16

**) See figure 1

*) Connected with rubber cable, type H07RN-F or corresponding cable

- The minimum height of the steam room and minimal safety clearances are shown in table 1.
- Make sure that the surface onto which the fastening plates are being screwed is sufficiently strong. Thin boarding is not sufficient. The surface can be reinforced with a supporting framework under the boarding or reinforcing boards on top of the wall, which is connected to a wall framework.
- The heater can also be installed into a wall recess, see figure 1.

ONLY ONE ELECTRIC HEATER MAY BE INSTALLED IN EACH SAUNA ROOM.

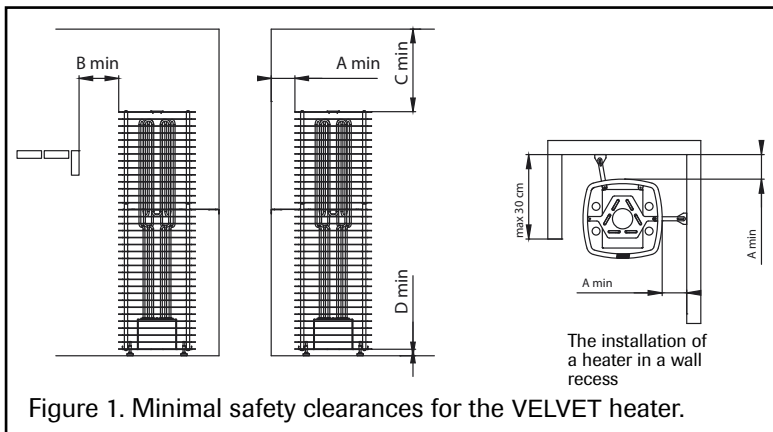


Figure 1. Minimal safety clearances for the VELVET heater.

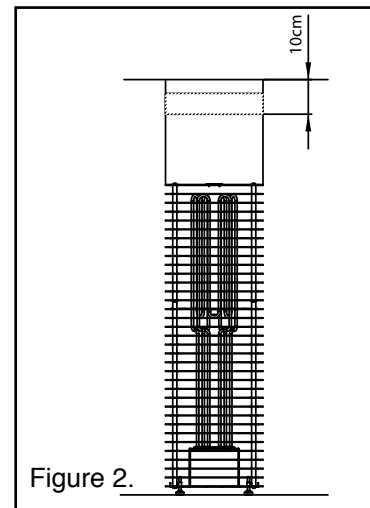


Figure 2.

3. INSTALLATION:

3.1 Installation instructions for the heater, the temperature sensor and the control unit

- **Connection of the sauna heater to the power supply may only be carried out by an authorised electrician in accordance with the valid regulations.**
- A rubber-sheathed cable of type H07RN-F or similar must be used as the connection cable.
- If you want to make use of the temperature control feature, we recommend using a rubber cable with at least seven wires. The cross-section of the cable and the fuse size are presented in Table 1.

3.11 Connection the power supply cable

- Lay the sauna heater on the floor, with its front facing the floor
- Remove the bottom plate
- Connect the power cable

3.12 Installing the temperature sensor

- Install the sensor in the area lined in Figure 2.
- Install the temperature sensor on the wall with the screws included in the delivery (2 pcs. Ø 2,9 x 16).
- The wiring for the temperature sensor can be embedded.
- Connect the sensor to the circuit plate, as shown in Fig. 2.1.
- Connect the end of the conductor, the one with no connector in place, to the temperature sensor. You can cut the conductor to a suitable length.
- See 6. Air exchange for the steam room

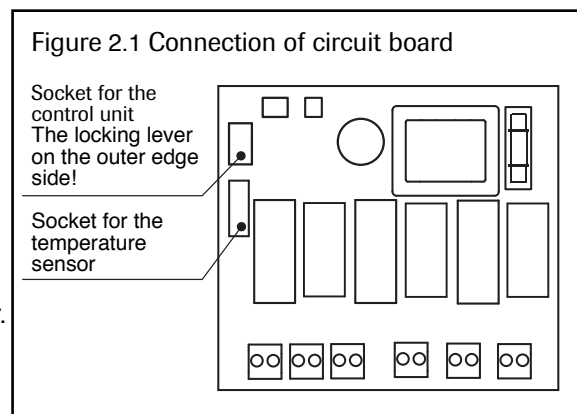


Figure 2.1 Connection of circuit board

3.13 Installing the control unit

- The control unit can be installed inside or outside the steam room. The control unit is moisture-proof, so it can be installed in the wash room.
- The installation height of the control unit is a maximum of 90 cm and a minimum of 60 cm from the side of the heater (see Fig. 3).
- Attach the control unit to the wall using screws (2 x 3.5 *15).
- Connect the control unit to the circuit plate, as shown in Fig. 2.1.
- The control unit cable is 3.0 metres long.
- A cable of maximum length 10 metres is available by special order. The excess cable must not be inserted into the heater's connecting box.

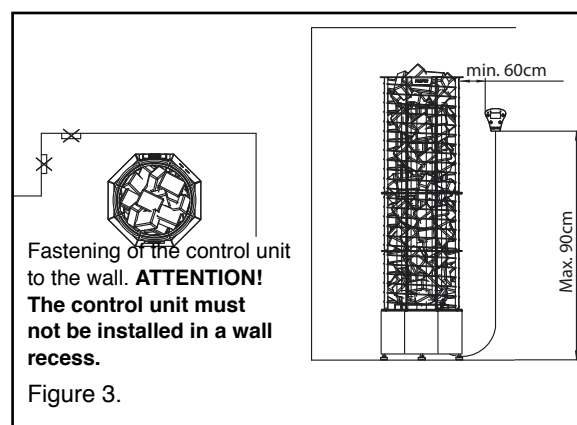


Figure 3.

3.2 Installing the VELVET heater and piling the stones

- The heater can be placed on the floor.
- When installing the heater, observe the given safe distances.
- The heater has a two-part jacket to enable easier piling of the stones.
- The upper jacket can be removed for piling the stones into the lower part of the heater.
- The heater must be attached to the wall or to the benches using two support irons, as illustrated in Figs. 4 and 5.

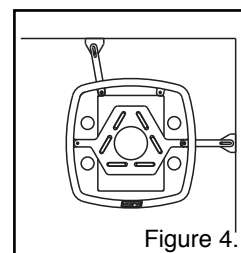


Figure 4.

- Pile the stones carefully so as not to damage the exterior coating of the heater.
- When piling the stones, make sure that the resistors do not get bent and that the circulation of air is sufficient.
- Stones 5-10 cm in diameter are suitable for the heater.
- Pile the stones loosely. Stones that are piled too tightly may make the resistors overheat (= shorter life span) and slow down the heating of the sauna.
- **The front part of the stone space must, however, be piled as tightly as possible to cover the resistors.**
- **Ceramic stones cannot be used in this heater!**

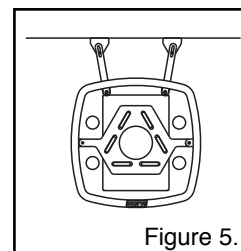


Figure 5.

A STONE CONTAINER THAT IS FILLED TOO SPARSELY
MAY BE A FIRE HAZARD!

BEFORE PLUGGING IN THE HEATER, INSPECT THE SAUNA ROOM!

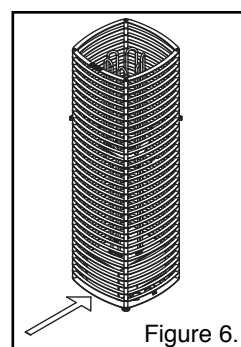


Figure 6.

4. USING THE HEATER

- The heater's control switch is located in the front at the lower part of the heater (see Fig. 6).

4.1 Overview

- The heater is switched on and off by toggling the I/O button.
- The SET button is used for setting the following parameters: Preset timing, power-on time and temperature. During set-up, an LED flashes to indicate the parameter being set, with the respective value being displayed on the screen.
- The settings of the power-on time and the temperature remain in memory even after a short outage of power. After a longer outage of power, the times are reset to their default values. The preset timing will always be reset after use.
- The On/Off LED is illuminated red whenever the heating elements are turned on; at all other times it is illuminated green. During the preset time, the On/Off LED is not illuminated.

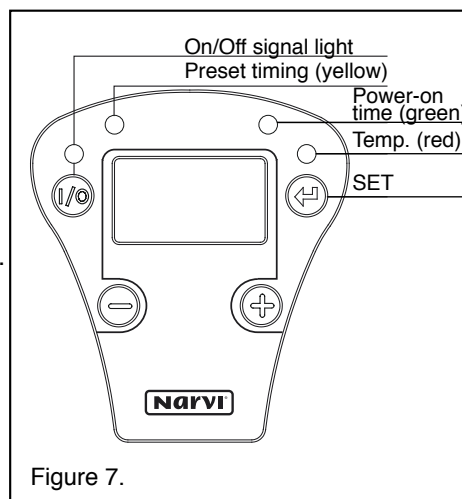


Figure 7.

4.2 Temperature

- The temperature of the sauna at the display is shown on the display.
- The temperature can be selected at intervals of one degree from the range 60°C-115°C.
- When setting the temperature, the temperature saved in the memory, will be displayed first, and after that will be displayed the temperature that is being set via the +/- buttons.

4.3 Preset timing

- The yellow LED glows when the preset timing is active. The remaining time to switch-on of the heater is shown on the display.
- Once this time has elapsed, the heater will be switched on, and the On/Off LED will start glowing red.
- The preset time will not be saved in the memory, but will reset to zero after use.
- When the preset time is being set, the yellow LED flashes.
- 0-2h staggered by 15 min, 2-3h staggered by 30 min, 4-24h staggered by 1h (60min)

4.4 Power-on time

- The remaining power-on time is shown on the display.
- During the first two hours, the timing is staggered by 15 minutes and from 2 to 4 hours by half an hour.

4.5 Power-on

- When the heater is switched on, the temperature of the sauna is showed on the display.
- Optionally, the display can be set to show the remaining power-on time or to alternate between the time and the temperature - see the point Settings.
- As soon as the heater reaches the predetermined temperature, the On/Off LED starts glowing green, and the elements will not be powered.
- Once the heater has cooled down to such an extent that the elements will be powered again, the On/Off LED will again glow red.
- The heater remains operational if the power outage lasts less than three minutes. When the power supply resumes after a power outage of less than three minutes, the heater will resume its operation from the point where it was before the outage. If the outage lasts longer than three minutes, the heater is switched off. The settings will always stay in the memory despite duration of the outage.

4.6 Settings

- When the heater is switched on, the power-on time, which will be saved in memory, can be set within about one minute. After this, the heater goes into its normal operating mode, and any subsequent settings of the power-on time will only affect the current heating session.
- When the SET button is depressed, the yellow LED will flash, and an array of zeros will be displayed.
- After this, the desired preset time can be selected in steps of 30 min. using the +/- buttons.
- The preset time setting is saved in memory by depressing the SET button a second time.
- After that, the green LED will flash to indicate that you are now able to set the power-on time via the +/- buttons. The remaining power-on time saved in the memory, will be displayed first.
- After having set the desired power-on time via the +/- buttons, press the SET button again. Now, the desired power-on time will be saved in memory.
- After the SET button is depressed, the red LED will flash. The temperature setting saved in the memory, will be displayed first. You can then set the desired temperature via the +/- buttons. The temperature can be set on the scale 60 °C-115 °C. After this, depress the SET button one more time to make the heater go into set mode, where the LEDs are continually illuminated to indicate the current status.
 - If the yellow LED is illuminated, the preset timing is active, and the remaining preset time is being displayed.
 - If the On/Off LED is illuminated red, the heater is switched on, the heating elements are turned on, and the temperature in the sauna is being displayed (default value).
 - If the On/Off LED is illuminated green, the heater is switched on, but the elements are switched off for the moment – the temperature in the sauna is being displayed (default value).
- Once the heater has been set, the set values will remain in memory, and when power is switched on via the I/O button, the heater will always be warmed up in the same way for the same set period of time. The preset time, however, will always be zero. If you wish to apply the preset timing feature, you will always need to activate it separately.
- If the SET button is not pressed after the setting, the LED will continue flashing for about one minute. After this, the heater will automatically return to its normal operating mode, and the settings will be saved in memory.

4.7 Display settings

- In the normal operation mode of the heater, the parameters to be displayed can be selected as follows: In the normal operation mode, keep the + and - buttons simultaneously depressed for more than three seconds. On the display is shown "d 1". Now, by pressing the + and - buttons one by one, you can switch between three different display modes: "d 1", "d 2" and "d 3".
 - "d 1": The temperature of the sauna is shown on the display
 - "d 2": The remaining power-on time is shown on the display
 - "d 3": The temperature of the sauna (the red LED is on) and the remaining power-on time (the green LED is on) are alternating on the display.
- After having selected the display mode, return to the normal operating mode by depressing the SET button.
- If the SET button has not been depressed after the setting, "d" and the number of the selected display mode will remain on the display for about one more minute. After this, the heater will automatically return to its normal operating mode, and the settings will be saved in memory.
- The display mode setting will stay in the memory despite outage of the power.
- During pre-timing, is always displayed the remaining preset time.
- After failure, it is possible that one of the following error codes is being displayed:
 - "E01" : Sensor circuit is open or the sensor is missing.
 - "E02" : The sensor is short-circuited
 - "E03" – Overheat switch has tripped/ break.
The temperature sensor offers an option to reset the overheat protection switch after it has tripped. The reset requires a strong push.

**NOTE! In case of malfunction, the sauna heater will be switched off.
Find out the cause of the error.**

4.8 Examples

**The desired temperature in the sauna is about 100 °C and
the heater is desired to be switched on for 2.5 hours at a time.**

1. Switch on the power using the I/O button.
2. Depress the SET button -> the yellow LED flashes.
3. Depress the SET button a second time -> the green LED flashes.
4. Depress the + or - button several times until the reading 2:30 is displayed.
5. Depress the SET button -> the red LED flashes.
6. Depress the + or – button several times until the sign P14 is displayed.
7. Depress the SET button -> the heater is switched on and the set values will be saved for the next time.

You wish to switch on the heater in about three hours

1. Switch on the power using the I/O button.
2. Depress the SET button -> the yellow LED flashes.
3. Depress the + or – button several times until the reading 3:00 is displayed.
4. Depress the SET button -> the green LED flashes.
5. If you want to keep the set power-on time, depress the SET button; to change the power-on time, use the + or - buttons.
6. After the SET button is depressed, the red LED will flash. If you wish to set the temperature, you can use the + or - buttons; if not, just depress the SET button to turn the heater on.

**The remaining power-on time is only 15 minutes, but you wish to continue enjoying the
sauna for longer than this**

1. Depress the SET button -> the green LED flashes, the remaining power-on time will still be displayed.
2. Select the desired additional time by depressing the + button
3. Depress the SET button -> the red LED flashes.
4. Depress the SET button -> the heater will remain switched on for the time indicated on the display.
5. Note! After the desired period of time has been set, the green LED can be left flashing. The heater will then automatically return to its normal operating mode within about 1 minute.

The preset time has not run out yet, but you wish to switch on the sauna heater immediately.

1. Depress the SET button -> the yellow LED flashes, and the remaining power-on time will be displayed.
2. Depress the + or - button as many times as is necessary to decrease the display reading to zero. -> the heater is switched on and the On/Off LED in the top left corner glows red. During the preset time it will not be illuminated at all.
3. Depress the SET button -> the green LED flashes.
4. Depress the SET button -> the red LED flashes.
5. Depress the SET button -> the heater remains switched on normally for the time indicated by the display.

5. TECHNICAL SPECIFICATIONS

Technical specifications

- Temperature range 60 °C–115 °C
- Preset timing max. 24 h
- Power-on time max. 4 h

5.2 Upper card

- enclosure class IPX4
- the control unit can be installed either in the sauna or in the dressing room

5.3 Lower card

- voltage 230 V 3N 50 Hz
- amperage 16 A
- heater capacity max. 10.5 kW
- protection class IPX4
- overheating protection 144 °C
- fuse 100mA

6. AIR EXCHANGE FOR THE STEAM ROOM:

- The air exchange in the steam room must be as efficient as possible, in order to guarantee sufficient oxygen content and availability of fresh air. The air in the steam room should be changed 3-6 times in an hour. It is recommended that the ventilation be realised in accordance with the HVAC designer's plan
- The fresh air is directed through a ca. 100-mm diameter duct. The outlet duct should be larger in diameter than the inlet duct. If the ventilation is mechanical, we recommend placing the inlet air valve in the ceiling near the heater. Locate the temperature sensor at a sufficient distance from the inlet air valve!
- There must be a space of at least 1,000 mm between the temperature sensor and the fresh air duct or 500 mm if the duct end can be turned.
- If the ventilation is natural, we recommend placing the inlet air valve on the side of the heater or under it, either in the wall or in the floor.
- It is important to introduce fresh air, so that the air mixes with the air and the steam.
- The exiting air should be exhausted from near the floor as far as possible from the incoming air.
- The air exhaust valve may be located under the sauna benches.
- The exiting air may be directed out of the steam room through the washroom, for instance under the door. There must be an approximately 100-150-wide slit between the door and the floor.
- If you provide your sauna with a separate drying valve, place it in the ceiling of the steam room. (This valve shall be closed during the use of the sauna.)

7. CONSTRUCTION OF THE STEAM ROOM:

- The steam room must be well insulated, especially the ceiling, through which most of the steam escapes. Because of the humidity, it is recommended the insulation be covered with a moisture resistant material, for instance aluminum foil. Wood must always be used to panel the walls.

8. PROTECTIVE BARRIER:

- A protective barrier may be built around the heater if necessary. In this case, you should definitely adhere to the minimum clearances from structures made of flammable materials.

9. IMPORTANT ADDITIONAL INSTRUCTIONS:

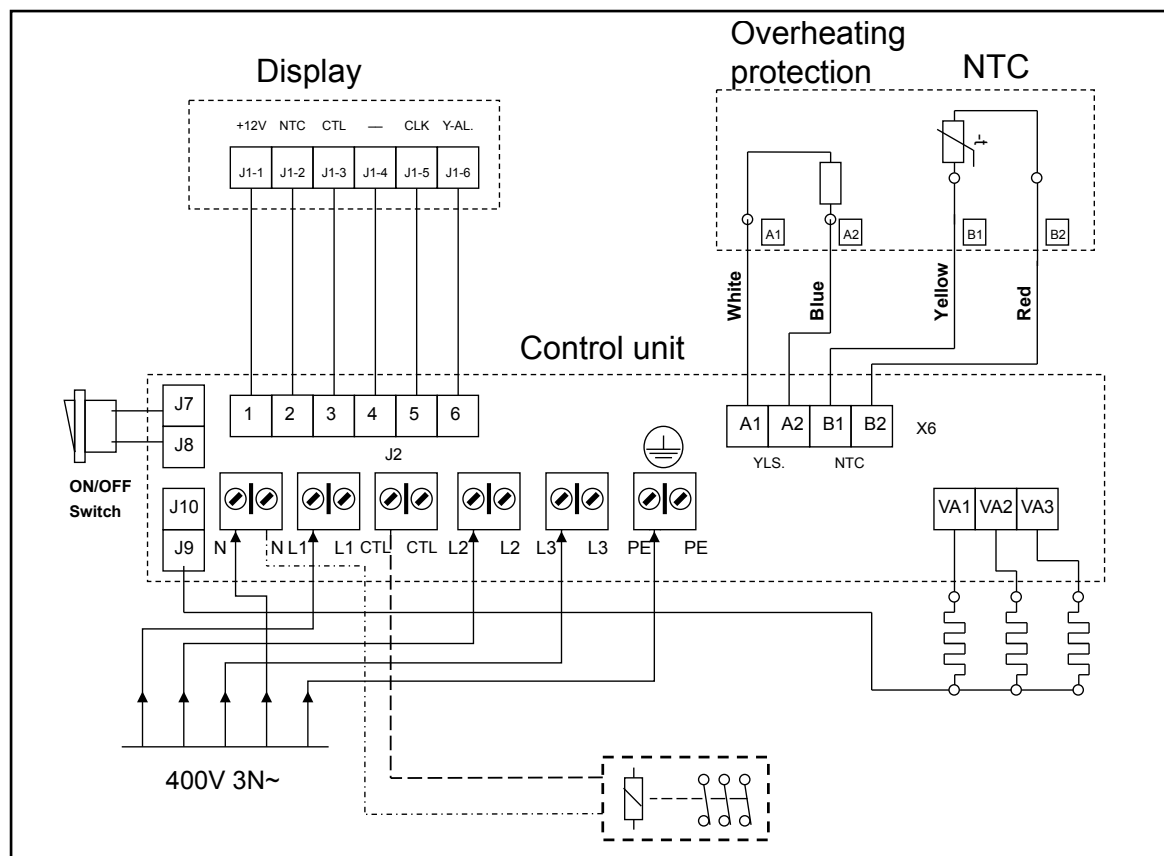
- You should be careful in the vicinity of the hot heater, because the stones and metal parts of the heater may cause burns.
- Only a small amount of water (1-2 dl) should be thrown onto the heater stones, because the steaming water is scalding hot.
- This equipment is not to be used by children or people whose physical and psychological traits, mental functions, lack of experience or knowledge may hinder the safe operation of the equipment, if the person who is responsible for safety cannot supervise them or instruct them in the use of the equipment.
- Children may not be left unsupervised and they should be supervised to make sure they do not play with the equipment.
- Always inspect the steam room before plugging in the heater.
- The improperly filed stone container is a fire hazard.
- Covering the stove will cause a fire hazard.

When measuring the insulation barrier of the heater, some leakage may occur, which is caused by the humidity that has seeped into the insulation material during transport or warehousing. The moisture will evaporate after the heater is heated a few times.

Do not connect the power supply for the electric heater through a fault current protection!

10. CONNECTION SCHEME:

The location of the connectors in the wiring diagram is indicative. See the markings on the circuit board.



DE ANLEITUNG ZU AUFBAU UND BETRIEB

NARVI VELVET ELECTRIC	6,8kW	102430
NARVI VELVET ELECTRIC	9kW	102432
NARVI VELVET ELECTRIC	10,5kW	102434

1. DAS SET DES ELEKTROOFENS BEINHALTET:

1. Ofen mit Steuereinheit
2. Befestigungsplatten und -schrauben
3. Temperaturfühler
4. Steuereinheit
5. Anleitung zu Aufbau und Betrieb

TECHNISCHE DATEN:

- Breite 352 mm
- Tiefe 352 mm
- Höhe 1157 mm
- Gewicht 21 kg (ohne Steine)

2. VOR DEM AUFBAU:

Überprüfen Sie die folgenden Punkte:

- Stellen Sie sicher, dass die Leistung des Ofens (kW) zur Größe des Saunaraums (m³) passt.
- Tabelle 1 zeigt die Ofentypen, die je nach Größe des Saunaraums geeignet sind.
- Falls der Saunaraum nicht isolierte Stein-, Fliesen- oder Glasoberflächen aufweist, müssen für jeden Quadratmeter dieser Flächen 1,5 m³ zur Größe des Saunaraums hinzugerechnet werden. Basierend auf dem Ergebnis suchen Sie den Ofen mit der erforderlichen Leistung, welche in Tabelle 1 dargestellt wird, aus.

Wenn Sie einen Ofen auswählen, halten Sie sich strikt an die Größe des Saunaraums, die in Tabelle 1 dargestellt wird.

Tabelle 1. Informationen zum Aufbau von VELVET-Öfen

Ofenmodell	Leistung kW	Saunaraum			Mindestsicherheitsabstände für den Ofen				Steinmenge kg	Anschluss *)	
		Größe		Höhe min cm	an den Seiten A **) cm	an der Vorderseite B **) cm	zur Decke C **) cm	zum Boden D **) cm		400 V 3N mm ²	Sicherungen A
		min m ³	max m ³								
102430	6,8	5	8	190	12	12	75	3	140	5x1,5	3x10
102432	9	8	14	190	12	12	75	3	140	5x2,5	3x16
102434	10,5	10	18	210	15	15	95	3	140	5x2,5	3x16

**) Siehe Abbildung 1

*) Mit Gummikabel vom Typ H07RN-F oder entsprechendem Kabel verbunden

- Die Mindesthöhe des Saunaraums sowie die Mindestsicherheitsabstände werden in Tabelle 1 dargestellt.
- Stellen Sie sicher, dass die Oberfläche, auf der die Befestigungsplatten verschraubt werden, stabil genug ist. Eine dünne Verkleidung reicht nicht aus. Die Oberfläche kann mit einem Tragwerk unter der Verkleidung oder mit verstärkenden Platten auf der Oberseite der Verkleidung, welcher mit einer Wand-Rahmenkonstruktion verbunden ist, verstärkt werden.
- Der Ofen kann auch in einer Wandaussparung aufgestellt werden, siehe Abbildung 1.

PRO SAUNARAUM DARF NUR EIN ELEKTROOFEN INSTALLIERT WERDEN.

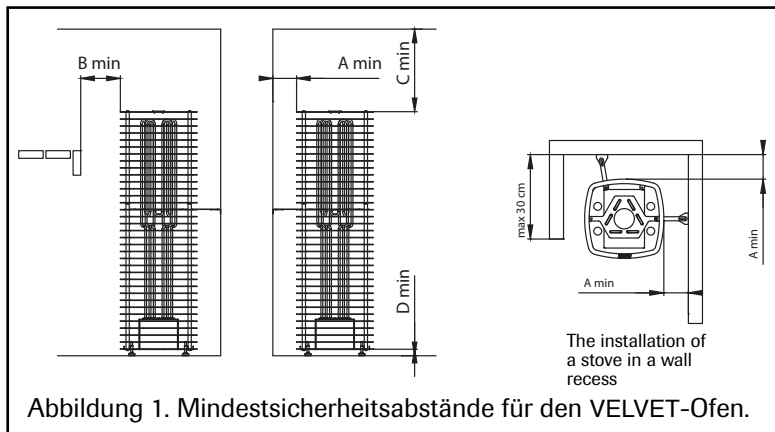


Abbildung 1. Mindestsicherheitsabstände für den VELVET-Ofen.

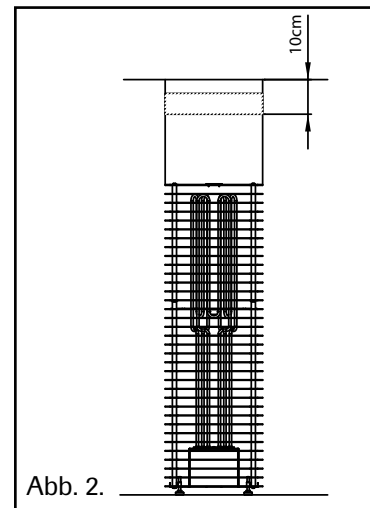


Abb. 2.

3. AUFBAU:

3.1 Installationsanleitung für Saunaofen, Temperaturfühler und Steuereinheit

- Der Saunaofen darf nur von einem berechtigten Elektroinstallateur entsprechend den gültigen Vorschriften ans elektrische Netz angeschlossen werden.
- Als Anschlusskabel muss ein Gummikabel H07RN-F oder Vergleichbares verwendet werden.
- Wir empfehlen, ein mindestens 7-adriges Gummikabel zu verwenden, wenn die Temperatursteuerung ausgenutzt werden soll. Der Querschnitt des Kabels und die Sicherungsgröße sind in Tabelle 1 angegeben.

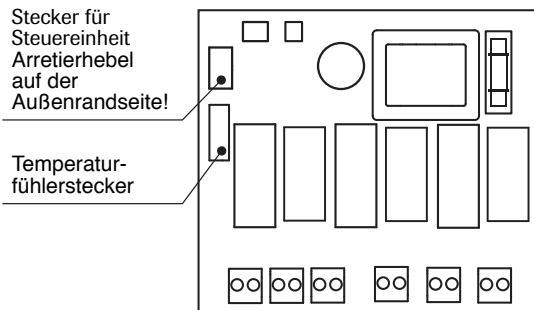
3.11 Anschluss des Versorgungskabels

- Schwenken Sie die Vorderseite des Ofens auf den Boden.
- Entfernen Sie die Bodenplatte.
- Schließen Sie das Kabel an.

3.12 Anbringung des Temperaturfühlers

- Bringen Sie den Temperaturfühler im Bereich, wie in Abb. 2 gezeigt, an.
- Befestigen Sie den Temperaturfühler mit den beigefügten Schrauben (2 St. Ø 2,9 x 16) an der Wand.
- Das Fühlerkabel kann eingesenkt werden.
- Schließen Sie den Fühler am Stecker der Platine, wie in Abb. 2.1 gezeigt, an.
- Verbinden Sie das Kabelende ohne Stecker mit dem Temperaturfühler. Das Kabel kann auf passende Länge abgeschnitten werden.
- siehe 6. Luftaustausch im Saunaraum

Abbildung 2.1 Anschluss der Leiterplatte



3.13 Anbringung der Steuereinheit

- Die Steuereinheit kann in oder außerhalb der Sauna angebracht werden. Die Steuereinheit ist feuchtigkeitsgeschützt, sodass sie auch im Waschaum untergebracht werden kann.
- In der Sauna sind die maximale Anbringungshöhe der Steuereinheit 90 cm und der Mindestabstand zum Saunaofen 60 cm (siehe Abb. 3).
- Befestigen Sie die Steuereinheit mit 2 Schrauben (3,5*15).
- Schließen Sie die Steuereinheit an der Platine, wie in Abb. 2.1 gezeigt, an.
- Das Kabel der Steuereinheit ist 3,0 m lang.
- Auf Bestellung können max. 10 m geliefert werden. Die überschüssige Leitung darf nicht in den Anschlusskasten des Saunaofens geschoben werden.

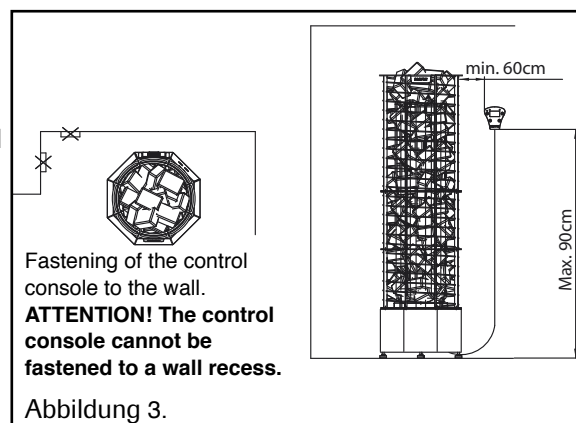
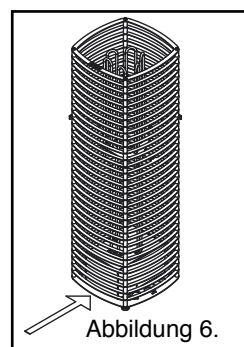
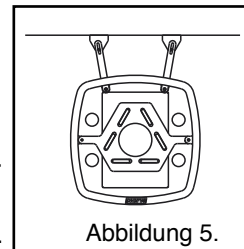
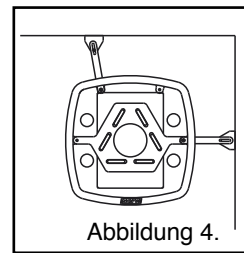


Abbildung 3.

3.2 Aufstellung des Saunaofens VELVET und Beladen der Steine

- Der Saunaofen ist ein Modell, das auf den Boden gestellt wird.
- Bei der Aufstellung müssen die angegebenen Sicherheitsabstände eingehalten werden.
- Der Mantel des Saunaofens ist zweiteilig, um das Beladen der Steine zu erleichtern.
- Während die Steine in das Unterteil geschichtet werden, kann man das Oberteil des Mantels abnehmen.
- Der Saunaofen muss entsprechend den Abbildungen 4 und 5 mit zwei Stützeisen an der Wand oder an den Saunabänken befestigt werden.
- Schichten Sie die Steine vorsichtig um den Überzug des Außenmantels des Ofens nicht zu beschädigen.
- Beim Beladen der Steine muss dafür gesorgt werden, dass die Heizwiderstände nicht verbogen werden und die Luftzirkulation nicht behindert wird.
- Der geeignete Durchmesser der Steine für diesen Saunaofen ist 5–10 cm.
- Schichten Sie die Steine locker. Ein zu dicht gefüllter Steinbehälter verursacht ein Überhitzen der Heizwiderstände (=kürzere Lebensdauer) und verzögert das Erwärmen der Sauna.
- **Die Vorderfläche der eingeschichteten Steine muss allerdings möglichst dicht sein, damit man die Heizwiderstände nicht sieht.**
- **Keramische Steine eignen sich nicht für diesen Saunaofen!**



EIN STEINBEHÄLTER, DER ZU SPÄRLICH MIT STEINEN GEFÜLLT IST, STELLT EINEN POTENTIELLEN BRANDHERD DAR!

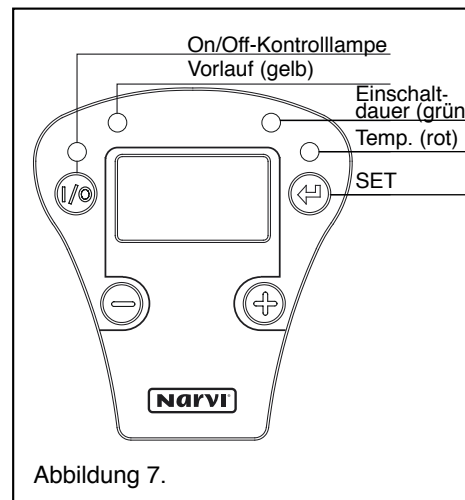
INSPIZIEREN SIE DEN SAUNARAUM BEVOR SIE DEN OFEN EINSCHALTEN!

4. BEDIENUNG DES SAUNAOFENS

- Der Steuerspannungsschalter des Saunaofens befindet sich an der Vorderseite unteren. (Siehe Abb. 6)

4.1 Allgemeine Beschreibung

- Durch Betätigen des I/O-Tasters wird der Saunaofen abwechselnd ein- und ausgeschaltet.
- Mit der SET-Taste geht es zu den Einstellungen: Vorlaufdauer, Einschaltdauer und Temperatur.
- Die Einstellung erfolgt mit den Tasten +/-.
- Während des Einstellens blinkt die jeweilige LED und der jeweilige Wert wird angezeigt.
- Die Einschaltdauer und die Temperatureinstellungen bleiben auch bei einer kurzen Stromunterbrechung gespeichert. Nach einer längeren Unterbrechung der Stromversorgung kehren die Zeiten zu den Defaultwerten zurück. Die Vorlaufdauer jedoch wird nach jeder Benutzung auf null zurückgesetzt.
- Die On/Off-LED leuchtet rot, wenn die Heizwiderstände zugeschaltet sind, andernfalls grün. Während des Vorlaufs brennt die On/Off-LED nicht.



4.2 Temperatur

- Auf der Anzeige erscheint die Temperatur am Temperaturfühler.
- Die Temperatur kann im Bereich 60 °C–115 °C in Stufen von einem Grad eingestellt werden.
- Wenn man an der Anzeige die Temperatur einstellt, wird zuerst die gespeicherte Temperatur angezeigt und dann die durch Betätigung der Tasten +/- veränderte Temperatur.

4.3 Vorlaufdauer

- Die gelbe LED brennt, wenn die Vorlaufdauer aktiv ist. In der Anzeige wird die restliche Zeit angegeben, bis der Saunaofen die Heizwiderstände zuschaltet.
- Wenn die Vorlaufdauer abgelaufen ist, schaltet der Ofen die Heizwiderstände ein und die On/Off-LED beginnt rot zu brennen.
- Die Vorlaufdauer wird nicht gespeichert, sondern bleibt nach dem Ablauf auf null.
- Wenn die Vorlaufdauer eingestellt wird, blinkt die gelbe LED.
- 0 -2 h in Stufen von 15 min, 2 -3 h in Stufen von 30 min, 4 -24 h in Stufen von 1 h (60 min)

4.4 Einschaltdauer

- In der Anzeige erscheint die Restzeit, die die Heizwiderstände noch eingeschaltet sind.
- Die Zeiteinstellung erfolgt während 2-4 h in 15-min-Stufen und während 0-2 h in halbstündigen Stufen.

4.5 Eingeschalteter Zustand

- Wenn die Heizwiderstände eingeschaltet sind, wird die in der Sauna herrschende Temperatur angezeigt.
- Alternativ kann auch die Restzeit angezeigt werden oder die Restzeit und die Temperatur wechseln sich ab. Siehe Punkt Einstellungen.
- Wenn der Saunaofen die gewählte Temperatur erreicht hat, leuchtet die On/Off-LED grün und die Heizwiderstände des Saunaofens werden ausgeschaltet.
- Wenn der Saunaofen sich so stark abkühlt, dass die Heizwiderstände wieder eingeschaltet werden, brennt die On/Off-LED wieder rot.
- Der Saunaofen behält auch bei einer Stromunterbrechung unter 3 min seinen Zustand bei. Nach einer Stromunterbrechung unter 3 min fährt der Saunaofen dort fort, wo er sich vor der Unterbrechung befunden hat. Wenn die Unterbrechung länger als 3 min dauert, dann schaltet sich der Saunaofen aus. Die Einstellwerte bleiben allerdings unabhängig von der Unterbrechungsdauer gespeichert.

4.6 Einstellungen

- Wenn der Saunaofen eingeschaltet wird, kann die Einschaltdauer, die gespeichert bleibt, in Intervallen von 1 Minute verändert werden. Danach geht der Saunaofen in den normalen Betriebszustand über und die später vorgenommenen Einstellungen an der Einschaltdauer wirken sich nur auf die jeweilige Saunarunde aus.
- Nach dem Drücken der SET-Taste blinkt die gelbe LED und es werden Nullen angezeigt.
- Danach kann mit den Tasten +/- die gewünschte Vorlaufdauer in 30-min-Stufen eingestellt werden.
- Durch erneutes Drücken der SET-Taste wird die eingestellte Vorlaufdauer gespeichert.
- Das folgende Blinken der grünen LED bedeutet, dass jetzt die Einschaltdauer mit den Tasten +/- eingestellt werden kann. Zuerst wird die Einschaltdauer angezeigt, die abgespeichert ist.
- Wenn die gewünschte Einschaltdauer mit den Tasten +/- verändert wurde, drückt man erneut die SET-Taste. Die jetzt eingestellte Laufzeit bleibt gespeichert.
- Nach dem Betätigen der SET-Taste blinkt die rote LED. Zuerst wird die gespeicherte Temperatureinstellung angezeigt. Jetzt kann die gewünschte Temperatur mit den Tasten + und - verändert werden. Die Temperatureinstellung ist im Bereich 60 °C–115 °C möglich. Danach wird erneut die SET-Taste gedrückt und der Saunaofen geht in den eingestellten Zustand über. Die LEDs brennen jetzt ununterbrochen und verdeutlichen den aktuellen Zustand.
 - Wenn die gelbe LED brennt, ist der Vorlauf aktiv und die restliche Vorlaufdauer wird angezeigt.
 - Wenn die On/Off-LED rot leuchtet, sind der Saunaofen und die Heizwiderstände eingeschaltet und die Temperatur in der Sauna wird angezeigt (voreingestellt).
 - Wenn die On/Off-LED grün leuchtet, ist der Saunaofen eingeschaltet, aber die Heizwiderstände in diesem Augenblick nicht. In der Anzeige erscheint die Temperatur in der Sauna (voreingestellt).
- Wenn die Einstellungen einmal vorgenommen sind, bleiben sie gespeichert und der Saunaofen heizt sich immer auf die gleiche Weise und die gleiche eingestellte Zeit auf, wenn der Saunaofen mit der I/O-Taste eingeschaltet wird. Die Vorlaufdauer ist jedoch immer null. Wenn die Vorlaufdauer verwendet werden soll, muss sie immer extra eingestellt werden.
- Wenn die SET-Taste nach einer Einstellung nicht gedrückt wird, blinkt die LED noch ca. 1 Minute lang. Danach kehrt der Saunaofen automatisch in den normalen Betriebszustand zurück und die Einstellungen bleiben gespeichert.

4.7 Einstellungen der Anzeige

- Im Normalzustand des Saunaofens können die Werte in der Anzeige wie folgt gewählt werden:
Im Normalzustand drückt man die Tasten + und – gleichzeitig über 3 Sekunden lang. Es wird „d 1“ angezeigt. Durch Drücken der Taste +/- kann man zwischen 3 verschiedenen Anzeigearten wechseln: „d 1“, „d 2“ und „d 3“.
 - „d 1“: Es wird die Temperatur in der Sauna angezeigt.
 - „d 2“: Es wird die restliche Einschaltdauer angezeigt.
 - „d 3“: Es werden abwechselnd die Saunatemperatur (rote LED leuchtet) und die restliche Einschaltdauer (grüne LED leuchtet) angezeigt.
- Wenn die Anzeigeart gewählt wurde, kehrt man mit der SET-Taste in den normalen Betriebszustand zurück.
- Wenn die SET-Taste nicht gedrückt wird, werden noch 1 Minute lang „d“ und die gewählte Nummer für die Anzeigeart angezeigt. Danach kehrt der Saunaofen automatisch in den normalen Betriebszustand zurück und die Einstellungen bleiben gespeichert.
- Die Einstellungen für die Anzeigeart bleiben auch nach einem Stromausfall erhalten.
- Während des Vorlaufs wird immer der Rest der Vorlaufzeit angezeigt.
- Bei einer Störung kann ein Fehlercode angezeigt werden, der Folgendes bedeutet:
 - „E01“: Der Fühlerkreis ist offen oder es ist kein Fühler vorhanden.
 - „E02“: Der Fühler ist kurzgeschlossen.
 - „E03“ –Übertemperaturschutz ausgelöst/ Unterbrechung.
Am Temperaturfühler kann der ausgelöste Übertemperaturschutz quittiert werden.
Das Zurückstellen erfordert festes Drücken.

**ACHTUNG! Beim Auftreten eines Fehlers wird der Saunaofen abgeschaltet.
Finden Sie die Ursache des Fehlers.**

4.8 Beispiele

Die gewünschte Saunatemperatur ist ca. 100 °C und der Saunaofen soll 2,5 Stunden lang heizen.

1. Schalten Sie mit dem I/O-Taster ein.
2. Betätigen Sie die SET-Taste → die gelbe LED blinkt.
3. Betätigen Sie die SET-Taste erneut → die grüne LED blinkt.
4. Betätigen Sie die Tasten + oder – so oft, bis die Zeit 2:30 angezeigt wird.
5. Betätigen Sie die SET-Taste → die rote LED blinkt.
6. Betätigen Sie die Tasten + oder – so oft, bis P14 angezeigt wird.
7. Drücken Sie die SET-Taste → die Heizwiderstände des Saunaofens werden eingeschaltet und die eingestellten Werte für das nächste Mal gespeichert.

Man möchte, dass der Saunaofen erst nach 3 Stunden eingeschaltet wird.

1. Schalten Sie mit dem I/O-Taster ein.
2. Betätigen Sie die SET-Taste → die gelbe LED blinkt.
3. Betätigen Sie die Tasten + oder – so oft, bis die Zeit 3:00 angezeigt wird.
4. Betätigen Sie die SET-Taste → die grüne LED blinkt.
5. Wenn Sie die eingestellte Einschaltdauer beibehalten möchten, dann drücken Sie die SET-Taste, andernfalls können Sie die Einschaltdauer mit + oder – verändern.
6. Nach dem Betätigen der SET-Taste blinkt die rote LED. Wenn Sie die Temperatur verändern möchten, dann drücken Sie die Tasten + oder –, andernfalls drücken Sie die SET-Taste und der Ofen wird eingeschaltet.

Es sind nur noch 15 min Saunazeit übrig, aber Sie möchten länger Sauna baden.

1. Betätigen Sie die SET-Taste → die grüne LED blinkt und die restliche Saunazeit wird angezeigt.
2. Betätigen Sie die Taste + so oft, bis die gewünschte verlängerte Zeit angezeigt wird.
3. Betätigen Sie die SET-Taste → die rote LED blinkt.
4. Betätigen Sie erneut die SET-Taste → der Saunaofen setzt das Heizen entsprechend der angezeigten Zeit fort.
5. Achtung! Wenn die gewünschte Zeit eingestellt ist, kann man die grüne LED auch einfach blinken lassen. Dann kehrt die Steuerung nach ca. 1 Minute automatisch in den normalen Betriebszustand zurück.

Es ist noch Vorlaufzeit übrig, aber Sie möchten, dass die Sauna sofort zu Heizen beginnt.

1. Betätigen Sie die SET-Taste -> die gelbe LED blinkt und es wird die restliche Vorlaufzeit angezeigt.
2. Betätigen Sie die Taste – so oft, bis null angezeigt wird.
-> Der Saunaofen schaltet ein und die On/Off-LED am oberen linken Rand leuchtet rot.
Während der Vorlaufdauer brennt sie nicht.
3. Betätigen Sie die SET-Taste -> die grüne LED blinkt.
4. Betätigen Sie die SET-Taste -> die rote LED blinkt.
5. Betätigen Sie die SET-Taste -> der Saunaofen setzt das normale Heizen entsprechend der angezeigten Zeit fort.

5. TECHNISCHE DATEN

5.1 Technische Daten

- Temperatureinstellung 60 °C–115 °C
- Vorlaufszeit max. 24 h
- Heizzeit max. 4 h

5.2 Obere Platine

- Schutzklasse IPX4
- Die Steuereinheit kann in oder außerhalb der Sauna angebracht werden.

5.3 Untere Platine

- Spannung 230 V 3N 50 Hz
- Strom 16 A
- Ofenleistung max. 10.5 kW
- Schutzklasse IPX4
- Überhitzungsschutz 144 °C
- Sicherung 100mA

6. LUFTAUSTAUSCH IM SAUNARAUM

- Der Luftaustausch im Saunaraum muss so effizient wie möglich vonstatten gehen, um ausreichend Sauerstoffgehalt und Frischluft zu gewährleisten. Die Luft in der Sauna sollte 3 -6 Mal in der Stunde ausgetauscht werden.
Der Luftwechsel ist entsprechend der HLK-Planung auszuführen.
- Die Frischluft strömt durch einen Schacht mit ca. 100 mm Durchmesser. Es empfiehlt sich, die Abluft durch ein Rohr mit einem größeren Durchmesser abzusaugen als die Zuluft eingeblasen wird.
- Wenn es sich um eine Zwangsbelüftung handelt, sollte das Zuluftventil in der Nähe des Saunaofens in der Decke angebracht werden.
Auf ausreichenden Abstand des Temperaturfühlers zum Zuluftventil achten!
- Es muss mindestens ein Abstand von 1.000 mm zwischen dem Temperaturfühler und dem Frischluftschacht eingehalten werden. Wenn der Schacht gedreht werden kann, reichen 500 mm aus.
- Bei einer Schwerkraft-Lüftung wiederum sollte das Zuluftventil neben oder unter dem Saunaofen in der Wand oder im Boden eingebaut werden.
- Es ist wichtig, Frischluft hereinströmen zu lassen, damit sich diese mit der Luft und dem Dampf in der Sauna vermischt.
- Die hinausströmende Luft sollte so weit wie möglich von der hereinströmenden Luft entfernt nahe an Fußboden abgesaugt werden.
- Das Abluftventil kann sich unter den Saunabänken befinden.
- Die aus dem Dampfraum hinausströmende Luft kann durch den Waschraum geleitet werden, zum Beispiel unter der Tür hindurch. Zwischen Tür und Boden muss sich ein ungefähr 100-150 mm breiter Schlitz befinden.
- Wenn in der Sauna ein zusätzliches Trocknungsventil eingebaut wird, gehört es in die Decke. (Wird während des Heizens der Sauna und beim Saunabaden geschlossen.).

7. BAUWEISE DES SAUNARAUMS:

- Der Dampfraum muss gut isoliert sein. Dies gilt insbesondere für die Decke, da dort der meiste Dampf entweicht. Aufgrund der Luftfeuchtigkeit wird empfohlen, dass die Isolierung mit einem feuchtigkeitsresistenten Material abgedeckt wird, z.B mit Aluminiumfolie. Die Wände müssen in jedem Fall mit Holz vertäfelt sein.

8. SCHUTZBARRIERE:

- Um den Ofen herum kann, falls nötig, eine Schutzbarriere errichtet werden. In diesem Fall sollten Sie definitiv die Mindestabstände einhalten, die für Konstruktionen aus entflammbarem Material gelten.

9. WICHTIGE ZUSATZANWEISUNGEN:

- Sie sollten in der Umgebung des heißen Ofens vorsichtig sein, da die Steine und Metallteile Verbrennungen verursachen können.
- Es sollte nur eine kleine Menge Wasser (1-2 dl) auf die Ofensteine geworfen werden, da das dampfende Wasser siedend heiß ist.
- Diese Einrichtung darf nicht von Kindern oder Personen, deren physische oder geistige Eigenschaften, mentale Funktionen, Mangel an Erfahrung oder Wissen den sicheren Betrieb der Einrichtung gefährden könnten, verwendet werden. Dies sollte nur unter Aufsicht oder Anleitung der für die Sicherheit zuständigen Person geschehen.
- Kinder dürfen sich nicht ohne Aufsicht im Raum gelassen werden, damit sichergestellt ist, dass sie nicht mit den Gerätschaften spielen.
- Bevor Sie den Ofen anschließen, inspizieren Sie stets den Dampfraum.
- Ein falsch befüllter Steinbehälter stellt eine Brandgefahr dar.
- Das Abdecken des Steinbehälters verursacht Brandgefahr.

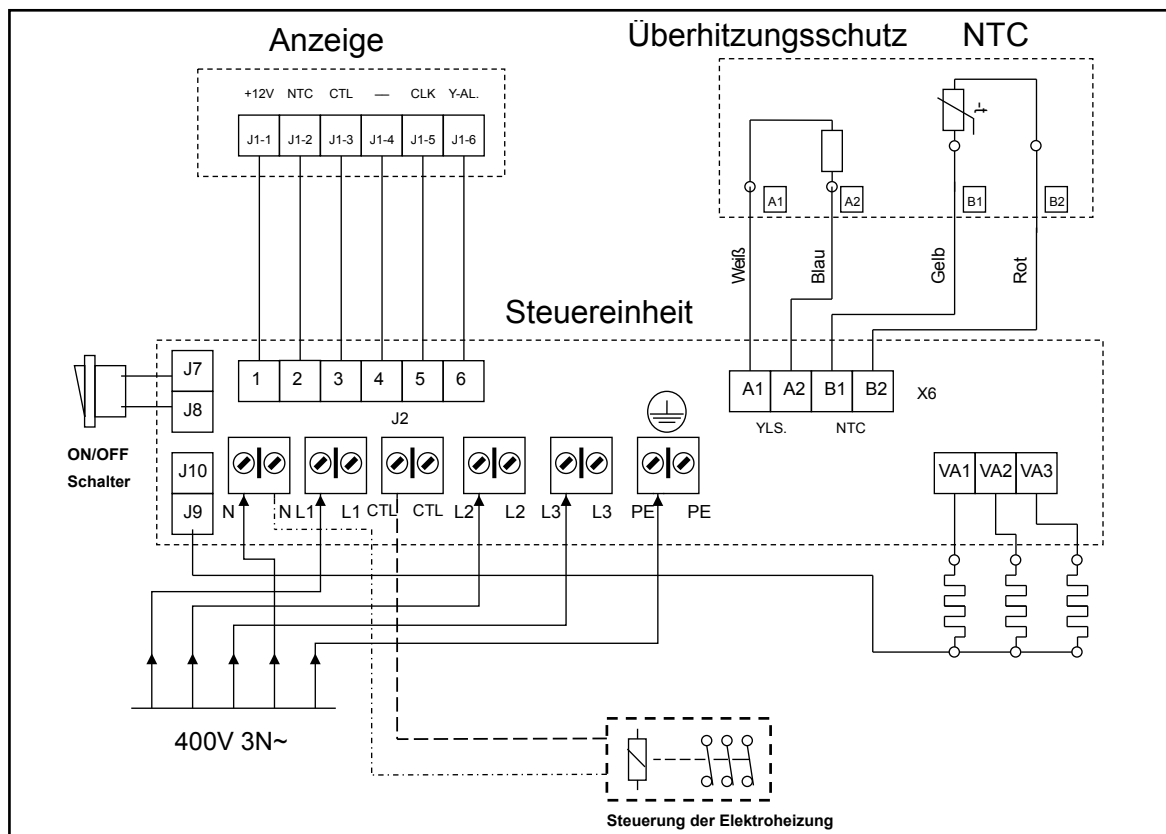
Wenn Sie die Isolationsbarriere des Ofens überprüfen, können Lecks auftreten, die von Feuchtigkeit, welche während dem Transport oder der Lagerung in das Isolierungsmaterial gesickert ist, hervorgerufen werden. Die Feuchtigkeit wird entweichen, wenn der Ofen ein paar Mal angeheizt wurde.

Schließen Sie das Stromkabel des Ofens nicht über einen Fehlerschutzschalter an!

10. ANSCHLUSSSCHEMA:

Die Ausstellung der Anschlüsse im Schaltplan ist richtungsweisend.

Sehen Sie die Markierungen auf der Leiterplatte.



RU

ИНСТРУКЦИЯ ПО МОНТАЖУ И ЭКСПЛУАТАЦИИ

NARVI VELVET ELECTRIC	6,8kW	102430
NARVI VELVET ELECTRIC	9kW	102432
NARVI VELVET ELECTRIC	10,5kW	102434

1. В КОМПЛЕКТ ПОСТАВКИ ЭЛЕКТРОКАМЕНКИ ВХОДЯТ:

1. Электрокаменка с устройством управления
2. Крепежные листы + крепежные винты
3. Датчик температуры
4. Пульт управления
5. Инструкция по монтажу и эксплуатации

ТЕХНИЧЕСКИЕ ДАННЫЕ:

- ширина 352 мм
- глубина 352 мм
- высота 1157 мм
- масса 12 кг (без камней)

2. ПЕРЕД МОНТАЖОМ:

Проверить следующее:

- Чтобы мощность каменки (кВт) соответствовала объему сауны (м³).
- В таблице 1 указаны объемы сауны для разных типов каменок.
- Если в сауне неизолированные кирпичные, кафельные или стеклянные поверхности, то на каждый квадратный метр такой стены следует предусмотреть 1,5 м³ дополнительного объема сауны. На основании этого по таблице 1 определяется необходимая мощность каменки.

Объемы сауны должны быть не выше и не ниже данных, указанных в таблице 1.

Таблица 1. Монтажные данные каменки VELVET.

Модель каменки	Мощность кВт	Парильня			Минимальное допустимое расстояние безопасности				Вес камней кг	Подключение *)	
		Объем		Высота мин см	по бокам A **) см	спереди B **) см	до потолка C **) см	до пола D **) см		400 V 3N мм ²	Плавкие предохранители А
		мин м ³	макс м ³								
102430	6,8	5	8	190	12	12	75	3	140	5x1,5	3x10
102432	9	8	14	190	12	12	75	3	140	5x2,5	3x16
102434	10,5	10	18	210	15	15	95	3	140	5x2,5	3x16

**) См. рис.1

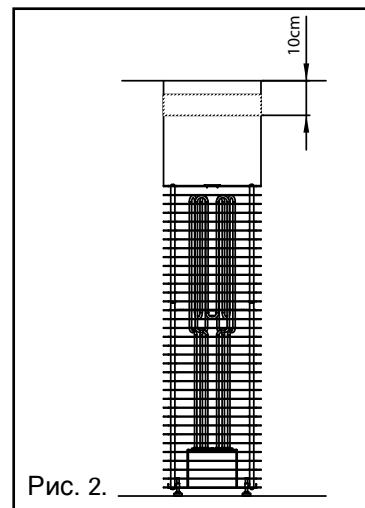
*) В качестве соединительного кабеля используется кабель с резиновой изоляцией H07RN-F или аналогичный.

- Минимальная высота сауны и минимальные расстояния безопасности электрокаменки указаны в таблице 1.
- Проверьте, чтобы подставка для винтов крепежного листа была достаточно прочной. Одна тонкая панель для этого недостаточна. Усилительной накладкой может служить дополнительная обрешетка под панелью или доски на панели, прикрепленные к обрешетке стены.
- Электрокаменку допускается устанавливать также в нишу стены. См.рисунок 1.

В САУНЕ ДОПУСКАЕТСЯ УСТАНОВКА ТОЛЬКО ОДНОЙ ЭЛЕКТРОКАМЕНКИ!



Рисунок 1. Расстояния безопасности для каменки VELVET



3. МОНТАЖ:

3.1 Руководство по монтажу каменки, датчика температуры и пульта управления.

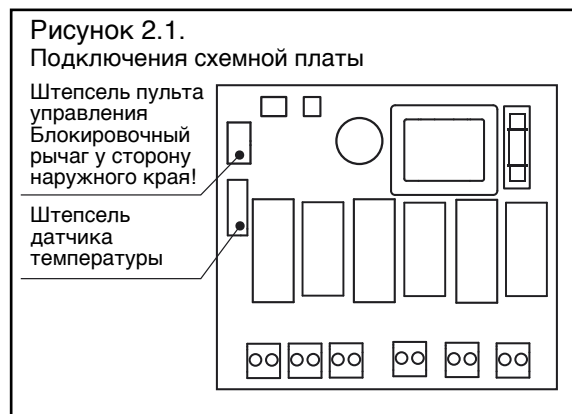
- Подключение электрической каменки к электросети может выполнять только профессиональный электрик, имеющий требуемый сертификат, при соблюдении правил техники безопасности.
- В качестве соединительного кабеля применяется кабель с резиновой изоляцией типа Н07RN-F, или аналогичный.
- В случае подключения системы регулирования температуры, рекомендуется использовать по крайней мере 7-контактный кабель с резиновой изоляцией. Сечение кабеля и размер предохранителя указаны в таблице 1.

3.11 Подключение провода тока питания

- Положить каменку на пол, передней стороной вниз.
- Снять нижнюю пластину.
- Подключить соединительный кабель.

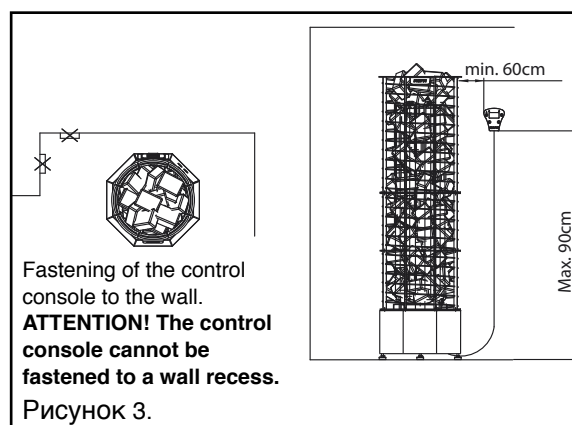
3.12 Установка датчика температуры

- Установить датчик на место, указанное на рис. 2.
- Прикрепить датчик на стенку винтами, входящими в комплект (2 шт Ø 2,9 x 16).
- Провод датчика можно установить заподлицо.
- Подключить датчик к монтажной плате, как показано на рис. 2.1.
- Подключить конец провода без клемма к датчику температуры; провод можно обрезать до необходимой длины.
- см. 6. Вентиляция сауны



3.13 Монтаж пульта управления

- Пульт управления можно установить внутри или снаружи сауны. Пульт управления защищен от влаги, и поэтому он может быть установлен также в умывальне.
- В сауне максимальная высота установки пульта управления – 90 см, а минимальная – 60 см на боку каменки (см. рисунок 3).
- Прикрепить пульт управления к стене винтами (2 шт 3,5*15)
- Подключить пульт управления к монтажной плате, как показано на рис. 2.1.
- Длина провода пульта управления - 3,0 м.
- По заказу - до 10 м. Лишний отрезок провода нельзя вталкивать в соединительную коробку каменки.



3.2 Монтаж каменки VELVET и укладка камней

- Каменка устанавливается на полу.
- При установке каменки необходимо учесть установленные безопасные расстояния.
- Для облегчения укладки камней, корпус каменки выполнен из двух частей.
- Когда камни укладываются в нижнюю часть корпуса, верхнюю часть можно снять.
- Каменка крепится к стене или к полкам двумя опорами, как показано на рисунках 4 и 5.
- Укладывайте камни осторожно, чтобы не вредить отделке поверхности наружной обечайки каменки.
- При укладке камней необходимо следить, чтобы ТЕНы не изгибались и воздух мог свободно циркулировать.
- Подходящий для каменки диаметр камней 5-10 см.
- Укладывайте камни неплотно. Слишком плотно заполненная емкость для камней вызывает перегрев ТЕНов (= сокращается срок службы), и увеличивает время нагревания сауны.
- **Однако на передней стороне камни должны быть уложены максимально плотно, чтобы ТЕНы не были бы видны.**
- **Для этой каменки керамические камни не подходят.**

НЕ ПОЛНОСТЬЮ ЗАПОЛНЕННАЯ ЕМКОСТЬ ДЛЯ КАМНЕЙ СОЗДАЕТ ОПАСНОСТЬ ВОЗНИКНОВЕНИЯ ПОЖАРА!

КАЖДЫЙ РАЗ ПЕРЕД ВКЛЮЧЕНИЕМ ЭЛЕКТРОКАМЕНКИ ОСМОТРИТЕ ПАРИЛЬНЮ!

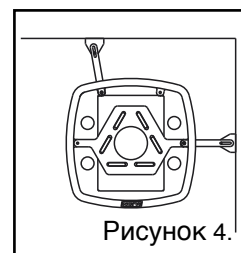


Рисунок 4.

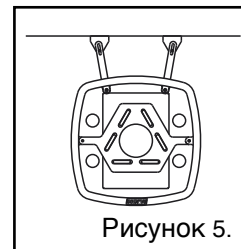


Рисунок 5.

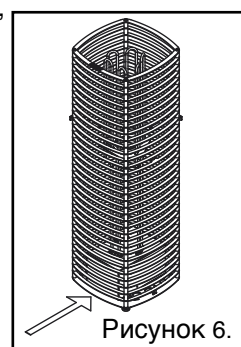


Рисунок 6.

4. ИСПОЛЬЗОВАНИЕ КАМЕНКИ

- Переключатель тока управления находится внизу на передней стороне каменки. (См. рис. 6)

4.1 Общее описание

- При нажатии кнопки «I/O» каменка включается, при повторном нажатии - выключается.
- Кнопка «SET» используется для настройки следующих параметров: Предварительная настройка времени включения, времени работы и температуры.
- Регулировка выполняется кнопками «+» и «-».
- Во время настройки светодиоды над соответствующим параметром мигают, и на дисплее указывается цифра, соответствующая настройке.
- В течение короткого обрыва подачи напряжения настройки времени работы и температуры сохраняются в памяти. После длительного обрыва подачи напряжения настройка времени переключается на значения по умолчанию. После отключения каменки предварительная настройка времени включения всегда сбрасывается на ноль.
- Когда ТЕНы каменки включены, светодиод «ON/OFF» («Вкл./Выкл.») всегда светится красным светом, в иное время – зеленым светом. Во время предварительной настройки светодиод «ON/OFF» не горит.



Рисунок 7.

4.2 Температура

- Дисплей показывает температуру в сауне у сенсора.
- Температура регулируется в пределах 60°C–115°C шагом в один градус.
- При настройке температуры сначала на дисплее появляется температура, записанная в памяти, и затем, по мере того, как нажимают на кнопки «+» и «-», настраиваемая температура.

4.3 Предварительная настройка времени начала нагревания

- При настройке предварительного времени начала нагревания горит желтый светодиод. Дисплей показывает время, оставшееся до включения каменки.
- После истечения заданного времени начинается нагрев, и «ON/OFF» светодиод включается красным светом.
- Заданная настройка времени не остается в памяти, и после отключения время переключается на ноль.
- При настройке времени горит желтый светодиод.
- 0-2 ч градация 15мин, 2-3 ч градация 30мин, 4-24 ч градация 1ч (60 мин)

4.4 Время работы

- Дисплей показывает оставшееся время работы каменки.
- Настройка времени сначала (0-2 ч) выполняется 15-минутными шагами, и затем (2-4 ч) шагами в полчаса.

4.5 Время включения

- Когда каменка включена, дисплей показывает температуру в сауне.
- Дисплей также можно установить так, чтобы он показывал оставшееся время включения, или поочередно время и температуру, см. раздел «Настройки».
- Когда температура каменки достигает заданную температуру, «ON/OFF» светодиод включается зеленым светом, и ТЕНы каменки отключаются.
- Когда каменка остынет настолько, что ТЕНы опять включаются, «ON/OFF» светодиод светится красным светом.
- Каменка сохраняет свой режим работы при обрывах подачи электропитания, продолжительностью до 3 минут. Если подача тока возобновляется после обрыва, продолжительностью до 3 минут, каменка продолжает работать на таком же режиме, на котором работал ранее. Если обрыв подачи тока питания длится более 3 минут, каменка отключается. Заданные значения остаются в памяти независимо от продолжительности обрыва подачи тока питания.

4.6 Настройки

- В течение 1 минуты после включения каменки можно задать время работы каменки, которое останется в памяти. По истечению этого времени каменка переходит в нормальный режим работы, и настройка времени работы, выполняемая после этого, влияет только на данный конкретный случай.
- Во время нажатия на кнопку «SET» начнет мигать желтый светодиод и на дисплее появляются нули.
- После этого кнопками «+» и «-» выбирается желаемая предварительная настройка времени включения 30-минутными шагами.
- При повторном нажатии на кнопку «SET», выбранное время включения остается в памяти.
- Теперь зеленый светодиод мигает, указывая, что кнопками «+» и «-» можно начать регулировку времени работы. Сначала на дисплее появляется время работы, записанное в памяти устройства.
- После выбора кнопками «+» и «-» желаемого времени работы, нажмите опять на кнопку «SET». Теперь желаемое время работы записывается в память.
- После нажатия на кнопку «SET» начнет мигать красный светодиод. Сначала на дисплее появляется температура, записанная в памяти устройства. Теперь кнопками «+» и «-» можно выбрать желаемую температуру. Температуру можно регулировать в пределах от 60°C до 115°C. После этого нажмите еще раз на кнопку «SET»; каменка начнет работать в заданном режиме, светодиоды постоянно светятся, указывая на состояние каменки в данный момент времени.
 - Когда горит желтый светодиод, включена предварительная настройка времени начала нагревания, и на дисплее показывается оставшееся время предварительной настройки времени.
 - Когда светодиод «ON/OFF» светится красным светом, включена каменка, ТЕНы включены, и дисплей показывает температуру в сауне (по умолчанию).
 - Когда светодиод «ON/OFF» светится зеленым светом, каменка включена, но ТЕНы не включены, и дисплей показывает температуру в сауне (по умолчанию).

- После настройки заданные параметры остаются в памяти. Каменка нагревается всегда до одной и той же температуры, и работает в течение одинакового времени каждый раз, когда кнопкой «I/O» включается питание. Однако предварительная настройка времени начала нагревания всегда ноль. Время включения всегда следует задавать отдельно.
- Если после выбора параметра не нажимать на кнопку «SET», светодиод продолжает мигать в течение 1 минуты. После этого каменка возвращается автоматически в нормальный режим работы, и настройки записываются в памяти.

4.7 Настройки дисплея

- При нормальном режиме работы каменки значения, указанные на дисплее, можно выбрать следующим образом: При нормальном режиме работы одновременно нажимают на кнопку «+» и на кнопку «-», и удерживают их в течение более 3 секунд. На дисплее появляется «d 1». Нажимая по очереди кнопки «+» и «-», можно выбрать один из трех возможных режимов: «d 1», «d 2» и «d 3».
 - «d 1»: Дисплей показывает температуру в сауне
 - «d 2»: Дисплей показывает оставшееся время работы
 - «d 3»: Дисплей показывает поочередно температуру в сауне (светится красный светодиод), и оставшееся время работы (светится зеленый светодиод).
- После выбора режима дисплея возвращаются в нормальный рабочий режим, нажимая на кнопку «SET».
- Если после настройки не нажать на кнопку «SET», то дисплей показывает в течение ок. 1 минуты «d», и номер выбранного режима. После этого каменка возвращается автоматически в нормальный режим работы, и настройки записываются в памяти.
- Выбранный режим дисплея остается в памяти даже в случае обрыва подачи тока питания.
- В случае предварительной настройки времени начала нагрева дисплей показывает всегда оставшееся время.
- В случае неполадок на дисплее может являться также код неисправности, значение которого - следующее:
 - "E01" : Контур датчика - открыт, или датчик отсутствует.
 - "E02" : Короткое замыкание датчика
 - "E03" – Сработало устройство защиты от перегрева/ обрыв.
 Датчик температуры имеет функцию сброса сработавшей защиты от перегрева
Сброс требует сильного нажатия.

**ВНИМАНИЕ! В случае возникновения неисправности выключится каменка.
Выясните причину ошибки.**

4.8 Примеры

Желаемая температура сауны - около 100°C, и желаемое время работы сауны - 2,5 часа.

1. Включите питание кнопкой «I/O».
2. Нажмите на кнопку «SET» -> мигает желтый светодиод.
3. Нажмите на кнопку «SET» второй раз -> мигает зеленый светодиод
4. Нажмите на кнопку «+» или «-» такое количество раз, чтобы на дисплее появился параметр 2:30.
5. Нажмите на кнопку «SET» -> мигает красный светодиод.
6. Нажмите на кнопку «+» или «-» такое количество раз, чтобы на дисплее появился показатель P14.
7. Нажмите на кнопку «SET» -> каменка включается и заданные значения остаются в памяти для следующего раза.

Вы желаете, чтобы каменка включилась только через 3 часа.

1. Включите питание кнопкой «I/O».
2. Нажмите на кнопку «SET» -> мигает желтый светодиод.
3. Нажмите на кнопку «+» или «-» такое количество раз, чтобы на дисплее появился параметр 3:00.
4. Нажмите на кнопку «SET» -> мигает зеленый светодиод.
5. Если вы желаете сохранить выбранное время работы, нажмите на кнопку «SET», в противном случае можно выбрать новое время работы кнопками «+» или «-».
6. После нажатия на кнопку «SET» начнет мигать красный светодиод. Если желаете отрегулировать температуру, используйте кнопки «+» или «-», иначе нажмите на кнопку «SET», и каменка включается.

Осталось всего 15 минут работы каменки, однако вы хотите оставаться в сауне дольше.

1. Нажмите на кнопку «SET» -> мигает зеленый светодиод, на дисплее показано оставшееся время работы каменки
2. Нажмите на кнопку «+» желаемое количество раз, таким образом, добавив время.
3. Нажмите на кнопку «SET» -> мигает красный светодиод.
4. Нажмите на кнопку «SET» -> каменка остается работать в течение времени, указываемого на дисплее.
5. Внимание! После настройки желаемого времени зеленый светодиод может продолжать мигать. В таком случае каменка возвращается в автоматический режим работы после ок. 1 минуты.

Время предварительной настройки времени включения еще не прошло, но вы желаете сразу включить каменку.

1. Нажмите на кнопку «SET» -> мигает желтый светодиод, на показывается оставшееся время предварительной настройки времени.
2. Нажмите на кнопку «-» такое количество раз, чтобы показатель сбросился на ноль. -> каменка включается и светодиод «ON/OFF» в левом верхнем углу светится красным светом. Во время предварительной настройки времени он отключен.
3. Нажмите на кнопку «SET» -> мигает зеленый светодиод.
4. Нажмите на кнопку «SET» -> мигает красный светодиод.
5. Нажмите на кнопку «SET» -> каменка работает нормально в течение времени, указываемого на дисплее.

5. ТЕХНИЧЕСКИЕ ДАННЫЕ

5.1 Технические данные

- Регулировка температуры 60 °C–115 °C
- Предварительная настройка времени начала нагревания макс 24 ч
- Время нагрева макс 4 ч

5.2 Верхняя плата

- степень защиты IPX4
- пульт управления можно разместить как в сауне, так и в раздевалке.

5.3 Нижняя плата

- напряжение 230 В 3Н 50 Гц
- ток 16 А
- мощность каменки макс 10.5 кВт
- степень защиты IPX4
- Защита от перегрева 144 °C
- предохранитель 100мА

6. ВЕНТИЛЯЦИЯ САУНЫ:

- Для обеспечения достаточного содержания кислорода и свежести воздуха в сауне вентиляция должна быть максимально эффективной. Воздух в помещении сауны должен заменяться 3-6 раз в час. Систему вентиляции в сауне рекомендуется выполнить в соответствии с проектом вентиляционных систем и систем водоснабжения и канализации.
- Свежий воздух подается по трубе диаметром около 100 мм. Диаметр труба выдуваемого воздуха должна быть предпочтительно больше диаметра трубы вдуваемого воздуха.
- Если используется механическая вентиляция, рекомендуется расположить впускной воздушный клапан на потолке, вблизи с каменкой.
Обратить внимание на расстояние датчика от впускного воздушного клапана.
- Расстояние между датчик температуры и трубой подачи свежего воздуха должно быть не менее 1000 мм или 500 мм от насадки трубы направленного потока воздуха.
- В случае напорной вентиляции впускной воздушный клапан рекомендуется установить рядом с каменкой или ниже нее, на стене или на полу.
- При подаче свежего воздуха важно, чтобы он смешивался с воздухом сауны и паром.
- Выходящий воздух направляется близко пола, как можно дальше от входящего воздуха.
- Выходящий воздушный клапан может находиться под полком сауны.
- Выходящий воздух может выводиться из помещения сауны через моечное помещение, например, из-под двери. Между дверью и полом должен быть зазор не менее 100-150 мм.
- Если в сауне устанавливается отдельный клапан сушки, то его место - на потолке сауны. (Закрывается на время отопления и использования сауны.)

7. КОНСТРУКЦИЯ САУНЫ

- Сауна должна иметь хорошую теплоизоляцию, особенно потолок, через который выходит большая часть пара. Теплоизоляцию сауны рекомендуется защищать влагонепроницаемым материалом, например, бумагой с алюминиевым покрытием. Для облицовки поверхностей сауны следует всегда использовать дерево.

8. ЗАЩИТНОЕ ОГРАЖДЕНИЕ:

- При необходимости вокруг каменки можно установить защитное ограждение. В этом случае обязательно следует соблюдать минимальные допустимые расстояния безопасности до возгораемых конструкций.

9. ВАЖНЫЕ ДОПОЛНИТЕЛЬНЫЕ ИНСТРУКЦИИ:

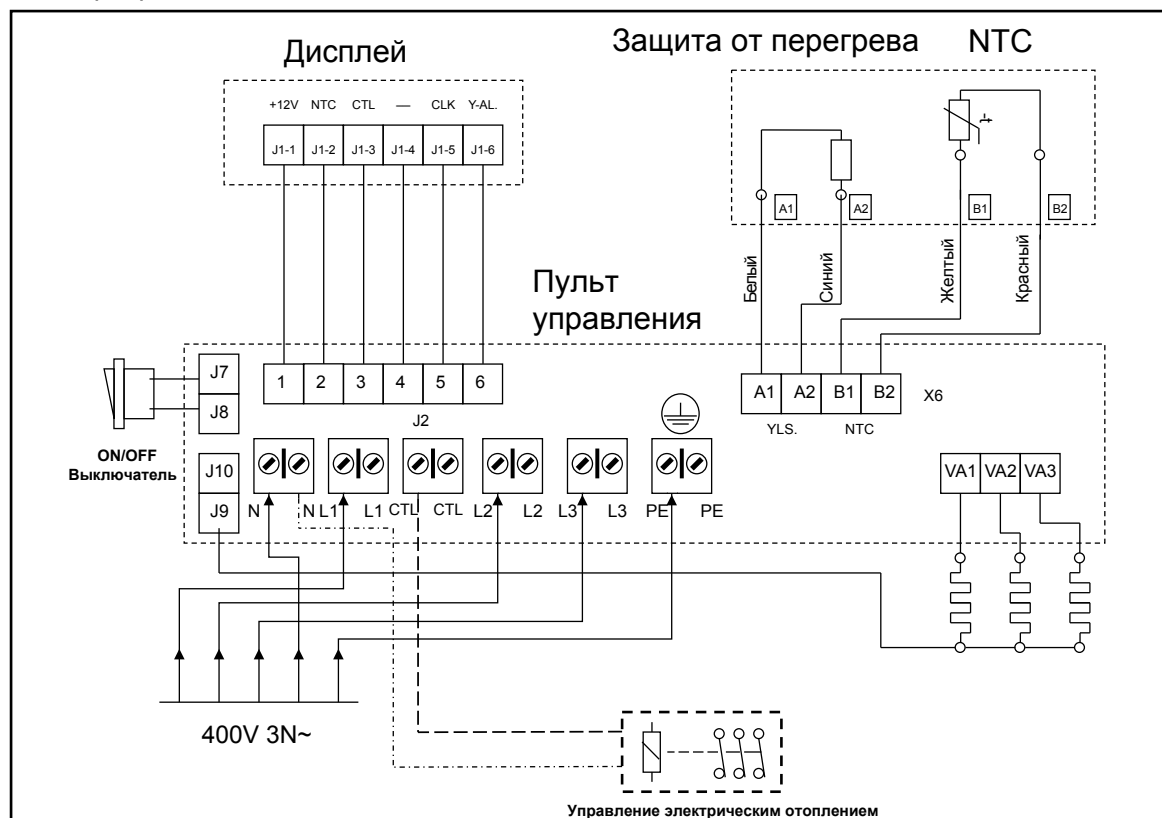
- Будьте осторожны в обращении с горячей каменкой, так как камни и металлические детали каменки могут нагреваться до высокой температуры и вызывать ожоги при соприкосновении.
- На раскаленные камни воду следует подбрасывать небольшими порциями (1-2 дл), так как образующийся пар может вызывать ожоги.
- Данной установкой запрещено пользоваться детям или лицам, физические, чувственные и интеллектуальные способности, недостаток опыта или информации которых не позволяют им пользоваться установкой безопасным образом, если ответственное за их безопасность лицо не контролирует их действия или не проинструктировало в области эксплуатации устройства.
- Следите за детьми, не разрешайте им играть с данным устройством.
- Перед подключением каменки непременно проверьте помещение парилки.
- Неверно заполненный отсек для укладки камней может явиться причиной пожара.
- Накрывание каменки может явиться причиной пожара.

При замере сопротивления изоляции может появиться утечка из-за проникновения влаги воздуха в изоляцию во время складирования или транспортировки. Влага испаряется после 1-2 разогреваний каменки.

Запрещается подключать электрокаменку к сети через защитное отключающее устройство!

10. СХЕМА ЭЛЕКТРОСОЕДИНЕНИЙ:

Расположение соединителей в схеме электрических соединений примерное. См. маркировки на печатной плате.



Narvi Oy
Yrittäjätie 14
27230 Lappi, Finland
Tel. +358 207 416 740

www.narvi.fi